

# ZONDA

## V-type single-row condenser

AIR HEAT EXCHANGER MANUFACTURER



AIR HEAT EXCHANGER MANUFACTURER



# ZONDA

V-type single-row condenser



ZONDA is the V-type condenser allow heat exchange designed for environments where dimensional restraints are important or visibility on the roofs is limited.

# ZONDA

## V-type single-row condenser

### FLUIDS AVAILABLE

SYNTHETIC REFRIGERANTS  
CO<sub>2</sub> - GAS COOLER 120 BAR  
NH<sub>3</sub> - AMMONIA CONDENSER

**62 kW/m<sup>2</sup>**

**CAPACITY FOR SPECIFIC FOOT PRINT  
CONDENSATION DT15 - 900 6P**

**380**

models

**From 50 to 80 %**

capacity increases at the same  
foot print vs table-type

**From 20 to 1200 kW**

DT 15K Capacity

**Up to 1100 kW**

with machines 1,2 m high

**+ 12 %**

increased thickness  
high-efficiency rippled tube

**+ 20 %**

increased thickness  
high-efficiency louvered fins



## Performance



**Performance kW/m<sup>2</sup> of footprint**  
at the top of the market.



**Three versions:**  
**small, standard, large**  
for various space requirements.



**Adiabatic solution**  
to increase performances.

## Solidity



**Increased thicknesses in the coil**  
without compromising  
on material quality.



**Metal structure in pre-painted  
plate 15/10**  
for excellent solidity.



**Connection protected**  
thanks to header protection panels.



**Optimised transport**  
with machines always sitting side  
by side.

# ZONDA

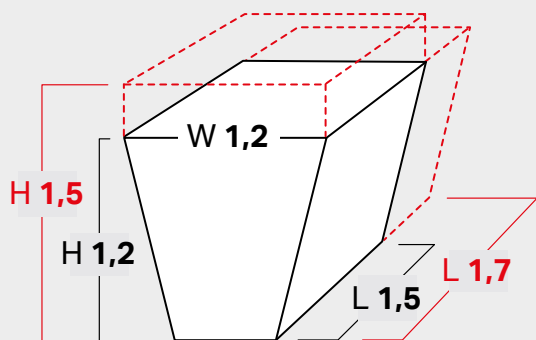
## V-type single-row condenser



High nozzles  
for maximum  
efficiency.



Solid structure  
with casing and  
heading protections.



### Three possible configurations

W 1,2 x L 1,5 x H 1,2

W 1,2 x L 1,5 x H 1,5

W 1,2 x L 1,7 x H 1,2



To reduce noise levels we offer two silencer versions.



## Range

Machine length	1,5 ÷ 11,4 m
3 fin spacing	2,1 - 2,4 - 3,6 mm
Fan size	Ø 630 - 800 - 900 - 1000 mm
DT 15K Capacity	23 ÷ 1180 kW
Number of fans	1 ÷ 8

## Accessories

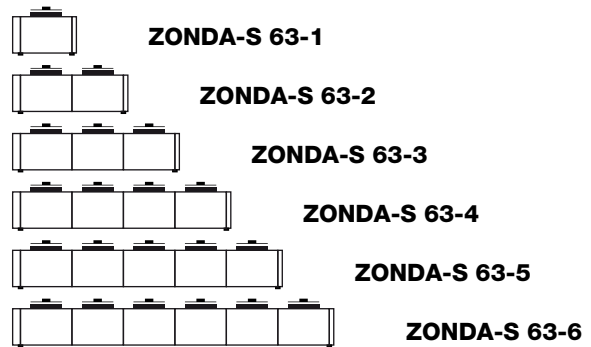
- EC fan motors
- Two silencers available for fans (D800-D900)
- Corrosion treatment for coil resistant up to 6000 h in salt fog
- Adiabatic solutions: PAD and spray system

# ZONDA-S 63

V-type single-row condenser

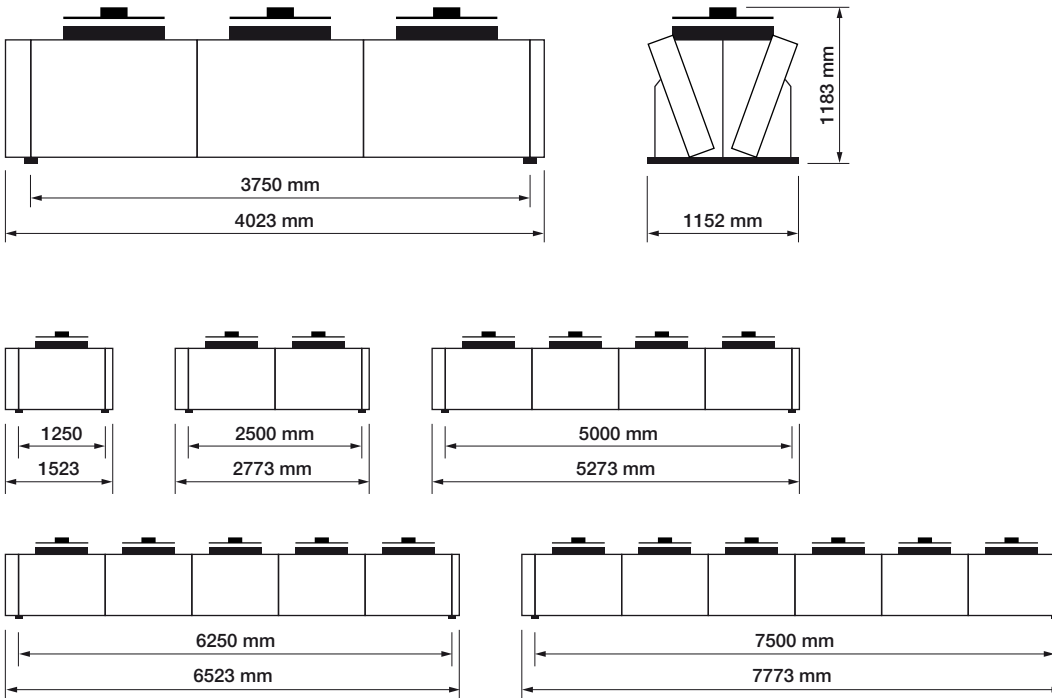


<p>Ø 630 mm</p> <p>FAN SIZE</p>
<p>23 ÷ 440 kW</p> <p>DT 15K CAPACITY</p>
<p>1 ÷ 6</p> <p>NUMBER OF FANS</p>



## DIMENSIONS

### ZONDA-S 63-1/2/3/4/5/6



## SELECTION CODE

ZONDA L C 63 2 B 4D EC

<b>ZONDA</b>	V-type single-row condenser
<b>L</b>	<b>not present</b> = std coil length   <b>S</b> = S coil length L = L coil length
<b>C</b>	<b>C</b> = condenser   <b>CO<sub>2</sub></b> = gas cooler   <b>NH<sub>3</sub></b> = ammonia condenser <b>W</b> = dry cooler

<b>63</b>	fan size Ø 630 mm
<b>2</b>	number of fans
<b>B</b>	<b>A - B - C</b> = coil type
<b>4D</b>	<b>4</b> = electric motor poles   <b>D - Y - S</b> = motor type
<b>EC</b>	electronic motor if present



# ZONDA-S 63

## V-type single-row condenser



3 PH 4 poles	CAPACITY	SURFACE	AIR FLOW	SOUND PRESSURE	N° FANS x DIAMETER	FANS DIAMETER	FAN SPEED	POWER	CURRENT	VOLUME	WEIGHT	Ø IN	Ø OUT
	kW	m²	m³/h	dB(A) @ 5m	Nr. x Ø mm	mm	Rpm	W	A	lt	kg	mm	mm
ZONDA-S C 63-1 A 4 D	58,4	104,7	15550	49	1x1	630	1310	1970	3,4	12,1	142	2x28	2x22
ZONDA-S C 63-1 B 4 D	69,1	157,1	15200	49	1x1	630	1310	1970	3,4	18,1	159	2x28	2x22
ZONDA-S C 63-1 C 4 D	72,9	209,5	14850	49	1x1	630	1310	1970	3,4	23,1	176	2x28	2x22
ZONDA-S C 63-2 A 4 D	116,9	209,5	31100	52	1x2	630	1310	3940	6,8	23,1	251	2x35	2x28
ZONDA-S C 63-2 B 4 D	137,7	314,2	30400	52	1x2	630	1310	3940	6,8	34,1	284	2x35	2x28
ZONDA-S C 63-2 C 4 D	146,1	419	29750	52	1x2	630	1310	3940	6,8	45,7	318	2x35	2x28
ZONDA-S C 63-3 A 4 D	175,6	314,2	46650	54	1x3	630	1310	5910	10,2	34,1	361	2x35	2x28
ZONDA-S C 63-3 B 4 D	206,4	470,9	45600	54	1x3	630	1310	5910	10,2	51,7	411	2x42	2x35
ZONDA-S C 63-3 C 4 D	219,3	628,5	44600	54	1x3	630	1310	5910	10,2	68,5	462	2x42	2x35
ZONDA-S C 63-4 A 4 D	232,2	419	62200	55	1x4	630	1310	7880	13,6	46,5	470	2x42	2x35
ZONDA-S C 63-4 B 4 D	277,1	628,5	60800	55	1x4	630	1310	7880	13,6	69,9	537	2x54	2x42
ZONDA-S C 63-4 C 4 D	295,9	837,9	59450	55	1x4	630	1310	7880	13,6	93,8	605	2x54	2x42
ZONDA-S C 63-5 A 4 D	293,4	523,7	77750	56	1x5	630	1310	9850	17	57,5	580	2x54	2x42
ZONDA-S C 63-5 B 4 D	346,8	785,6	76000	56	1x5	630	1310	9850	17	84,5	664	2x54	2x42
ZONDA-S C 63-5 C 4 D	368,5	1047,4	74350	56	1x5	630	1310	9850	17	115,8	749	2x54	2x42
ZONDA-S C 63-6 A 4 D	351,8	628,5	93300	57	1x6	630	1310	11820	20,4	68,5	688	2x54	2x42
ZONDA-S C 63-6 B 4 D	413,9	942,7	91200	57	1x6	630	1310	11820	20,4	101,5	790	2x64	2x54
ZONDA-S C 63-6 C 4 D	439,1	1256,9	89200	57	1x6	630	1310	11820	20,4	137,8	892	2x64	2x54

3 PH 6 poles	CAPACITY	SURFACE	AIR FLOW	SOUND PRESSURE	N° FANS x DIAMETER	FANS DIAMETER	FAN SPEED	POWER	CURRENT	VOLUME	WEIGHT	Ø IN	Ø OUT
	kW	m²	m³/h	dB(A) @ 5m	Nr. x Ø mm	mm	Rpm	W	A	lt	kg	mm	mm
ZONDA-S C 63-1 A 6 D	42,9	104,7	10100	38	1x1	630	890	600	1,2	12,1	142	2x28	2x22
ZONDA-S C 63-1 B 6 D	48	157,1	9850	38	1x1	630	890	600	1,2	18,1	159	2x28	2x22
ZONDA-S C 63-1 C 6 D	49,1	209,5	9650	38	1x1	630	890	600	1,2	23,1	176	2x28	2x22
ZONDA-S C 63-2 A 6 D	86	209,5	20150	41	1x2	630	890	1200	2,4	23,1	251	2x35	2x28
ZONDA-S C 63-2 B 6 D	95,9	314,2	19700	41	1x2	630	890	1200	2,4	34,1	284	2x35	2x28
ZONDA-S C 63-2 C 6 D	98,4	419	19300	41	1x2	630	890	1200	2,4	45,7	318	2x35	2x28
ZONDA-S C 63-3 A 6 D	129,1	314,2	30250	43	1x3	630	890	1800	3,6	34,1	361	2x35	2x28
ZONDA-S C 63-3 B 6 D	143,8	470,9	29550	43	1x3	630	890	1800	3,6	51,7	411	2x42	2x35
ZONDA-S C 63-3 C 6 D	147,7	628,5	28950	43	1x3	630	890	1800	3,6	68,5	462	2x42	2x35
ZONDA-S C 63-4 A 6 D	170	419	40350	44	1x4	630	890	2400	4,8	46,5	470	2x42	2x35
ZONDA-S C 63-4 B 6 D	192,2	628,5	39450	44	1x4	630	890	2400	4,8	69,9	537	2x54	2x42
ZONDA-S C 63-4 C 6 D	198,4	837,9	38550	44	1x4	630	890	2400	4,8	93,8	605	2x54	2x42
ZONDA-S C 63-5 A 6 D	215	523,7	50400	45	1x5	630	890	3000	6	57,5	580	2x54	2x42
ZONDA-S C 63-5 B 6 D	240,8	785,6	49300	45	1x5	630	890	3000	6	84,5	664	2x54	2x42
ZONDA-S C 63-5 C 6 D	247,4	1047,4	48200	45	1x5	630	890	3000	6	115,8	749	2x54	2x42
ZONDA-S C 63-6 A 6 D	258,5	628,5	60500	46	1x6	630	890	3600	7,2	68,5	688	2x54	2x42
ZONDA-S C 63-6 B 6 D	288,2	942,7	59150	46	1x6	630	890	3600	7,2	101,5	790	2x64	2x54
ZONDA-S C 63-6 C 6 D	295,5	1256,9	57850	46	1x6	630	890	3600	7,2	137,8	892	2x64	2x54

Capacity: R404A Tc=40°C Ts=65°C Ta=25°C

# ZONDA-S 63

## V-type single-row condenser



3 PH 8 poles	CAPACITY	SURFACE	AIR FLOW	SOUND PRESSURE	N° FANS x DIAMETER	FANS DIAMETER	FAN SPEED	POWER	CURRENT	VOLUME	WEIGHT	Ø IN	Ø OUT
	kW	m²	m³/h	dB(A) @ 5m	Nr. x Ø mm	mm	Rpm	W	A	lt	kg	mm	mm
ZONDA-S C 63-1 A 8 D	30,2	104,7	6300	31	1x1	630	650	235	0,55	12,1	142	2x28	2x22
ZONDA-S C 63-1 B 8 D	31,7	157,1	6200	31	1x1	630	650	235	0,55	18,1	159	2x28	2x22
ZONDA-S C 63-1 C 8 D	31,6	209,5	6050	31	1x1	630	650	235	0,55	23,1	176	2x28	2x22
ZONDA-S C 63-2 A 8 D	60,5	209,5	12600	34	1x2	630	650	470	1,1	23,1	251	2x35	2x28
ZONDA-S C 63-2 B 8 D	63,3	314,2	12350	34	1x2	630	650	470	1,1	34,1	284	2x35	2x28
ZONDA-S C 63-2 C 8 D	63,3	419	12150	34	1x2	630	650	470	1,1	45,7	318	2x35	2x28
ZONDA-S C 63-3 A 8 D	90,8	314,2	18900	36	1x3	630	650	705	1,65	34,1	361	2x35	2x28
ZONDA-S C 63-3 B 8 D	95	470,9	18550	36	1x3	630	650	705	1,65	51,7	411	2x42	2x35
ZONDA-S C 63-3 C 8 D	94,9	628,5	18200	36	1x3	630	650	705	1,65	68,5	462	2x42	2x35
ZONDA-S C 63-4 A 8 D	119,9	419	25200	37	1x4	630	650	940	2,2	46,5	470	2x42	2x35
ZONDA-S C 63-4 B 8 D	127,1	628,5	24700	37	1x4	630	650	940	2,2	69,9	537	2x54	2x42
ZONDA-S C 63-4 C 8 D	127,3	837,9	24300	37	1x4	630	650	940	2,2	93,8	605	2x54	2x42
ZONDA-S C 63-5 A 8 D	151,2	523,7	31500	38	1x5	630	650	1175	2,75	57,5	580	2x54	2x42
ZONDA-S C 63-5 B 8 D	158,9	785,6	30900	38	1x5	630	650	1175	2,75	84,5	664	2x54	2x42
ZONDA-S C 63-5 C 8 D	158,8	1047,4	30350	38	1x5	630	650	1175	2,75	115,8	749	2x54	2x42
ZONDA-S C 63-6 A 8 D	181,8	628,5	37800	39	1x6	630	650	1410	3,3	68,5	688	2x54	2x42
ZONDA-S C 63-6 B 8 D	190,2	942,7	37100	39	1x6	630	650	1410	3,3	101,5	790	2x64	2x54
ZONDA-S C 63-6 C 8 D	190	1256,9	36400	39	1x6	630	650	1410	3,3	137,8	892	2x64	2x54

3 PH 12 poles	CAPACITY	SURFACE	AIR FLOW	SOUND PRESSURE	N° FANS x DIAMETER	FANS DIAMETER	FAN SPEED	POWER	CURRENT	VOLUME	WEIGHT	Ø IN	Ø OUT
	kW	m²	m³/h	dB(A) @ 5m	Nr. x Ø mm	mm	Rpm	W	A	lt	kg	mm	mm
ZONDA-S C 63-1 A 12 D	23,1	104,7	4600	24	1x1	630	420	110	0,27	12,1	142	2x28	2x22
ZONDA-S C 63-1 B 12 D	23,3	157,1	4450	24	1x1	630	420	110	0,27	18,1	159	2x28	2x22
ZONDA-S C 63-1 C 12 D	22,8	209,5	4350	24	1x1	630	420	110	0,27	23,1	176	2x28	2x22
ZONDA-S C 63-2 A 12 D	46,2	209,5	9200	27	1x2	630	420	220	0,54	23,1	251	2x35	2x28
ZONDA-S C 63-2 B 12 D	46,4	314,2	8900	27	1x2	630	420	220	0,54	34,1	284	2x35	2x28
ZONDA-S C 63-2 C 12 D	45,6	419	8700	27	1x2	630	420	220	0,54	45,7	318	2x35	2x28
ZONDA-S C 63-3 A 12 D	69,4	314,2	13800	29	1x3	630	420	330	0,81	34,1	361	2x35	2x28
ZONDA-S C 63-3 B 12 D	69,6	470,9	13400	29	1x3	630	420	330	0,81	51,7	411	2x42	2x35
ZONDA-S C 63-3 C 12 D	68,4	628,5	13050	29	1x3	630	420	330	0,81	68,5	462	2x42	2x35
ZONDA-S C 63-4 A 12 D	91,9	419	18400	30	1x4	630	420	440	1,08	46,5	470	2x42	2x35
ZONDA-S C 63-4 B 12 D	93,2	628,5	17850	30	1x4	630	420	440	1,08	69,9	537	2x54	2x42
ZONDA-S C 63-4 C 12 D	91,6	837,9	17400	30	1x4	630	420	440	1,08	93,8	605	2x54	2x42
ZONDA-S C 63-5 A 12 D	115,6	523,7	23000	31	1x5	630	420	550	1,35	57,5	580	2x54	2x42
ZONDA-S C 63-5 B 12 D	116,4	785,6	22300	31	1x5	630	420	550	1,35	84,5	664	2x54	2x42
ZONDA-S C 63-5 C 12 D	114,3	1047,4	21750	31	1x5	630	420	550	1,35	115,8	749	2x54	2x42
ZONDA-S C 63-6 A 12 D	138,8	628,5	27600	32	1x6	630	420	660	1,62	68,5	688	2x54	2x42
ZONDA-S C 63-6 B 12 D	139,4	942,7	26750	32	1x6	630	420	660	1,62	101,5	790	2x64	2x54
ZONDA-S C 63-6 C 12 D	136,9	1256,9	26100	32	1x6	630	420	660	1,62	137,8	892	2x64	2x54

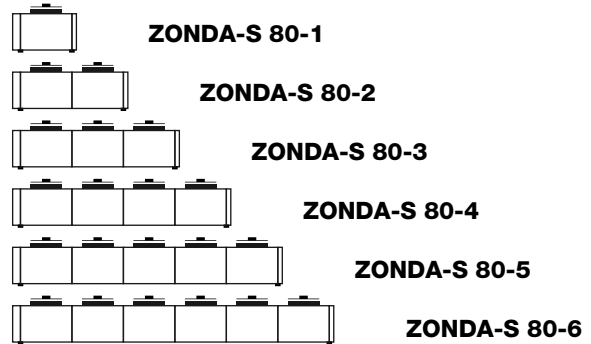
Capacity: R404A Tc=40°C Ts=65°C Ta=25°C

# ZONDA-S 80

V-type single-row condenser

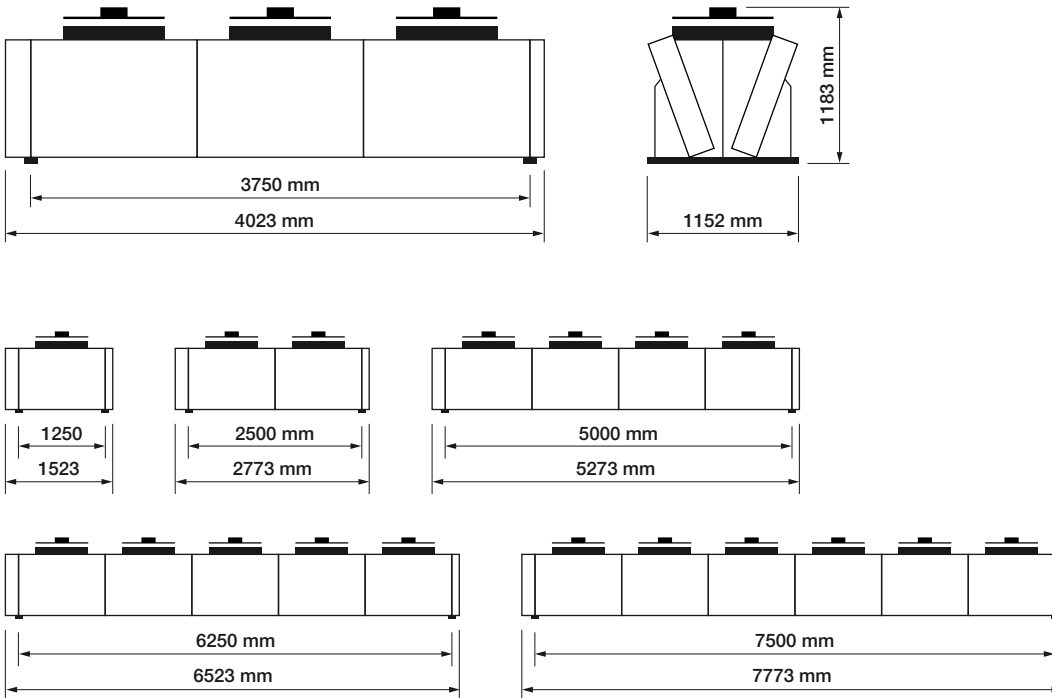


<p>Ø 800 mm</p> <p>FAN SIZE</p>
<p>60 ÷ 530 kW</p> <p>DT 15K CAPACITY</p>
<p>1 ÷ 6</p> <p>NUMBER OF FANS</p>



## DIMENSIONS

### ZONDA-S 80-1/2/3/4/5/6



## SELECTION CODE

ZONDA L C 80 2 B 4D EC

<b>ZONDA</b>	V-type single-row condenser
<b>L</b>	<b>not present</b> = std coil length   <b>S</b> = S coil length L = L coil length
<b>C</b>	<b>C</b> = condenser   <b>CO<sub>2</sub></b> = gas cooler   <b>NH<sub>3</sub></b> = ammonia condenser <b>W</b> = dry cooler

<b>80</b>	fan size Ø 800 mm
<b>2</b>	number of fans
<b>B</b>	<b>A - B - C</b> = coil type
<b>4D</b>	<b>4</b> = electric motor poles   <b>D - Y - S</b> = motor type
<b>EC</b>	electronic motor if present

# ZONDA-S 80

## V-type single-row condenser



3 PH 6 poles	CAPACITY	SURFACE	AIR FLOW	SOUND PRESSURE	N° FANS x DIAMETER	FANS DIAMETER	FAN SPEED	POWER	CURRENT	VOLUME	WEIGHT	Ø IN	Ø OUT
	kW	m²	m³/h	dB(A) @ 5m	Nr. x Ø mm	mm	Rpm	W	A	lt	kg	mm	mm
ZONDA-S C 80-1 A 6 D	70,8	104,7	20300	46	1x1	800	880	1720	3,9	12,1	142	2x28	2x22
ZONDA-S C 80-1 B 6 D	84,1	157,1	19250	46	1x1	800	880	1720	3,9	18,1	159	2x28	2x22
ZONDA-S C 80-1 C 6 D	87,9	209,5	18350	46	1x1	800	880	1720	3,9	23,1	176	2x28	2x22
ZONDA-S C 80-2 A 6 D	141,2	209,5	40550	49	1x2	800	880	3440	7,8	23,1	251	2x35	2x28
ZONDA-S C 80-2 B 6 D	167,1	314,2	38500	49	1x2	800	880	3440	7,8	34,1	284	2x35	2x28
ZONDA-S C 80-2 C 6 D	176,4	419	36700	49	1x2	800	880	3440	7,8	45,7	318	2x35	2x28
ZONDA-S C 80-3 A 6 D	212,3	314,2	60850	51	1x3	800	880	5160	11,7	34,1	361	2x35	2x28
ZONDA-S C 80-3 B 6 D	250,5	470,9	57750	51	1x3	800	880	5160	11,7	51,7	411	2x42	2x35
ZONDA-S C 80-3 C 6 D	265	628,5	55100	51	1x3	800	880	5160	11,7	68,5	462	2x42	2x35
ZONDA-S C 80-4 A 6 D	282,6	419	81150	52	1x4	800	880	6880	15,6	46,5	470	2x42	2x35
ZONDA-S C 80-4 B 6 D	338,2	628,5	77000	52	1x4	800	880	6880	15,6	69,9	537	2x54	2x42
ZONDA-S C 80-4 C 6 D	359	837,9	73450	52	1x4	800	880	6880	15,6	93,8	605	2x54	2x42
ZONDA-S C 80-5 A 6 D	356,3	523,7	101400	53	1x5	800	880	8600	19,5	57,5	580	2x54	2x42
ZONDA-S C 80-5 B 6 D	422,4	785,6	96250	53	1x5	800	880	8600	19,5	84,5	664	2x54	2x42
ZONDA-S C 80-5 C 6 D	446,3	1047,4	91800	53	1x5	800	880	8600	19,5	115,8	749	2x54	2x42
ZONDA-S C 80-6 A 6 D	425,4	628,5	121700	54	1x6	800	880	10320	23,4	68,5	688	2x54	2x42
ZONDA-S C 80-6 B 6 D	502,8	942,7	115500	54	1x6	800	880	10320	23,4	101,5	790	2x64	2x54
ZONDA-S C 80-6 C 6 D	530,5	1256,9	110150	54	1x6	800	880	10320	23,4	137,8	892	2x64	2x54

3 PH 8 poles	CAPACITY	SURFACE	AIR FLOW	SOUND PRESSURE	N° FANS x DIAMETER	FANS DIAMETER	FAN SPEED	POWER	CURRENT	VOLUME	WEIGHT	Ø IN	Ø OUT
	kW	m²	m³/h	dB(A) @ 5m	Nr. x Ø mm	mm	Rpm	W	A	lt	kg	mm	mm
ZONDA-S C 80-1 A 8 D	60	104,7	14700	39	1x1	800	680	770	2,22	12,1	142	2x28	2x22
ZONDA-S C 80-1 B 8 D	67	157,1	14000	39	1x1	800	680	770	2,22	18,1	159	2x28	2x22
ZONDA-S C 80-1 C 8 D	67,3	209,5	13400	39	1x1	800	680	770	2,22	23,1	176	2x28	2x22
ZONDA-S C 80-2 A 8 D	119,8	209,5	29450	42	1x2	800	680	1540	4,44	23,1	251	2x35	2x28
ZONDA-S C 80-2 B 8 D	133,2	314,2	28000	42	1x2	800	680	1540	4,44	34,1	284	2x35	2x28
ZONDA-S C 80-2 C 8 D	134,9	419	26750	42	1x2	800	680	1540	4,44	45,7	318	2x35	2x28
ZONDA-S C 80-3 A 8 D	180	314,2	44150	44	1x3	800	680	2310	6,66	34,1	361	2x35	2x28
ZONDA-S C 80-3 B 8 D	199,7	470,9	42050	44	1x3	800	680	2310	6,66	51,7	411	2x42	2x35
ZONDA-S C 80-3 C 8 D	202,5	628,5	40150	44	1x3	800	680	2310	6,66	68,5	462	2x42	2x35
ZONDA-S C 80-4 A 8 D	239,3	419	58850	45	1x4	800	680	3080	8,88	46,5	470	2x42	2x35
ZONDA-S C 80-4 B 8 D	269,1	628,5	56050	45	1x4	800	680	3080	8,88	69,9	537	2x54	2x42
ZONDA-S C 80-4 C 8 D	273,5	837,9	53500	45	1x4	800	680	3080	8,88	93,8	605	2x54	2x42
ZONDA-S C 80-5 A 8 D	301,6	523,7	73550	46	1x5	800	680	3850	11,1	57,5	580	2x54	2x42
ZONDA-S C 80-5 B 8 D	336	785,6	70050	46	1x5	800	680	3850	11,1	84,5	664	2x54	2x42
ZONDA-S C 80-5 C 8 D	340,4	1047,4	66900	46	1x5	800	680	3850	11,1	115,8	749	2x54	2x42
ZONDA-S C 80-6 A 8 D	360,6	628,5	88300	47	1x6	800	680	4620	13,32	68,5	688	2x54	2x42
ZONDA-S C 80-6 B 8 D	400,6	942,7	84050	47	1x6	800	680	4620	13,32	101,5	790	2x64	2x54
ZONDA-S C 80-6 C 8 D	405,4	1256,9	80250	47	1x6	800	680	4620	13,32	137,8	892	2x64	2x54

Capacity: R404A Tc=40°C Ts=65°C Ta=25°C

# ZONDA-L 80

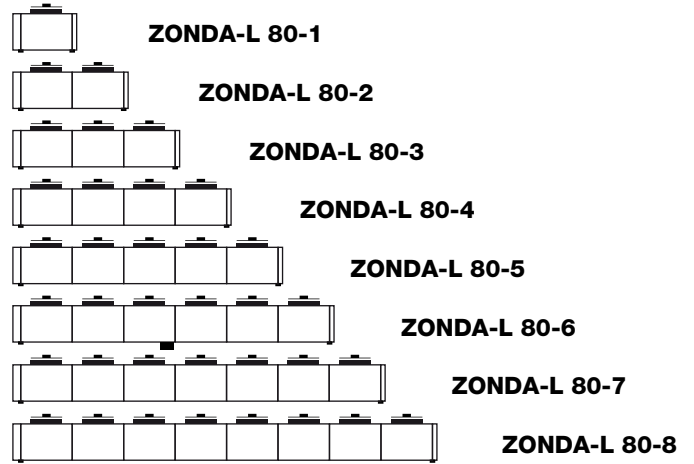
V-type single-row condenser



Ø 800 mm  
FAN SIZE

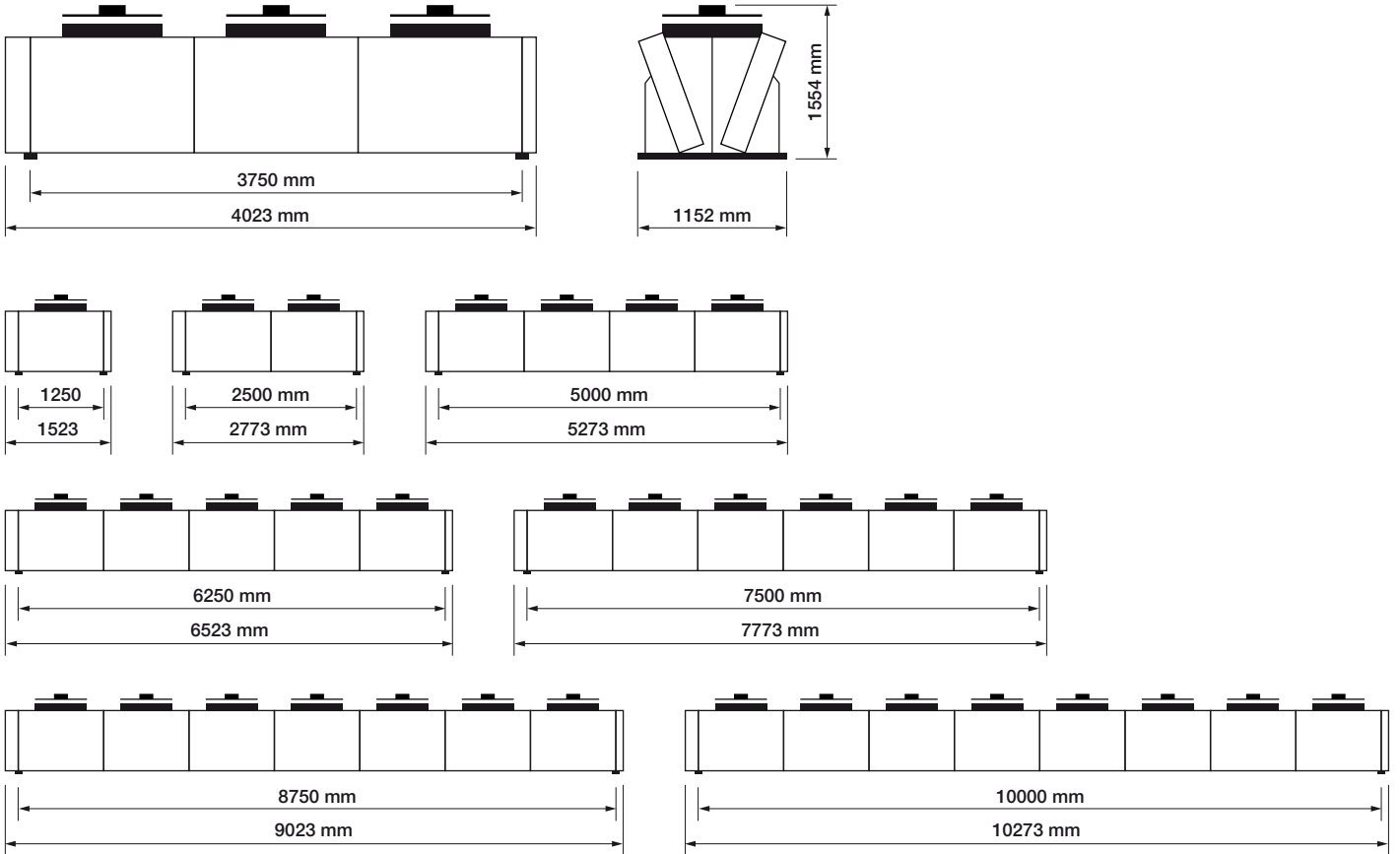
66 ÷ 800 kW  
DT 15K CAPACITY

1 ÷ 8  
NUMBER OF FANS



## DIMENSIONS

### ZONDA-L 80-1/2/3/4/5/6/7/8



## SELECTION CODE

ZONDA L C 80 2 B 4D EC

<b>ZONDA</b>	V-type single-row condenser
<b>L</b>	not present = std coil length   <b>S</b> = S coil length L = L coil length
<b>C</b>	<b>C</b> = condenser   <b>CO<sub>2</sub></b> = gas cooler   <b>NH<sub>3</sub></b> = ammonia condenser <b>W</b> = dry cooler

<b>80</b>	fan size Ø 800 mm
<b>2</b>	number of fans
<b>B</b>	<b>A - B - C</b> = coil type
<b>4D</b>	<b>4</b> = electric motor poles   <b>D - Y - S</b> = motor type
<b>EC</b>	electronic motor if present

# ZONDA-L 80

## V-type single-row condenser



3 PH 6 poles	CAPACITY	SURFACE	AIR FLOW	SOUND PRESSURE	N° FANS x DIAMETER	FANS DIAMETER	FAN SPEED	POWER	CURRENT	VOLUME	WEIGHT	Ø IN	Ø OUT
	kW	m²	m³/h	dB(A) @ 5m	Nr. x Ø mm	mm	Rpm	W	A	lt	kg	mm	mm
ZONDA-L C 80-1 A 6 D	80	139,7	21150	46	1x1	800	880	1720	3,9	16,4	183	2x35	2x28
ZONDA-L C 80-1 B 6 D	92,8	209,5	20450	46	1x1	800	880	1720	3,9	23,4	205	2x35	2x28
ZONDA-L C 80-1 C 6 D	97,2	279	19800	46	1x1	800	880	1720	3,9	31,4	228	2x35	2x28
ZONDA-L C 80-2 A 6 D	159,6	279	42350	49	1x2	800	880	3440	7,8	31,4	323	2x42	2x35
ZONDA-L C 80-2 B 6 D	186,3	419	40950	49	1x2	800	880	3440	7,8	47,1	369	2x54	2x42
ZONDA-L C 80-2 C 6 D	194,9	558	39600	49	1x2	800	880	3440	7,8	62,1	414	2x54	2x42
ZONDA-L C 80-3 A 6 D	240,4	419	63500	51	1x3	800	880	5160	11,7	47,1	465	2x54	2x42
ZONDA-L C 80-3 B 6 D	279,7	628,5	61400	51	1x3	800	880	5160	11,7	70,9	533	2x54	2x42
ZONDA-L C 80-3 C 6 D	293	837,9	59350	51	1x3	800	880	5160	11,7	92,9	600	2x54	2x42
ZONDA-L C 80-4 A 6 D	318,5	558,6	84700	52	1x4	800	880	6880	15,6	63,9	606	2x54	2x42
ZONDA-L C 80-4 B 6 D	375,4	837,9	81850	52	1x4	800	880	6880	15,6	95,3	696	2x64	2x54
ZONDA-L C 80-4 C 6 D	395,5	698,3	79150	52	1x5	800	880	6880	15,6	124,3	786	2x64	2x54
ZONDA-L C 80-5 A 6 D	402,1	1117,3	105850	53	1x4	800	880	8600	19,5	77,9	747	2x64	2x54
ZONDA-L C 80-5 B 6 D	469,5	1047,4	102300	53	1x5	800	880	8600	19,5	117,3	860	2x76	2x64
ZONDA-L C 80-5 C 6 D	492,5	837,9	98950	53	1x6	800	880	8600	19,5	153,3	973	2x76	2x64
ZONDA-L C 80-6 A 6 D	481,7	1396,6	127050	53	1x5	800	880	10320	23,4	92,9	888	2x76	2x64
ZONDA-L C 80-6 B 6 D	560,1	1256,9	122800	53	1x6	800	880	10320	23,4	139,3	1023	2x76	2x64
ZONDA-L C 80-6 C 6 D	586,6	977,6	118750	53	1x7	800	880	10320	23,4	182,3	1159	2x76	2x64
ZONDA-L C 80-7 A 6 D	551,2	1675,9	148200	54	1x6	800	880	12040	27,3	106,9	1028	2x76	2x54
ZONDA-L C 80-7 B 6 D	654,7	1466,4	143250	54	1x7	800	880	12040	27,3	160,3	1186	2x76	2x64
ZONDA-L C 80-7 C 6 D	692,7	1117,3	138500	54	1x8	800	880	12040	27,3	211,3	1344	2x76	2x64
ZONDA-L C 80-8 A 6 D	637,2	1955,2	169400	54	1x7	800	880	13760	31,2	124,3	1169	2x76	2x64
ZONDA-L C 80-8 B 6 D	751	1675,9	163700	54	1x8	800	880	13760	31,2	189,2	1350	2x76	2x64
ZONDA-L C 80-8 C 6 D	791,2	2234,5	158300	54	1x8	800	880	13760	31,2	247,2	1530	2x76	2x64

3 PH 8 poles	CAPACITY	SURFACE	AIR FLOW	SOUND PRESSURE	N° FANS x DIAMETER	FANS DIAMETER	FAN SPEED	POWER	CURRENT	VOLUME	WEIGHT	Ø IN	Ø OUT
	kW	m²	m³/h	dB(A) @ 5m	Nr. x Ø mm	mm	Rpm	W	A	lt	kg	mm	mm
ZONDA-L C 80-1 A 8 D	66,3	139,7	15350	39	1x1	800	680	770	2,22	16,4	183	2x35	2x28
ZONDA-L C 80-1 B 8 D	72,4	209,5	14800	39	1x1	800	680	770	2,22	23,4	205	2x35	2x28
ZONDA-L C 80-1 C 8 D	73,3	279	14400	39	1x1	800	680	770	2,22	31,4	228	2x35	2x28
ZONDA-L C 80-2 A 8 D	132,4	279	30650	42	1x2	800	680	1540	4,44	31,4	323	2x42	2x35
ZONDA-L C 80-2 B 8 D	145,2	419	29650	42	1x2	800	680	1540	4,44	47,1	369	2x54	2x42
ZONDA-L C 80-2 C 8 D	146,9	558	28750	42	1x2	800	680	1540	4,44	62,1	414	2x54	2x42
ZONDA-L C 80-3 A 8 D	199,4	419	46000	44	1x3	800	680	2310	6,66	47,1	465	2x54	2x42
ZONDA-L C 80-3 B 8 D	218	628,5	44450	44	1x3	800	680	2310	6,66	70,9	533	2x54	2x42
ZONDA-L C 80-3 C 8 D	220,7	837,9	43150	44	1x3	800	680	2310	6,66	92,9	600	2x54	2x42
ZONDA-L C 80-4 A 8 D	264	558,6	61300	45	1x4	800	680	3080	8,88	63,9	606	2x54	2x42
ZONDA-L C 80-4 B 8 D	292,3	837,9	59300	45	1x4	800	680	3080	8,88	95,3	696	2x64	2x54
ZONDA-L C 80-4 C 8 D	297,2	1117,3	57500	45	1x4	800	680	3080	8,88	124,3	786	2x64	2x54
ZONDA-L C 80-5 A 8 D	333	698,3	76650	46	1x5	800	680	3850	11,1	77,9	747	2x64	2x54
ZONDA-L C 80-5 B 8 D	365,4	1047,4	74100	46	1x5	800	680	3850	11,1	117,3	860	2x76	2x64
ZONDA-L C 80-5 C 8 D	370	1396,6	71900	46	1x5	800	680	3850	11,1	153,3	973	2x76	2x64
ZONDA-L C 80-6 A 8 D	399,3	837,9	92000	46	1x6	800	680	4620	13,32	92,9	888	2x76	2x64
ZONDA-L C 80-6 B 8 D	436,4	1256,9	88900	46	1x6	800	680	4620	13,32	139,3	1023	2x76	2x64
ZONDA-L C 80-6 C 8 D	441,6	1675,9	86300	46	1x6	800	680	4620	13,32	182,3	1159	2x76	2x64
ZONDA-L C 80-7 A 8 D	457,6	977,6	107300	47	1x7	800	680	5390	15,54	106,9	1028	2x76	2x54
ZONDA-L C 80-7 B 8 D	510,5	1466,4	103750	47	1x7	800	680	5390	15,54	160,3	1186	2x76	2x64
ZONDA-L C 80-7 C 8 D	520,6	1955,2	100650	47	1x7	800	680	5390	15,54	211,3	1344	2x76	2x64
ZONDA-L C 80-8 A 8 D	528,3	1117,3	122650	47	1x8	800	680	6160	17,76	124,3	1169	2x76	2x64
ZONDA-L C 80-8 B 8 D	584,8	1675,9	118550	47	1x8	800	680	6160	17,76	189,2	1350	2x76	2x64
ZONDA-L C 80-8 C 8 D	594,4	2234,5	115050	47	1x8	800	680	6160	17,76	247,2	1530	2x76	2x64

Capacity: R404A Tc=40°C Ts=65°C Ta=25°C

# ZONDA 90

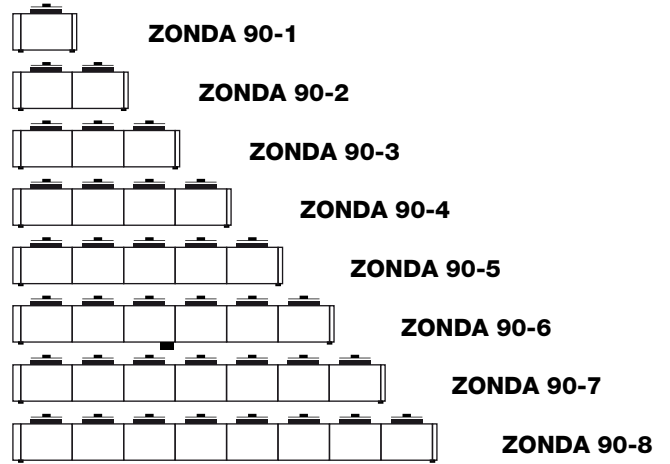
V-type single-row condenser



Ø 900 mm  
FAN SIZE

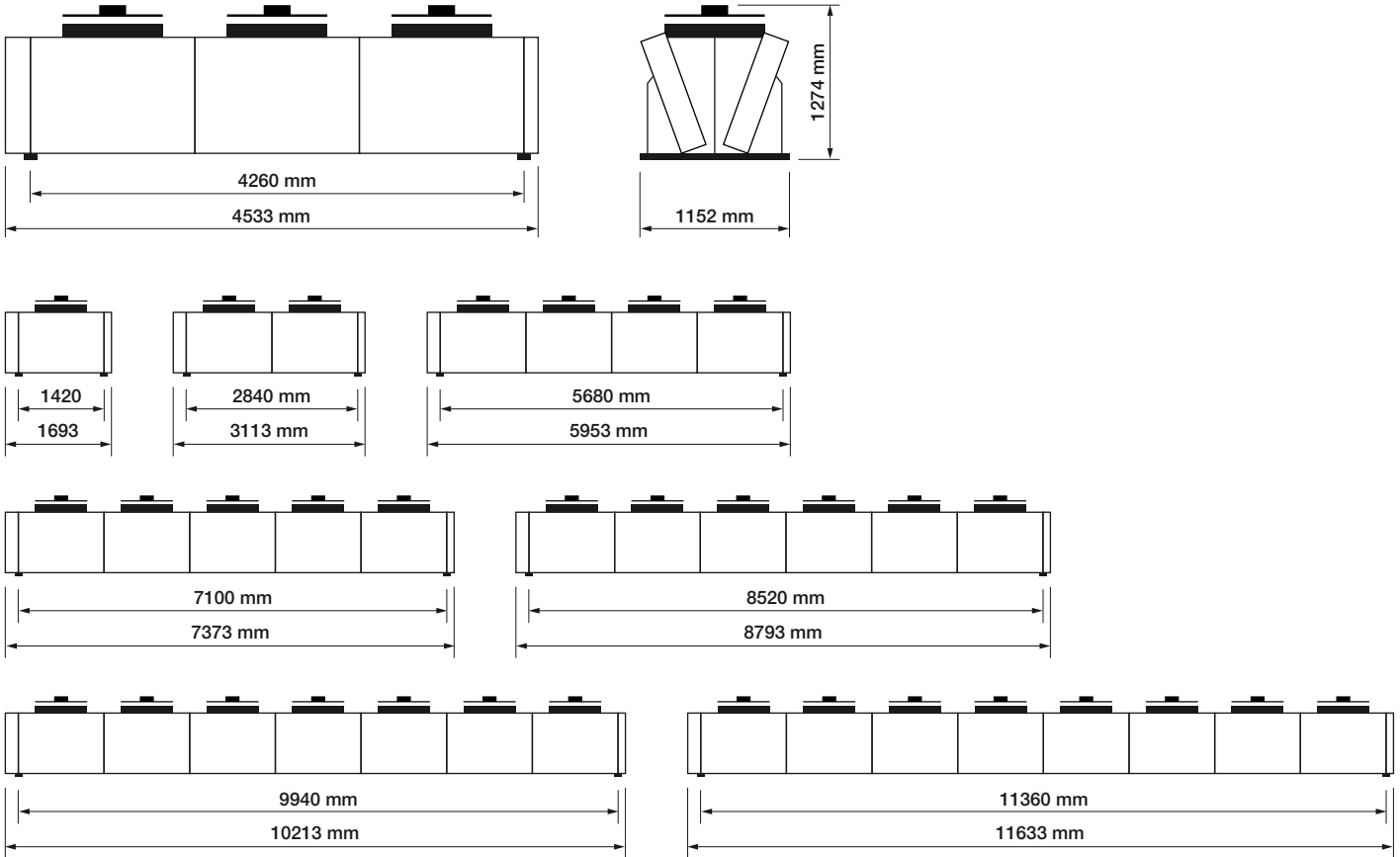
51 ÷ 1100 kW  
DT 15K CAPACITY

1 ÷ 8  
NUMBER OF FANS



## DIMENSIONS

### ZONDA 90-1/2/3/4/5/6/7/8



## SELECTION CODE

ZONDA L C 90 2 B 4D EC

<b>ZONDA</b>	V-type single-row condenser
<b>L</b>	not present = std coil length   <b>S</b> = S coil length L = L coil length
<b>C</b>	<b>C</b> = condenser   <b>CO<sub>2</sub></b> = gas cooler   <b>NH<sub>3</sub></b> = ammonia condenser <b>W</b> = dry cooler

<b>90</b>	fan size Ø 900 mm
<b>2</b>	number of fans
<b>B</b>	<b>A - B - C</b> = coil type
<b>4D</b>	<b>4</b> = electric motor poles   <b>D - Y - S</b> = motor type
<b>EC</b>	electronic motor if present

# ZONDA 90

## V-type single-row condenser



3 PH 4 poles	CAPACITY	SURFACE	AIR FLOW	SOUND PRESSURE	N° FANS x DIAMETER	FANS DIAMETER	FAN SPEED	POWER	CURRENT	VOLUME	WEIGHT	Ø IN	Ø OUT
	kW	m²	m³/h	dB(A) @ 5m	Nr. x Ø mm	mm	Rpm	W	A	lt	kg	mm	mm
ZONDA C 90-1 B 4 D	124,1	178,3	31400	60	1x1	900	1260	4600	7,8	20,1	188	2x35	2x28
ZONDA C 90-1 C 4 D	136,8	238	29950	60	1x1	900	1260	4600	7,8	26,1	207	2x35	2x28
ZONDA C 90-2 B 4 D	249	356,6	62800	63	1x2	900	1260	9200	15,6	39,7	342	2x42	2x35
ZONDA C 90-2 C 4 D	274,3	476	59850	63	1x2	900	1260	9200	15,6	53,9	381	2x54	2x42
ZONDA C 90-3 B 4 D	360,5	534,9	94200	65	1x3	900	1260	13800	23,4	57,7	498	2x54	2x42
ZONDA C 90-3 C 4 D	397,3	713,9	89800	65	1x3	900	1260	13800	23,4	78,9	556	2x54	2x42
ZONDA C 90-4 B 4 D	499,7	713,9	125650	66	1x4	900	1260	18400	31,2	78,9	653	2x64	2x54
ZONDA C 90-4 C 4 D	549,2	951,9	119750	66	1x4	900	1260	18400	31,2	105,8	730	2x64	2x54
ZONDA C 90-5 B 4 D	617,6	892,4	157050	67	1x5	900	1260	23000	39	97,9	809	2x64	2x54
ZONDA C 90-5 C 4 D	677,1	1189,9	149650	67	1x5	900	1260	23000	39	130,8	905	2x76	2x64
ZONDA C 90-6 B 4 D	725,3	1070,9	188450	67	1x6	900	1260	27600	46,8	115,9	964	2x76	2x64
ZONDA C 90-6 C 4 D	796,1	1427,9	179600	67	1x6	900	1260	27600	46,8	154,8	1079	2x76	2x64
ZONDA C 90-7 B 4 D	875,5	1249,4	219850	68	1x7	900	1260	32200	54,6	139,1	1119	2x76	2x64
ZONDA C 90-7 C 4 D	965,4	1665,8	209550	68	1x7	900	1260	32200	54,6	185,2	1253	2x76	2x76
ZONDA C 90-8 B 4 D	1000,2	1427,9	251250	68	1x8	900	1260	36800	62,4	157,1	1273	2x76	2x64
ZONDA C 90-8 C 4 D	1099	1903,8	239500	68	1x8	900	1260	36800	62,4	210,2	1427	2x76	2x76

3 PH 6 poles	CAPACITY	SURFACE	AIR FLOW	SOUND PRESSURE	N° FANS x DIAMETER	FANS DIAMETER	FAN SPEED	POWER	CURRENT	VOLUME	WEIGHT	Ø IN	Ø OUT
	kW	m²	m³/h	dB(A) @ 5m	Nr. x Ø mm	mm	Rpm	W	A	lt	kg	mm	mm
ZONDA C 90-1 A 6 D	88,4	119	26650	52	1x1	900	885	2260	5,15	14,1	168	2x28	2x22
ZONDA C 90-1 B 6 D	106,4	178,3	25100	52	1x1	900	885	2260	5,15	20,1	188	2x35	2x28
ZONDA C 90-1 C 6 D	113,6	238	23750	52	1x1	900	885	2260	5,15	26,1	207	2x35	2x28
ZONDA C 90-2 A 6 D	177,3	238	53300	55	1x2	900	885	4520	10,3	26,7	304	2x35	2x28
ZONDA C 90-2 B 6 D	213,4	356,6	50250	55	1x2	900	885	4520	10,3	39,7	342	2x42	2x35
ZONDA C 90-2 C 6 D	227,6	476	47550	55	1x2	900	885	4520	10,3	53,9	381	2x54	2x42
ZONDA C 90-3 A 6 D	260,4	357	79950	57	1x3	900	885	6780	15,45	39,7	441	2x35	2x28
ZONDA C 90-3 B 6 D	311,4	534,9	75350	57	1x3	900	885	6780	15,45	57,7	498	2x54	2x42
ZONDA C 90-3 C 6 D	332,2	713,9	71300	57	1x3	900	885	6780	15,45	78,9	556	2x54	2x42
ZONDA C 90-4 A 6 D	355,2	476	106600	58	1x4	900	885	9040	20,6	53,9	576	2x54	2x42
ZONDA C 90-4 B 6 D	428	713,9	100500	58	1x4	900	885	9040	20,6	78,9	653	2x64	2x54
ZONDA C 90-4 C 6 D	455,7	951,9	95050	58	1x4	900	885	9040	20,6	105,8	730	2x64	2x54
ZONDA C 90-5 A 6 D	442,8	594,9	133250	59	1x5	900	885	11300	25,75	66,9	713	2x54	2x42
ZONDA C 90-5 B 6 D	530,7	892,4	125600	59	1x5	900	885	11300	25,75	97,9	809	2x64	2x54
ZONDA C 90-5 C 6 D	563,6	1189,9	118850	59	1x5	900	885	11300	25,75	130,8	905	2x76	2x64
ZONDA C 90-6 A 6 D	522,2	713,9	159900	59	1x6	900	885	13560	30,9	78,9	848	2x54	2x42
ZONDA C 90-6 B 6 D	625,9	1070,9	150700	59	1x6	900	885	13560	30,9	115,9	964	2x76	2x64
ZONDA C 90-6 C 6 D	665,5	1427,9	142600	59	1x6	900	885	13560	30,9	154,8	1079	2x76	2x64
ZONDA C 90-7 A 6 D	618,1	832,9	186550	60	1x7	900	885	15820	36,05	92,8	984	2x64	2x54
ZONDA C 90-7 B 6 D	749,3	1249,4	175850	60	1x7	900	885	15820	36,05	139,1	1119	2x76	2x64
ZONDA C 90-7 C 6 D	800,2	1665,8	166350	60	1x7	900	885	15820	36,05	185,2	1253	2x76	2x76
ZONDA C 90-8 A 6 D	711	951,9	213200	60	1x8	900	885	18080	41,2	105,8	1120	2x64	2x54
ZONDA C 90-8 B 6 D	856,6	1427,9	200950	60	1x8	900	885	18080	41,2	157,1	1273	2x76	2x64
ZONDA C 90-8 C 6 D	911,8	1903,8	190100	60	1x8	900	885	18080	41,2	210,2	1427	2x76	2x76

Capacity: R404A Tc=40°C Ts=65°C Ta=25°C



# ZONDA 90

## V-type single-row condenser



3 PH 8 poles	CAPACITY	SURFACE	AIR FLOW	SOUND PRESSURE	N° FANS x DIAMETER	FANS DIAMETER	FAN SPEED	POWER	CURRENT	VOLUME	WEIGHT	Ø IN	Ø OUT
	kW	m²	m³/h	dB(A) @ 5m	Nr. x Ø mm	mm	Rpm	W	A	lt	kg	mm	mm
ZONDA C 90-1 A 8 D	71,2	119	17750	41	1x1	900	670	830	2,27	14,1	168	2x28	2x22
ZONDA C 90-1 B 8 D	79,2	178,3	16800	41	1x1	900	670	830	2,27	20,1	188	2x35	2x28
ZONDA C 90-1 C 8 D	80,6	238	15900	41	1x1	900	670	830	2,27	26,1	207	2x35	2x28
ZONDA C 90-2 A 8 D	141	238	35500	44	1x2	900	670	1660	4,54	26,7	304	2x35	2x28
ZONDA C 90-2 B 8 D	158,7	356,6	33550	44	1x2	900	670	1660	4,54	39,7	342	2x42	2x35
ZONDA C 90-2 C 8 D	161,4	476	31850	44	1x2	900	670	1660	4,54	53,9	381	2x54	2x42
ZONDA C 90-3 A 8 D	209,1	357	53250	46	1x3	900	670	2490	6,81	39,7	441	2x35	2x28
ZONDA C 90-3 B 8 D	233,7	534,9	50350	46	1x3	900	670	2490	6,81	57,7	498	2x54	2x42
ZONDA C 90-3 C 8 D	237,6	713,9	47750	46	1x3	900	670	2490	6,81	78,9	556	2x54	2x42
ZONDA C 90-4 A 8 D	282,4	476	71000	47	1x4	900	670	3320	9,08	53,9	576	2x54	2x42
ZONDA C 90-4 B 8 D	318	713,9	67150	47	1x4	900	670	3320	9,08	78,9	653	2x64	2x54
ZONDA C 90-4 C 8 D	323	951,9	63700	47	1x4	900	670	3320	9,08	105,8	730	2x64	2x54
ZONDA C 90-5 A 8 D	353,3	594,9	88750	48	1x5	900	670	4150	11,35	66,9	713	2x54	2x42
ZONDA C 90-5 B 8 D	395,4	892,4	83900	48	1x5	900	670	4150	11,35	97,9	809	2x64	2x54
ZONDA C 90-5 C 8 D	400,8	1189,9	79600	48	1x5	900	670	4150	11,35	130,8	905	2x76	2x64
ZONDA C 90-6 A 8 D	419,1	713,9	106500	48	1x6	900	670	4980	13,62	78,9	848	2x54	2x42
ZONDA C 90-6 B 8 D	469	1070,9	100700	48	1x6	900	670	4980	13,62	115,9	964	2x76	2x64
ZONDA C 90-6 C 8 D	475,7	1427,9	95550	48	1x6	900	670	4980	13,62	154,8	1079	2x76	2x64
ZONDA C 90-7 A 8 D	491,2	832,9	124250	49	1x7	900	670	5810	15,89	92,8	984	2x64	2x54
ZONDA C 90-7 B 8 D	556,4	1249,4	117500	49	1x7	900	670	5810	15,89	139,1	1119	2x76	2x64
ZONDA C 90-7 C 8 D	566,6	1665,8	111450	49	1x7	900	670	5810	15,89	185,2	1253	2x76	2x76
ZONDA C 90-8 A 8 D	565,2	951,9	142000	49	1x8	900	670	6640	18,16	105,8	1120	2x64	2x54
ZONDA C 90-8 B 8 D	636,3	1427,9	134250	49	1x8	900	670	6640	18,16	157,1	1273	2x76	2x64
ZONDA C 90-8 C 8 D	646,2	1903,8	127400	49	1x8	900	670	6640	18,16	210,2	1427	2x76	2x76

3 PH 12 poles	CAPACITY	SURFACE	AIR FLOW	SOUND PRESSURE	N° FANS x DIAMETER	FANS DIAMETER	FAN SPEED	POWER	CURRENT	VOLUME	WEIGHT	Ø IN	Ø OUT
	kW	m²	m³/h	dB(A) @ 5m	Nr. x Ø mm	mm	Rpm	W	A	lt	kg	mm	mm
ZONDA C 90-1 A 12 D	51,7	119	11300	30	1x1	900	440	280	0,83	14,1	168	2x28	2x22
ZONDA C 90-1 B 12 D	53,8	178,3	10650	30	1x1	900	440	280	0,83	20,1	188	2x35	2x28
ZONDA C 90-1 C 12 D	52,1	238	10000	30	1x1	900	440	280	0,83	26,1	207	2x35	2x28
ZONDA C 90-2 A 12 D	103,5	238	22600	33	1x2	900	440	560	1,66	26,7	304	2x35	2x28
ZONDA C 90-2 B 12 D	107,6	356,6	21250	33	1x2	900	440	560	1,66	39,7	342	2x42	2x35
ZONDA C 90-2 C 12 D	104,2	476	20000	33	1x2	900	440	560	1,66	53,9	381	2x54	2x42
ZONDA C 90-3 A 12 D	154,3	357	33850	35	1x3	900	440	840	2,49	39,7	441	2x35	2x28
ZONDA C 90-3 B 12 D	159,5	534,9	31900	35	1x3	900	440	840	2,49	57,7	498	2x54	2x42
ZONDA C 90-3 C 12 D	154,5	713,9	30000	35	1x3	900	440	840	2,49	78,9	556	2x54	2x42
ZONDA C 90-4 A 12 D	207,2	476	45150	36	1x4	900	440	1120	3,32	53,9	576	2x54	2x42
ZONDA C 90-4 B 12 D	215,5	713,9	42550	36	1x4	900	440	1120	3,32	78,9	653	2x64	2x54
ZONDA C 90-4 C 12 D	208,5	951,9	40000	36	1x4	900	440	1120	3,32	105,8	730	2x64	2x54
ZONDA C 90-5 A 12 D	259,4	594,9	56450	37	1x5	900	440	1400	4,15	66,9	713	2x54	2x42
ZONDA C 90-5 B 12 D	268,4	892,4	53150	37	1x5	900	440	1400	4,15	97,9	809	2x64	2x54
ZONDA C 90-5 C 12 D	259,2	1189,9	50000	37	1x5	900	440	1400	4,15	130,8	905	2x76	2x64
ZONDA C 90-6 A 12 D	309,1	713,9	67750	37	1x6	900	440	1680	4,98	78,9	848	2x54	2x42
ZONDA C 90-6 B 12 D	319,6	1070,9	63800	37	1x6	900	440	1680	4,98	115,9	964	2x76	2x64
ZONDA C 90-6 C 12 D	309,1	1427,9	60000	37	1x6	900	440	1680	4,98	154,8	1079	2x76	2x64
ZONDA C 90-7 A 12 D	360,6	832,9	79000	38	1x7	900	440	1960	5,81	92,8	984	2x64	2x54
ZONDA C 90-7 B 12 D	377,3	1249,4	74450	38	1x7	900	440	1960	5,81	139,1	1119	2x76	2x64
ZONDA C 90-7 C 12 D	365,5	1665,8	70050	38	1x7	900	440	1960	5,81	185,2	1253	2x76	2x76
ZONDA C 90-8 A 12 D	414,5	951,9	90300	38	1x8	900	440	2240	6,64	105,8	1120	2x64	2x54
ZONDA C 90-8 B 12 D	431,1	1427,9	85050	38	1x8	900	440	2240	6,64	157,1	1273	2x76	2x64
ZONDA C 90-8 C 12 D	417	1903,8	80050	38	1x8	900	440	2240	6,64	210,2	1427	2x76	2x76

Capacity: R404A Tc=40°C Ts=65°C Ta=25°C

# ZONDA-L 90

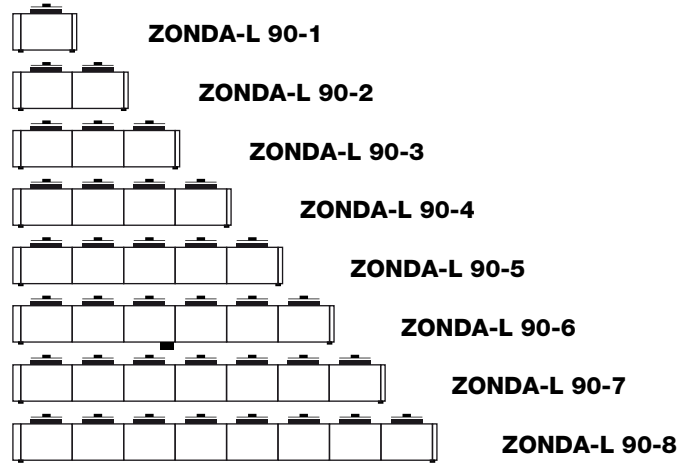
V-type single-row condenser



Ø 900 mm  
FAN SIZE

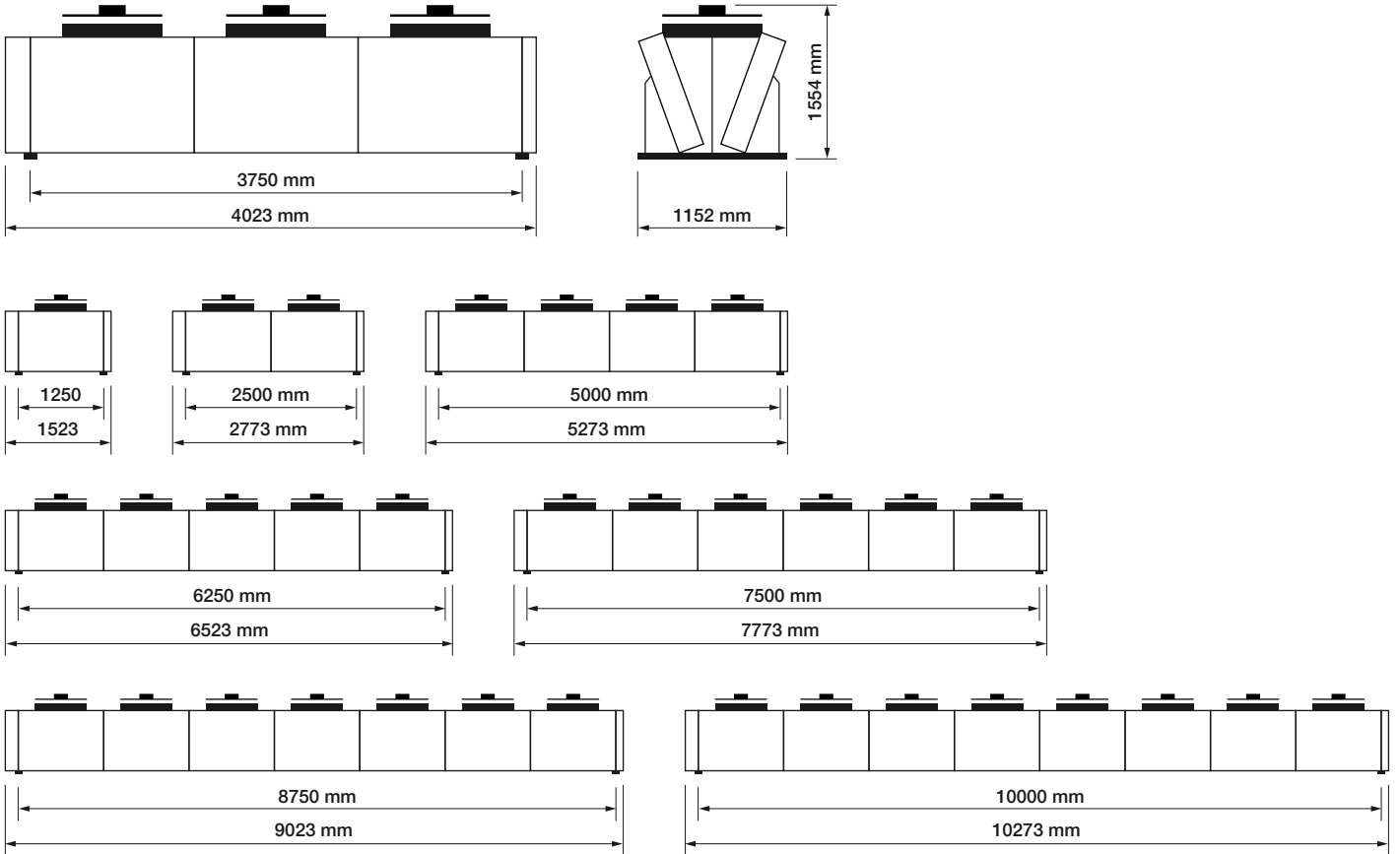
54 ÷ 1180 kW  
DT 15K CAPACITY

1 ÷ 8  
NUMBER OF FANS



## DIMENSIONS

### ZONDA-L 90-1/2/3/4/5/6/7/8



## SELECTION CODE

ZONDA L C 90 2 B 4D EC

<b>ZONDA</b>	V-type single-row condenser
<b>L</b>	not present = std coil length   <b>S</b> = S coil length L = L coil length
<b>C</b>	<b>C</b> = condenser   <b>CO<sub>2</sub></b> = gas cooler   <b>NH<sub>3</sub></b> = ammonia condenser <b>W</b> = dry cooler

<b>90</b>	fan size Ø 900 mm
<b>2</b>	number of fans
<b>B</b>	<b>A - B - C</b> = coil type
<b>4D</b>	<b>4</b> = electric motor poles   <b>D - Y - S</b> = motor type
<b>EC</b>	electronic motor if present

# ZONDA-L 90

## V-type single-row condenser



3 PH 4 poles	CAPACITY	SURFACE	AIR FLOW	SOUND PRESSURE	N° FANS x DIAMETER	FANS DIAMETER	FAN SPEED	POWER	CURRENT	VOLUME	WEIGHT	Ø IN	Ø OUT
	kW	m²	m³/h	dB(A) @ 5m	Nr. x Ø mm	mm	Rpm	W	A	lt	kg	mm	mm
ZONDA-L C 90-1 B 4 D	131	209,5	32550	60	1x1	900	1260	4600	7,8	23,4	205	2x35	2x28
ZONDA-L C 90-1 C 4 D	142,8	279	31300	60	1x1	900	1260	4600	7,8	31,4	228	2x35	2x28
ZONDA-L C 90-2 B 4 D	263,4	419	65100	63	1x2	900	1260	9200	15,6	47,1	369	2x54	2x42
ZONDA-L C 90-2 C 4 D	286,9	558	62650	63	1x2	900	1260	9200	15,6	62,1	414	2x54	2x42
ZONDA-L C 90-3 B 4 D	395,8	628,5	97700	65	1x3	900	1260	13800	23,4	70,9	533	2x54	2x42
ZONDA-L C 90-3 C 4 D	432	837,9	93950	65	1x3	900	1260	13800	23,4	92,9	600	2x54	2x42
ZONDA-L C 90-4 B 4 D	536	837,9	130250	66	1x4	900	1260	18400	31,2	95,3	696	2x64	2x54
ZONDA-L C 90-4 C 4 D	588,3	1117,3	125250	66	1x4	900	1260	18400	31,2	124,3	786	2x64	2x54
ZONDA-L C 90-5 B 4 D	668,5	1047,4	162800	67	1x5	900	1260	23000	39	117,3	860	2x76	2x64
ZONDA-L C 90-5 C 4 D	730,1	1396,6	156600	67	1x5	900	1260	23000	39	153,3	973	2x76	2x64
ZONDA-L C 90-6 B 4 D	793,1	1256,9	195400	67	1x6	900	1260	27600	46,8	139,3	1023	2x76	2x64
ZONDA-L C 90-6 C 4 D	865,3	1675,9	187900	67	1x6	900	1260	27600	46,8	182,3	1159	2x76	2x64
ZONDA-L C 90-7 B 4 D	935,4	1466,4	227950	68	1x7	900	1260	32200	54,6	160,3	1186	2x76	2x64
ZONDA-L C 90-7 C 4 D	1031,3	1955,2	219250	68	1x7	900	1260	32200	54,6	211,3	1344	2x76	2x64
ZONDA-L C 90-8 B 4 D	1072,7	1675,9	260500	68	1x8	900	1260	36800	62,4	189,2	1350	2x76	2x64
ZONDA-L C 90-8 C 4 D	1177,2	2234,5	250550	68	1x8	900	1260	36800	62,4	247,2	1530	2x76	2x64

3 PH 6 poles	CAPACITY	SURFACE	AIR FLOW	SOUND PRESSURE	N° FANS x DIAMETER	FANS DIAMETER	FAN SPEED	POWER	CURRENT	VOLUME	WEIGHT	Ø IN	Ø OUT
	kW	m²	m³/h	dB(A) @ 5m	Nr. x Ø mm	mm	Rpm	W	A	lt	kg	mm	mm
ZONDA-L C 90-1 A 6 D	93,8	139,7	27450	52	1x1	900	885	2260	5,15	16,4	183	2x35	2x28
ZONDA-L C 90-1 B 6 D	111,5	209,5	26200	52	1x1	900	885	2260	5,15	23,4	205	2x35	2x28
ZONDA-L C 90-1 C 6 D	118,7	279	25050	52	1x1	900	885	2260	5,15	31,4	228	2x35	2x28
ZONDA-L C 90-2 A 6 D	186,6	279	54900	55	1x2	900	885	4520	10,3	31,4	323	2x42	2x35
ZONDA-L C 90-2 B 6 D	224	419	52350	55	1x2	900	885	4520	10,3	47,1	369	2x54	2x42
ZONDA-L C 90-2 C 6 D	238,3	558	50100	55	1x2	900	885	4520	10,3	62,1	414	2x54	2x42
ZONDA-L C 90-3 A 6 D	281,4	419	82350	57	1x3	900	885	6780	15,45	47,1	465	2x54	2x42
ZONDA-L C 90-3 B 6 D	336,5	628,5	78550	57	1x3	900	885	6780	15,45	70,9	533	2x54	2x42
ZONDA-L C 90-3 C 6 D	358,4	837,9	75150	57	1x3	900	885	6780	15,45	92,9	600	2x54	2x42
ZONDA-L C 90-4 A 6 D	374,4	558,6	109850	58	1x4	900	885	9040	20,6	63,9	606	2x54	2x42
ZONDA-L C 90-4 B 6 D	453,2	837,9	104750	58	1x4	900	885	9040	20,6	95,3	696	2x64	2x54
ZONDA-L C 90-4 C 6 D	485,5	1117,3	100200	58	1x4	900	885	9040	20,6	124,3	786	2x64	2x54
ZONDA-L C 90-5 A 6 D	472,2	698,3	137300	59	1x5	900	885	11300	25,75	77,9	747	2x64	2x54
ZONDA-L C 90-5 B 6 D	566,3	1047,4	130950	59	1x5	900	885	11300	25,75	117,3	860	2x76	2x64
ZONDA-L C 90-5 C 6 D	603,7	1396,6	125250	59	1x5	900	885	11300	25,75	153,3	973	2x76	2x64
ZONDA-L C 90-6 A 6 D	564	837,9	164750	59	1x6	900	885	13560	30,9	92,9	888	2x76	2x64
ZONDA-L C 90-6 B 6 D	674,1	1256,9	157100	59	1x6	900	885	13560	30,9	139,3	1023	2x76	2x64
ZONDA-L C 90-6 C 6 D	717,6	1675,9	150300	59	1x6	900	885	13560	30,9	182,3	1159	2x76	2x64
ZONDA-L C 90-7 A 6 D	647,9	977,6	192200	60	1x7	900	885	15820	36,05	106,9	1028	2x76	2x54
ZONDA-L C 90-7 B 6 D	790,5	1466,4	183300	60	1x7	900	885	15820	36,05	160,3	1186	2x76	2x64
ZONDA-L C 90-7 C 6 D	850,5	1955,2	175350	60	1x7	900	885	15820	36,05	211,3	1344	2x76	2x64
ZONDA-L C 90-8 A 6 D	749,2	1117,3	219650	60	1x8	900	885	18080	41,2	124,3	1169	2x76	2x64
ZONDA-L C 90-8 B 6 D	906,8	1675,9	209500	60	1x8	900	885	18080	41,2	189,2	1350	2x76	2x64
ZONDA-L C 90-8 C 6 D	971,4	2234,5	200400	60	1x8	900	885	18080	41,2	247,2	1530	2x76	2x64

Capacity: R404A Tc=40°C Ts=65°C Ta=25°C

# ZONDA-L 90

## V-type single-row condenser



3 PH 8 poles	CAPACITY	SURFACE	AIR FLOW	SOUND PRESSURE	N° FANS x DIAMETER	FANS DIAMETER	FAN SPEED	POWER	CURRENT	VOLUME	WEIGHT	Ø IN	Ø OUT
	kW	m²	m³/h	dB(A) @ 5m	Nr. x Ø mm	mm	Rpm	W	A	lt	kg	mm	mm
ZONDA-L C 90-1 A 8 D	75,9	139,7	18300	41	1x1	900	670	830	2,27	16,4	183	2x35	2x28
ZONDA-L C 90-1 B 8 D	83,6	209,5	17450	41	1x1	900	670	830	2,27	23,4	205	2x35	2x28
ZONDA-L C 90-1 C 8 D	84,4	279	16750	41	1x1	900	670	830	2,27	31,4	228	2x35	2x28
ZONDA-L C 90-2 A 8 D	151,3	279	36550	44	1x2	900	670	1660	4,54	31,4	323	2x42	2x35
ZONDA-L C 90-2 B 8 D	167,7	419	34950	44	1x2	900	670	1660	4,54	47,1	369	2x54	2x42
ZONDA-L C 90-2 C 8 D	169,3	558	33450	44	1x2	900	670	1660	4,54	62,1	414	2x54	2x42
ZONDA-L C 90-3 A 8 D	227,9	419	54850	46	1x3	900	670	2490	6,81	47,1	465	2x54	2x42
ZONDA-L C 90-3 B 8 D	251,8	628,5	52400	46	1x3	900	670	2490	6,81	70,9	533	2x54	2x42
ZONDA-L C 90-3 C 8 D	254,4	837,9	50200	46	1x3	900	670	2490	6,81	92,9	600	2x54	2x42
ZONDA-L C 90-4 A 8 D	302,5	558,6	73100	47	1x4	900	670	3320	9,08	63,9	606	2x54	2x42
ZONDA-L C 90-4 B 8 D	338,4	837,9	69900	47	1x4	900	670	3320	9,08	95,3	696	2x64	2x54
ZONDA-L C 90-4 C 8 D	343,2	1117,3	66900	47	1x4	900	670	3320	9,08	124,3	786	2x64	2x54
ZONDA-L C 90-5 A 8 D	381,3	698,3	91400	48	1x5	900	670	4150	11,35	77,9	747	2x64	2x54
ZONDA-L C 90-5 B 8 D	422,7	1047,4	87350	48	1x5	900	670	4150	11,35	117,3	860	2x76	2x64
ZONDA-L C 90-5 C 8 D	427,3	1396,6	83650	48	1x5	900	670	4150	11,35	153,3	973	2x76	2x64
ZONDA-L C 90-6 A 8 D	456,4	837,9	109650	48	1x6	900	670	4980	13,62	92,9	888	2x76	2x64
ZONDA-L C 90-6 B 8 D	504,1	1256,9	104800	48	1x6	900	670	4980	13,62	139,3	1023	2x76	2x64
ZONDA-L C 90-6 C 8 D	509,2	1675,9	100400	48	1x6	900	670	4980	13,62	182,3	1159	2x76	2x64
ZONDA-L C 90-7 A 8 D	524,2	977,6	127950	49	1x7	900	670	5810	15,89	106,9	1028	2x76	2x54
ZONDA-L C 90-7 B 8 D	590,7	1466,4	122300	49	1x7	900	670	5810	15,89	160,3	1186	2x76	2x64
ZONDA-L C 90-7 C 8 D	601,5	1955,2	117100	49	1x7	900	670	5810	15,89	211,3	1344	2x76	2x64
ZONDA-L C 90-8 A 8 D	605,3	1117,3	146200	49	1x8	900	670	6640	18,16	124,3	1169	2x76	2x64
ZONDA-L C 90-8 B 8 D	676,9	1675,9	139750	49	1x8	900	670	6640	18,16	189,2	1350	2x76	2x64
ZONDA-L C 90-8 C 8 D	686,7	2234,5	133850	49	1x8	900	670	6640	18,16	247,2	1530	2x76	2x64

3 PH 12 poles	CAPACITY	SURFACE	AIR FLOW	SOUND PRESSURE	N° FANS x DIAMETER	FANS DIAMETER	FAN SPEED	POWER	CURRENT	VOLUME	WEIGHT	Ø IN	Ø OUT
	kW	m²	m³/h	dB(A) @ 5m	Nr. x Ø mm	mm	Rpm	W	A	lt	kg	mm	mm
ZONDA-L C 90-1 A 12 D	54,3	139,7	11600	30	1x1	900	440	280	0,83	16,4	183	2x35	2x28
ZONDA-L C 90-1 B 12 D	56,1	209,5	11050	30	1x1	900	440	280	0,83	23,4	205	2x35	2x28
ZONDA-L C 90-1 C 12 D	54,7	279	10600	30	1x1	900	440	280	0,83	31,4	228	2x35	2x28
ZONDA-L C 90-2 A 12 D	108,4	279	23200	33	1x2	900	440	560	1,66	31,4	323	2x42	2x35
ZONDA-L C 90-2 B 12 D	112,4	419	22150	33	1x2	900	440	560	1,66	47,1	369	2x54	2x42
ZONDA-L C 90-2 C 12 D	109,6	558	21150	33	1x2	900	440	560	1,66	62,1	414	2x54	2x42
ZONDA-L C 90-3 A 12 D	163	419	34750	35	1x3	900	440	840	2,49	47,1	465	2x54	2x42
ZONDA-L C 90-3 B 12 D	168,6	628,5	33200	35	1x3	900	440	840	2,49	70,9	533	2x54	2x42
ZONDA-L C 90-3 C 12 D	164,6	837,9	31750	35	1x3	900	440	840	2,49	92,9	600	2x54	2x42
ZONDA-L C 90-4 A 12 D	216,1	558,6	46350	36	1x4	900	440	1120	3,32	63,9	606	2x54	2x42
ZONDA-L C 90-4 B 12 D	226,1	837,9	44300	36	1x4	900	440	1120	3,32	95,3	696	2x64	2x54
ZONDA-L C 90-4 C 12 D	221,3	1117,3	42300	36	1x4	900	440	1120	3,32	124,3	786	2x64	2x54
ZONDA-L C 90-5 A 12 D	272,2	698,3	57950	37	1x5	900	440	1400	4,15	77,9	747	2x64	2x54
ZONDA-L C 90-5 B 12 D	282,3	1047,4	55350	37	1x5	900	440	1400	4,15	117,3	860	2x76	2x64
ZONDA-L C 90-5 C 12 D	275,7	1396,6	52900	37	1x5	900	440	1400	4,15	153,3	973	2x76	2x64
ZONDA-L C 90-6 A 12 D	326,4	837,9	69550	37	1x6	900	440	1680	4,98	92,9	888	2x76	2x64
ZONDA-L C 90-6 B 12 D	337,5	1256,9	66400	37	1x6	900	440	1680	4,98	139,3	1023	2x76	2x64
ZONDA-L C 90-6 C 12 D	329,4	1675,9	63450	37	1x6	900	440	1680	4,98	182,3	1159	2x76	2x64
ZONDA-L C 90-7 A 12 D	375,1	977,6	81150	38	1x7	900	440	1960	5,81	106,9	1028	2x76	2x54
ZONDA-L C 90-7 B 12 D	395,2	1466,4	77500	38	1x7	900	440	1960	5,81	160,3	1186	2x76	2x64
ZONDA-L C 90-7 C 12 D	387,7	1955,2	74050	38	1x7	900	440	1960	5,81	211,3	1344	2x76	2x64
ZONDA-L C 90-8 A 12 D	432,4	1117,3	92700	38	1x8	900	440	2240	6,64	124,3	1169	2x76	2x64
ZONDA-L C 90-8 B 12 D	452,3	1675,9	88550	38	1x8	900	440	2240	6,64	189,2	1350	2x76	2x64
ZONDA-L C 90-8 C 12 D	442,6	2234,5	84600	38	1x8	900	440	2240	6,64	247,2	1530	2x76	2x64

Capacity: R404A Tc=40°C Ts=65°C Ta=25°C

# ZONDA 100

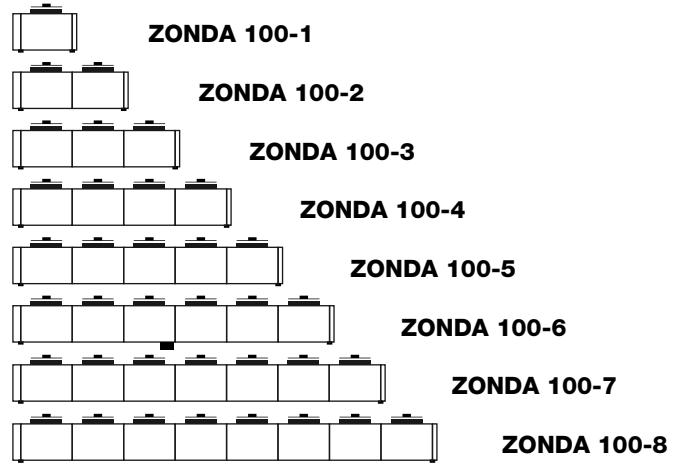
V-type single-row condenser



Ø 1000 mm  
FAN SIZE

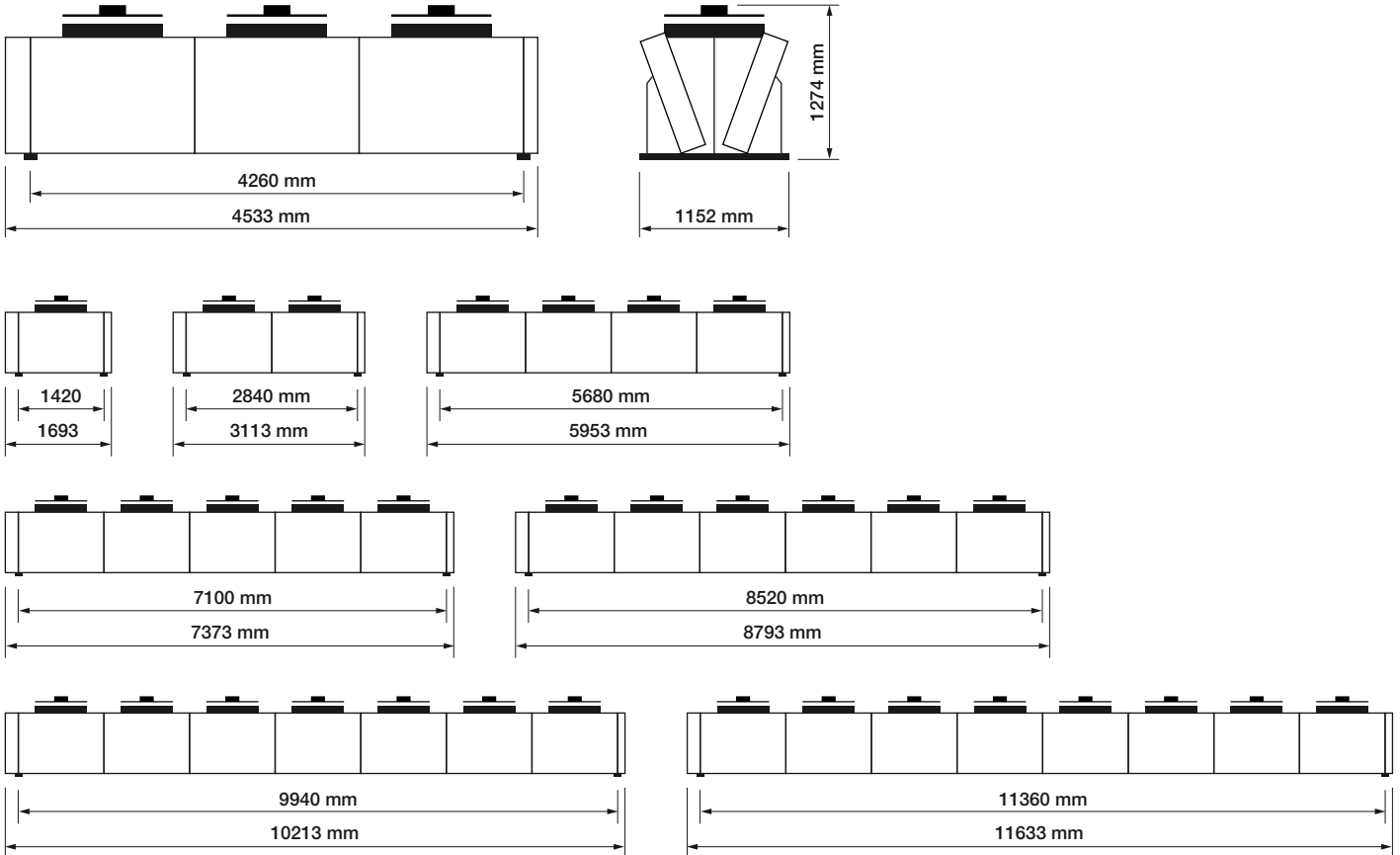
75 ÷ 980 kW  
DT 15K CAPACITY

1 ÷ 8  
NUMBER OF FANS



## DIMENSIONS

### ZONDA 100-1/2/3/4/5/6/7/8



## SELECTION CODE

ZONDA L C 100 2 B 4D EC

<b>ZONDA</b>	V-type single-row condenser
<b>L</b>	not present = std coil length   <b>S</b> = S coil length L = L coil length
<b>C</b>	<b>C</b> = condenser   <b>CO<sub>2</sub></b> = gas cooler   <b>NH<sub>3</sub></b> = ammonia condenser <b>W</b> = dry cooler

<b>100</b>	fan size Ø 1000 mm
<b>2</b>	number of fans
<b>B</b>	<b>A - B - C</b> = coil type
<b>4D</b>	<b>4</b> = electric motor poles   <b>D - Y - S</b> = motor type
<b>EC</b>	electronic motor if present

# ZONDA 100

## V-type single-row condenser



3 PH 6 poles	CAPACITY	SURFACE	AIR FLOW	SOUND PRESSURE	N° FANS x DIAMETER	FANS DIAMETER	FAN SPEED	POWER	CURRENT	VOLUME	WEIGHT	Ø IN	Ø OUT
	kW	m²	m³/h	dB(A) @ 5m	Nr. x Ø mm	mm	Rpm	W	A	lt	kg	mm	mm
ZONDA C 100-1 A 6 D	93,5	119	29200	53	1x1	1000	930	2480	5,63	14,1	168	2x28	2x22
ZONDA C 100-1 B 6 D	113,8	178,3	27450	53	1x1	1000	930	2480	5,63	20,1	188	2x35	2x28
ZONDA C 100-1 C 6 D	122,2	238	25900	53	1x1	1000	930	2480	5,63	26,1	207	2x35	2x28
ZONDA C 100-2 A 6 D	187,7	238	58400	56	1x2	1000	930	4960	11,26	26,7	304	2x35	2x28
ZONDA C 100-2 B 6 D	228,1	356,6	54900	56	1x2	1000	930	4960	11,26	39,7	342	2x42	2x35
ZONDA C 100-2 C 6 D	245	476	51800	56	1x2	1000	930	4960	11,26	53,9	381	2x54	2x42
ZONDA C 100-3 A 6 D	274,6	357	87600	58	1x3	1000	930	7440	16,89	39,7	441	2x35	2x28
ZONDA C 100-3 B 6 D	331,8	534,9	82350	58	1x3	1000	930	7440	16,89	57,7	498	2x54	2x42
ZONDA C 100-3 C 6 D	356,5	713,9	77750	58	1x3	1000	930	7440	16,89	78,9	556	2x54	2x42
ZONDA C 100-4 A 6 D	376,1	476	116800	59	1x4	1000	930	9920	22,52	53,9	576	2x54	2x42
ZONDA C 100-4 B 6 D	457,7	713,9	109850	59	1x4	1000	930	9920	22,52	78,9	653	2x64	2x54
ZONDA C 100-4 C 6 D	490,4	951,9	103650	59	1x4	1000	930	9920	22,52	105,8	730	2x64	2x54
ZONDA C 100-5 A 6 D	468,1	594,9	146000	60	1x5	1000	930	12400	28,15	66,9	713	2x54	2x42
ZONDA C 100-5 B 6 D	566,7	892,4	137300	60	1x5	1000	930	12400	28,15	97,9	809	2x64	2x54
ZONDA C 100-5 C 6 D	605,8	1189,9	129550	60	1x5	1000	930	12400	28,15	130,8	905	2x76	2x64
ZONDA C 100-6 A 6 D	550,8	713,9	175200	60	1x6	1000	930	14880	33,78	78,9	848	2x54	2x42
ZONDA C 100-6 B 6 D	667,1	1070,9	164750	60	1x6	1000	930	14880	33,78	115,9	964	2x76	2x64
ZONDA C 100-6 C 6 D	714,2	1427,9	155450	60	1x6	1000	930	14880	33,78	154,8	1079	2x76	2x64
ZONDA C 100-7 A 6 D	654,8	832,9	204400	61	1x7	1000	930	17360	39,41	92,8	984	2x64	2x54
ZONDA C 100-7 B 6 D	801,6	1249,4	192200	61	1x7	1000	930	17360	39,41	139,1	1119	2x76	2x64
ZONDA C 100-7 C 6 D	861,6	1665,8	181350	61	1x7	1000	930	17360	39,41	185,2	1253	2x76	2x76
ZONDA C 100-8 A 6 D	752,9	951,9	233600	61	1x8	1000	930	19840	45,04	105,8	1120	2x64	2x54
ZONDA C 100-8 B 6 D	916	1427,9	219650	61	1x8	1000	930	19840	45,04	157,1	1273	2x76	2x64
ZONDA C 100-8 C 6 D	981,4	1903,8	207300	61	1x8	1000	930	19840	45,04	210,2	1427	2x76	2x76

3 PH 8 poles	CAPACITY	SURFACE	AIR FLOW	SOUND PRESSURE	N° FANS x DIAMETER	FANS DIAMETER	FAN SPEED	POWER	CURRENT	VOLUME	WEIGHT	Ø IN	Ø OUT
	kW	m²	m³/h	dB(A) @ 5m	Nr. x Ø mm	mm	Rpm	W	A	lt	kg	mm	mm
ZONDA C 100-1 A 8 D	75	119	19050	46	1x1	1000	670	960	2,28	14,1	168	2x28	2x22
ZONDA C 100-1 B 8 D	84,3	178,3	17900	46	1x1	1000	670	960	2,28	20,1	188	2x35	2x28
ZONDA C 100-1 C 8 D	85,6	238	16950	46	1x1	1000	670	960	2,28	26,1	207	2x35	2x28
ZONDA C 100-2 A 8 D	150,4	238	38150	49	1x2	1000	670	1920	4,56	26,7	304	2x35	2x28
ZONDA C 100-2 B 8 D	168,9	356,6	35850	49	1x2	1000	670	1920	4,56	39,7	342	2x42	2x35
ZONDA C 100-2 C 8 D	171,4	476	33900	49	1x2	1000	670	1920	4,56	53,9	381	2x54	2x42
ZONDA C 100-3 A 8 D	222,1	357	57200	51	1x3	1000	670	2880	6,84	39,7	441	2x35	2x28
ZONDA C 100-3 B 8 D	248	534,9	53750	51	1x3	1000	670	2880	6,84	57,7	498	2x54	2x42
ZONDA C 100-3 C 8 D	251,9	713,9	50800	51	1x3	1000	670	2880	6,84	78,9	556	2x54	2x42
ZONDA C 100-4 A 8 D	301,1	476	76250	52	1x4	1000	670	3840	9,12	53,9	576	2x54	2x42
ZONDA C 100-4 B 8 D	338,5	713,9	71700	52	1x4	1000	670	3840	9,12	78,9	653	2x64	2x54
ZONDA C 100-4 C 8 D	343,1	951,9	67750	52	1x4	1000	670	3840	9,12	105,8	730	2x64	2x54
ZONDA C 100-5 A 8 D	376,1	594,9	95300	53	1x5	1000	670	4800	11,4	66,9	713	2x54	2x42
ZONDA C 100-5 B 8 D	420,4	892,4	89600	53	1x5	1000	670	4800	11,4	97,9	809	2x64	2x54
ZONDA C 100-5 C 8 D	425,3	1189,9	84700	53	1x5	1000	670	4800	11,4	130,8	905	2x76	2x64
ZONDA C 100-6 A 8 D	445,2	713,9	114400	53	1x6	1000	670	5760	13,68	78,9	848	2x54	2x42
ZONDA C 100-6 B 8 D	497,8	1070,9	107550	53	1x6	1000	670	5760	13,68	115,9	964	2x76	2x64
ZONDA C 100-6 C 8 D	504,3	1427,9	101600	53	1x6	1000	670	5760	13,68	154,8	1079	2x76	2x64
ZONDA C 100-7 A 8 D	524	832,9	133450	54	1x7	1000	670	6720	15,96	92,8	984	2x64	2x54
ZONDA C 100-7 B 8 D	592,5	1249,4	125450	54	1x7	1000	670	6720	15,96	139,1	1119	2x76	2x64
ZONDA C 100-7 C 8 D	602,1	1665,8	118550	54	1x7	1000	670	6720	15,96	185,2	1253	2x76	2x76
ZONDA C 100-8 A 8 D	602,7	951,9	152500	54	1x8	1000	670	7680	18,24	105,8	1120	2x64	2x54
ZONDA C 100-8 B 8 D	677,3	1427,9	143400	54	1x8	1000	670	7680	18,24	157,1	1273	2x76	2x64
ZONDA C 100-8 C 8 D	686,4	1903,8	135500	54	1x8	1000	670	7680	18,24	210,2	1427	2x76	2x76

Capacity: R404A Tc=40°C Ts=65°C Ta=25°C



### CONFIGURATIONS

RANGE	MODELS	FANS		POLES	AVAILABLE ON REQUEST		
	Nr.	Nr.	Ø mm	Nr.			
ZONDA-S 63	72	1 ÷ 6	630	4 - 6 - 8 - 12	SYNTETIC	CO <sub>2</sub>	NH <sub>3</sub>
ZONDA-S 80	36	1 ÷ 6	800	6 - 8			
ZONDA-L 80	48	1 ÷ 8	800	6 - 8			
ZONDA 90	88	1 ÷ 8	900	4 - 6 - 8 - 12			
ZONDA-L 90	88	1 ÷ 8	900	4 - 6 - 8 - 12			
ZONDA 100	48	1 ÷ 8	1000	6 - 8			

#### Configuration on request

CO<sub>2</sub> - gas cooler only up to 6,5 m unit length.

NH<sub>3</sub> version only up to 7 m unit length.

RANGE	ACCESSORIES																	
	INCREASED FIN SPACING	AINI 304 CASING	SPECIAL RAL	CORROSION C5 CLASS	PREPAINTED FINS	COIL CATHODE TREATMENT	VIBRATION DUMPER	EC FANS	WIRING	POWER SWITCHES FOR FANS	SILENCER AX	SILENCER +	FAN SPEED CONTROLLER	DRAINABLE CIRCUIT	GRID COIL PROTECTION	METAL FILTER FOR COIL	ADIABATIC SPRAY SYSTEM	ADIABATIC PAD SYSTEM
ZONDA-S 63	<input type="radio"/>	<input type="radio"/>	<input type="radio"/>	<input type="radio"/>	<input type="radio"/>	<input type="radio"/>	<input type="radio"/>	<input type="radio"/>	<input type="radio"/>	<input type="radio"/>	<input type="radio"/>	<input type="radio"/>	<input type="radio"/>	<input type="radio"/>	<input type="radio"/>	<input type="radio"/>	<input type="radio"/>	<input type="radio"/>
ZONDA-S 80	<input type="radio"/>	<input type="radio"/>	<input type="radio"/>	<input type="radio"/>	<input type="radio"/>	<input type="radio"/>	<input type="radio"/>	<input type="radio"/>	<input type="radio"/>	<input type="radio"/>	<input type="radio"/>	<input type="radio"/>	<input type="radio"/>	<input type="radio"/>	<input type="radio"/>	<input type="radio"/>	<input type="radio"/>	<input type="radio"/>
ZONDA-L 80	<input type="radio"/>	<input type="radio"/>	<input type="radio"/>	<input type="radio"/>	<input type="radio"/>	<input type="radio"/>	<input type="radio"/>	<input type="radio"/>	<input type="radio"/>	<input type="radio"/>	<input type="radio"/>	<input type="radio"/>	<input type="radio"/>	<input type="radio"/>	<input type="radio"/>	<input type="radio"/>	<input type="radio"/>	<input type="radio"/>
ZONDA 90	<input type="radio"/>	<input type="radio"/>	<input type="radio"/>	<input type="radio"/>	<input type="radio"/>	<input type="radio"/>	<input type="radio"/>	<input type="radio"/>	<input type="radio"/>	<input type="radio"/>	<input type="radio"/>	<input type="radio"/>	<input type="radio"/>	<input type="radio"/>	<input type="radio"/>	<input type="radio"/>	<input type="radio"/>	<input type="radio"/>
ZONDA-L 90	<input type="radio"/>	<input type="radio"/>	<input type="radio"/>	<input type="radio"/>	<input type="radio"/>	<input type="radio"/>	<input type="radio"/>	<input type="radio"/>	<input type="radio"/>	<input type="radio"/>	<input type="radio"/>	<input type="radio"/>	<input type="radio"/>	<input type="radio"/>	<input type="radio"/>	<input type="radio"/>	<input type="radio"/>	<input type="radio"/>
ZONDA 100	<input type="radio"/>	<input type="radio"/>	<input type="radio"/>	<input type="radio"/>	<input type="radio"/>	<input type="radio"/>	<input type="radio"/>	<input type="radio"/>	<input type="radio"/>	<input type="radio"/>	<input type="radio"/>	<input type="radio"/>	<input type="radio"/>	<input type="radio"/>	<input type="radio"/>	<input type="radio"/>	<input type="radio"/>	<input type="radio"/>

● Standard

○ Optional

**ZONDA-S 63**  
**ZONDA-S 80**  
**ZONDA-L 80**  
**ZONDA 90**  
**ZONDA-L 90**  
**ZONDA 100**



V-type single-row condenser

© 2016 Stefani Spa. Rev. 01 - 02/2020. Printed in Italy.



**Great products  
for great customers**