

EAGLE FAN

DRYCOOLERS





EAGLE FAN

| | |
|---|---|
| Descrizione Description Bezeichnung Discrétion | 2 |
|---|---|

SDNS 035

| | |
|---|---|
| Prestazioni Performance Leistung Performance | 4 |
|---|---|

| | |
|---|----|
| Dimensioni Dimensions Dimensionen Dimensions | 17 |
|---|----|

SDNS 050

| | |
|---|---|
| Prestazioni Performance Leistung Performance | 5 |
|---|---|

| | |
|---|----|
| Dimensioni Dimensions Dimensionen Dimensions | 17 |
|---|----|

SDNL 050

| | |
|---|---|
| Prestazioni Performance Leistung Performance | 6 |
|---|---|

| | |
|---|----|
| Dimensioni Dimensions Dimensionen Dimensions | 17 |
|---|----|

SDNS 063

| | |
|---|---|
| Prestazioni Performance Leistung Performance | 7 |
|---|---|

| | |
|---|----|
| Dimensioni Dimensions Dimensionen Dimensions | 18 |
|---|----|

SDNL 063

| | |
|---|---|
| Prestazioni Performance Leistung Performance | 8 |
|---|---|

| | |
|---|----|
| Dimensioni Dimensions Dimensionen Dimensions | 18 |
|---|----|

SDS 080-090

| | |
|---|---|
| Prestazioni Performance Leistung Performance | 9 |
|---|---|

| | |
|---|----|
| Dimensioni Dimensions Dimensionen Dimensions | 19 |
|---|----|

SDL 080-090

| | |
|---|----|
| Prestazioni Performance Leistung Performance | 10 |
|---|----|

| | |
|---|----|
| Dimensioni Dimensions Dimensionen Dimensions | 19 |
|---|----|

SDS 080-090 DUAL

| | |
|---|----|
| Prestazioni Performance Leistung Performance | 11 |
|---|----|

| | |
|---|----|
| Dimensioni Dimensions Dimensionen Dimensions | 20 |
|---|----|

SDL 080-090 DUAL

| | |
|---|----|
| Prestazioni Performance Leistung Performance | 12 |
|---|----|

| | |
|---|----|
| Dimensioni Dimensions Dimensionen Dimensions | 20 |
|---|----|

SDV 6 POLES

| | |
|---|----|
| Prestazioni Performance Leistung Performance | 13 |
|---|----|

| | |
|---|----|
| Dimensioni Dimensions Dimensionen Dimensions | 19 |
|---|----|

SDV 8-12 POLES

| | |
|---|----|
| Prestazioni Performance Leistung Performance | 14 |
|---|----|

| | |
|---|----|
| Dimensioni Dimensions Dimensionen Dimensions | 19 |
|---|----|

SDNV 6 POLES DUAL

| | |
|---|----|
| Prestazioni Performance Leistung Performance | 15 |
|---|----|

| | |
|---|----|
| Dimensioni Dimensions Dimensionen Dimensions | 21 |
|---|----|

SDNV 8-12 POLES DUAL

| | |
|---|----|
| Prestazioni Performance Leistung Performance | 16 |
|---|----|

| | |
|---|----|
| Dimensioni Dimensions Dimensionen Dimensions | 21 |
|---|----|

EAGLE FAN

| | |
|--|----|
| Consigli per l'installazione Advice for installation Installation Empfehlung Conseils de installation | 22 |
|--|----|

PRESTAZIONI

Le capacità dichiarate sono conformi alla normativa EN 1048 (glicole etilenico 34%, Temperatura aria 25 °C, T ingresso 40 °C, T uscita 35 °C)

SCAMBIATORE DI CALORE

- Le alette, interamente ridisegnate, sono di nuova concezione e hanno consentito un netto miglioramento del coefficiente di scambio termico.
- Sono disponibili due lunghezze di scambiatore per ogni tipo di ventilatore:
 - Modello corto S, particolarmente compatto e quindi idoneo per installazione in spazi contenuti.
 - Modello lungo L, con bassa potenza assorbita dei ventilatori e ridotta rumorosità.
- Sono disponibili modelli DUAL, con due circuiti fluido e due file di ventilatori completamente indipendenti.

DESIGN E MATERIALI

- Carenatura in acciaio zincato e verniciato a polveri (RAL 9002).
- Telaio batteria in acciaio zincato.
- Collettori e curve protetti da carter (a partire da modelli con ventilatori diametro 500 mm).
- Tubi in rame e alette in alluminio.

ELETTO VENTILATORI

Nuovi motori ad alta efficienza e basso consumo energetico con protezione termica incorporata, grado di protezione IP 54. Griglie conformi alle norme di sicurezza per garantire la massima protezione. Ogni sezione di ventilazione è separata dalle altre. Pale dei ventilatori con profilo ottimizzato a bassa rumorosità.

COLLAUDO

La batteria viene collaudata ad una pressione di 33 bar con aria secca.

VERSIONI SPECIALI

- A richiesta sono disponibili le seguenti opzioni:
- Alette in alluminio preverniciato.
 - Alette in rame.
 - Tubi scambiatori in acciaio inossidabile
 - Carenatura e telaio in acciaio inossidabile
 - Trattamento di cataforesi dello scambiatore di calore
 - Ventilatori monofase
 - Ventilatori antideflagranti
 - Regolatore di giri dei ventilatori completo di sonda di temperatura.

PERFORMANCES

The declared capacities comply with EN 1048 standards (Ethylene Glycol 34%, Tair 25 °C, Tin 40 °C Tout 35 °C)

HEAT EXCHANGER

- The fins have an entirely new conception and have been completely redesigned, permitting a marked improvement in the heat exchange coefficient.
- There are available two length of heat exchanger per each type of fan motor:
 - Short model S, very compact and suitable for installation in limited area.
 - Long model L, with low power consumption of fan motors and low noise.
- There are available DUAL models, with two fluid circuits and two rows of fans totally independent.

DESIGN AND MATERIALS

- Casing manufactured from galvanised steel sheets epoxy painted (RAL 9002).
- Coil frame in galvanised steel
- Headers and bends guarded with panels (from models with fan diameter 500 mm)
- Cooper tubes and aluminium fins

FAN MOTORS

New motors with high efficiency and low power consumption with integrated thermal protection, protection class IP54. Guard grille designed according to safety rules. Every fan section is completely independent. Blades of fans with optimised profile for low noise emission.

TESTING

The coil is tested to a pressure of 33 bar, with dry air.

OPTIONS AND SPECIAL EXECUTIONS

- On request, the following options are available:
- Pre-coated aluminium fins
 - Cooper fins
 - Heat exchanger tubes in stainless steel
 - Casing and frame in stainless steel
 - Cataphoresis treatment of heat exchanger
 - Explosion proof fan motors
 - Fan speed control with temperature sensor



LEISTUNGEN

Die erklärten Eigenschaften entsprechen der Norm EN 1048 (Eth. Glykol 34%, Lufttemperatur 25°C, Kuhltragereintrittst 40 °C, khultrageraustrittst 35 °C)

WÄRMEAUSTAUSCHER

- Die vollständig neu gestalteten Lamellen weisen ein neues Konzept auf, die eine eindeutige Verbesserung des Wärmeaustausch-Koeffizienten ermöglicht haben.
- Zur Verfügung stehen 2 Länge der Wärmeaustauscher für je Ventilatormodell:
 - Kurzes Modell S, besonders kompakt, für Anlage in mäßigen Räume.
 - Langes Modell L, geringe Ventilatorleistungsaufnahme, mit niedrigem Lärmniveau
- Zur Verfügung stehen auch DUAL Versionen, mit 2 kreise und mit 2 ganz unabhängigen Ventilatorreihen

DESIGN UND MATERIALIEN

- Äußere Gehäuse aus verzinkter und lackierter Stahl (RAL 9002)
- Innere Gehäuse der Batterie aus verzinkter Stahl
- Sammler und Krümmer durch Gehäuse geschützt (ab Modelle mit Durchmesser Ventilatoren 500 mm)
- Cu Röhren und Al Lamellen

ELEKTROVENTILATOREN

Neue Hochleistungsmotoren mit niedrigem Energieverbrauch und eingebautem Thermoschutz. Schutzgrad: IP 54. Gitter gemäß den Sicherheitsnormen, um ein Höchstmaß an Schutz zu gewährleisten. Jeder Ventilationsabschnitt ist von den anderen getrennt. Ventilatorflügel mit optimiertem Profil und niedrigem Lärmniveau

ABNAHME

Der Abnahmetest der Batterie erfolgt mit einem Druck von 33 bar mit trockener Luft.

SPEZIALVERSIONEN

Auf Anfrage stehen die folgenden Eigenschaften zur Verfügung:

- Beschichtete Lamellen
- Kupfer Lamellen
- Edelstahl Rohre
- Äußere und innere Edelstahl Gehäuse
- Kataphorese der Wärmeaustauscher
- Einphasenventilatoren
- Explosionsschutzventilatoren
- Drehzahlregler der Ventilatoren mit Temperatursensor.

PERFORMANCE

Les capacités déclarées sont conformes selon les normes EN 1048 (Eth. Glycol 34 %, température air 25°C, température entrée 40°C, température sortie 35 °C).

ÉCHANGEUR DE CHALEUR

- Les ailettes, entièrement redessinées, sont de conception nouvelle et ont permis une nette amélioration du coefficient d'échange thermique.
- Il y a deux longueurs de échangeur pour type de ventilateur:
 - Modèle court S, particulièrement compact et donc approprié en espaces contenus.
 - Modèle long L, avec prestation bas absorbé par les ventilateurs et bruit réduit.
- Il y a modèles DUAL, avec deux circuits et deux rangs de ventilateurs complètement indépendant.

DESIGN ET MATÉRIAUX

- Carrosserie en acier galvanisé et avec peinture résistant à la corrosion (RAL 9002).
- Châssis en acier galvanisé.
- Collecteurs et coudes protégés par carter (à partir de modèles avec ventilateurs diamètre 500 mm).
- Tubes en cuivre et ailettes en aluminium.

MOTOVENTILATEURS

Nouveau moteurs à haute efficacité et bas consommation énergétique avec protection thermique incorporé, degré de protection IP 54. Grilles selon les normes de sécurité pour garantir la protection maximale. Chaque section de ventilation est séparé de las autres. Pales des ventilateurs avec profil optimisé à bas bruit.

CONTRÔLE

La batterie est testée à une pression de 33 bars avec air sec.

VERSIONS SPECIALES

Sur demande, possibilité de versions spéciales avec les caractéristiques:

- Ailettes en aluminium laqué.
- Ailettes en cuivre.
- Tubes échangeurs en acier inoxydable
- Carrosserie et châssis en acier inoxydable
- Traitement de cataforesi de échangeur de chaleur
- Ventilateurs monophasé
- Ventilateurs antidéflagrant
- Régulateur de vitesse de ventilateur muni de une sonde de temperature.

Codice di ordinazione

| | | |
|---|---------------------------|---------------------------------|
| 1 | Stefani Dry Cooler | SD |
| 2 | Modulo batteria | S - L - SL - LL - V |
| 3 | Ø ventilatori | 035 - 050 - 063 - 080 - 090 |
| 4 | N° ventilatori | 1 - 2 - 3 - ... - 7.2 - 8.2 |
| 5 | Batteria | A - B - C |
| 6 | N° poli ventilatore | 4 - 6 - 8 - 12 |
| 7 | Tipo motore e connessione | D - Y - S |
| 8 | Flusso aria | V = verticale / H = orizzontale |

Ordering code

| | | |
|---|-------------------------|-------------------------------|
| 1 | Stefani Dry Cooler | SD |
| 2 | Coil length | S - L - SL - LL - V |
| 3 | Ø Fans | 035 - 050 - 063 - 080 - 090 |
| 4 | N° Fans | 1 - 2 - 3 - ... - 7.2 - 8.2 |
| 5 | Coil | A - B - C |
| 6 | N° Poles of fans | 4 - 6 - 8 - 12 |
| 7 | Motor type & connection | D - Y - S |
| 8 | Air flow | V = vertical / H = horizontal |

1 SD 2 S 3 050 4 2 5 B 6 4 7 D 8 H

Bestellungscode

| | | |
|---|-------------------------|-------------------------------|
| 1 | Stefani Dry Cooler | SD |
| 2 | Länge Modell | S - L - SL - LL - V |
| 3 | Ø Ventilator | 035 - 050 - 063 - 080 - 090 |
| 4 | Anzahl Ventilatoren | 1 - 2 - 3 - ... - 7.2 - 8.2 |
| 5 | Batterie | A - B - C |
| 6 | Anzahl Ventilator Polen | 4 - 6 - 8 - 12 |
| 7 | Motor Anschluss | D - Y - S |
| 8 | Luft Richtung | V = vertikal / H = horizontal |

Code de commande

| | | |
|---|----------------------|-------------------------------|
| 1 | Stefani Dry Cooler | SD |
| 2 | Longueur Modèle | S - L - SL - LL - V |
| 3 | Ø Ventilateur | 035 - 050 - 063 - 080 - 090 |
| 4 | Nb Ventilateurs | 1 - 2 - 3 - ... - 7.2 - 8.2 |
| 5 | Batterie | A - B - C |
| 6 | Nb Poles Ventilateur | 4 - 6 - 8 - 12 |
| 7 | Branchement moteur | D - Y - S |
| 8 | Direction de l'air | V = vertical / H = horizontal |

DRY COOLERS SDNS 035

| Modello Model Type Modèle | Potenza Power Leistung Capacitatè | Portata aria Air flow Luftvolumenstrom Débit dair | Portata fluido Fluid flow rate Flüssigkeitsmenge Débit fluide | Perdita di carico fluido Fluid flow rate Druckverlust Flüssigkeit Perte de charge fluid | Livello di pressione sonora Noise pressure level Schalldruckpegel Pression Acoustique (10 m) | Ventilatore N x Ø Fans N x Ø Ventilatoren N x Ø Ventilateurs N x Ø | Ventilatori Fans Ventilatoren Ventilateurs (1 ph - 230 V, 50 Hz) | Superficie Surface Fläche Surface | Connessioni Ingresso Connection Inlet Anschluß Eintritt Raccord Entrée | Connessioni Uscita Connection Outlet Anschluß Austritt Raccord Sortie | Volume tubi Tubes volume Rohrvolumen Volume tubas | Peso Weight Gewicht Poids |
|------------------------------------|--|--|--|--|--|---|---|--|---|--|--|------------------------------------|
| | kW | m³/h | m³/h | bar | dB(A) | mm | | m² | inch | inch | dm³ | kg |
| SDNS 035/1 A 4 | 7,2 | 2700 | 1,4 | 0,46 | 40 | 1x350 | 130 W - 0,58 A - 1400 1/min | 12,4 | 1" | 1" | 1,8 | 18 |
| SDNS 035/1 B 4 | 8,3 | 2525 | 1,6 | 0,33 | 40 | 1x350 | | 18,7 | 1" | 1" | 2,7 | 20 |
| SDNS 035/1 C 4 | 9,2 | 2375 | 1,8 | 0,41 | 40 | 1x350 | | 24,9 | 1" | 1" | 3,7 | 22 |
| SDNS 035/2 A 4 | 14,3 | 5400 | 2,7 | 0,46 | 43 | 2x350 | | 24,9 | 1" | 1" | 3,7 | 31 |
| SDNS 035/2 B 4 | 16,6 | 5050 | 3,2 | 0,33 | 43 | 2x350 | | 37,3 | 1" | 1" | 5,5 | 34 |
| SDNS 035/2 C 4 | 18,4 | 4750 | 3,5 | 0,41 | 43 | 2x350 | | 49,8 | 1" | 1" | 7,3 | 38 |
| SDNS 035/3 A 4 | 21,5 | 8100 | 4,1 | 0,46 | 45 | 3x350 | | 37,3 | 1"1/4 | 1"1/4 | 5,5 | 45 |
| SDNS 035/3 B 4 | 24,9 | 7575 | 4,8 | 0,33 | 45 | 3x350 | | 56 | 1"1/4 | 1"1/4 | 8,3 | 50 |
| SDNS 035/3 C 4 | 27,6 | 7125 | 5,3 | 0,41 | 45 | 3x350 | | 74,7 | 1"1/4 | 1"1/4 | 11 | 56 |
| SDNS 035/1 A 6 | 5,7 | 1825 | 1,1 | 0,47 | 30 | 1x350 | 65 W - 0,31 A - 945 1/min | 12,4 | 1" | 1" | 1,8 | 18 |
| SDNS 035/1 B 6 | 6,4 | 1700 | 1,2 | 0,39 | 30 | 1x350 | | 18,7 | 1" | 1" | 2,7 | 20 |
| SDNS 035/1 C 6 | 6,8 | 1575 | 1,3 | 0,42 | 30 | 1x350 | | 24,9 | 1" | 1" | 3,7 | 22 |
| SDNS 035/2 A 6 | 11,4 | 3650 | 2,2 | 0,47 | 33 | 2x350 | | 24,9 | 1" | 1" | 3,7 | 31 |
| SDNS 035/2 B 6 | 12,8 | 3400 | 2,4 | 0,39 | 33 | 2x350 | | 37,3 | 1" | 1" | 5,5 | 34 |
| SDNS 035/2 C 6 | 13,5 | 3150 | 2,6 | 0,42 | 33 | 2x350 | | 49,8 | 1" | 1" | 7,3 | 38 |
| SDNS 035/3 A 6 | 17,1 | 5475 | 3,3 | 0,47 | 35 | 3x350 | | 37,3 | 1"1/4 | 1"1/4 | 5,5 | 45 |
| SDNS 035/3 B 6 | 19,2 | 5100 | 3,7 | 0,39 | 35 | 3x350 | | 56 | 1"1/4 | 1"1/4 | 8,3 | 50 |
| SDNS 035/3 C 6 | 20,3 | 4725 | 3,9 | 0,42 | 35 | 3x350 | | 74,7 | 1"1/4 | 1"1/4 | 11 | 56 |

DRY COOLERS SDNS 050

| Modello Model Type Modèle | Potenza Power Leistung Capacité | | Portata aria Air flow Luftvolumenstrom Débit d'air | | Portata fluido Fluid flow rate Flüssigkeitsmenge Débit fluide | | Perdita di carico fluido Fluid flow rate Druckverlust Flüssigkeit Perte de charge fluid | | Livello di pressione sonora Noise pressure level Schalldruckpegel Pression Acoustique (10 m) | | Ventilatore N x Ø Fans N x Ø Ventilatoren N x Ø Ventilateurs N x Ø | | Ventilatori Fans Ventilatoren Ventilateurs (3 ph -400 V, 50 Hz) | | Superficie Surface Fläche Surface | | Connessioni Ingresso Connection Inlet Anschluß Einritt Raccord Entrée | | Connessioni Uscita Connection Outlet Anschluß Austritt Raccord Sortie | | Volume tubi Tubes volume Rohrvolumen Volume tubes | | Peso Weight Gewicht Poids | |
|------------------------------------|--|----|---|------|--|------|--|-----|--|-------|---|--|---|---|--|----|--|------|--|----|--|--|------------------------------------|--|
| | Δ | Y | Δ | Y | Δ | Y | Δ | Y | Δ | Y | | | Δ | Y | | | | | | | | | | |
| | kW | kW | m³/h | m³/h | m³/h | m³/h | bar | bar | dB(A) | dB(A) | mm | | | | | m² | inch | inch | dm³ | kg | | | | |
| | | | | | | | | | | | | | | | | | | | | | | | | |

| | | | | | | | | | | | | | | | | | | | | | | | |
|----------------|-------|------|-------|-------|------|------|------|------|----|----|-------|--|----------------------------|----------------------------|-------|-------|-------|------|-----|--|--|--|--|
| SDNS 050/1 A 4 | 19,5 | 16,9 | 8550 | 6600 | 3,7 | 3,2 | 0,48 | 0,44 | 50 | 45 | 1x500 | | | | 28 | 1" | 1" | 4,1 | 45 | | | | |
| SDNS 050/1 B 4 | 24,5 | 19,9 | 8100 | 6125 | 4,7 | 3,8 | 0,53 | 0,37 | 50 | 45 | 1x500 | | | | 42 | 1" | 1" | 6,2 | 50 | | | | |
| SDNS 050/1 C 4 | 26,4 | 22,0 | 7675 | 5725 | 5,0 | 4,2 | 0,38 | 0,46 | 50 | 45 | 1x500 | | | | 55,9 | 1" | 1" | 8,2 | 54 | | | | |
| SDNS 050/2 A 4 | 39 | 33,7 | 17100 | 13200 | 7,4 | 6,4 | 0,48 | 0,44 | 53 | 48 | 2x500 | | 850 W - 1,7 A - 1360 1/min | | 55,9 | 1"1/4 | 1"1/4 | 8,2 | 81 | | | | |
| SDNS 050/2 B 4 | 49 | 39,7 | 16200 | 12250 | 9,4 | 7,6 | 0,53 | 0,37 | 53 | 48 | 2x500 | | | 600 W - 1,0 A - 1100 1/min | 83,9 | 1"1/2 | 1"1/2 | 12,4 | 90 | | | | |
| SDNS 050/2 C 4 | 52,8 | 43,9 | 15350 | 11450 | 10,1 | 8,4 | 0,38 | 0,46 | 53 | 48 | 2x500 | | | | 111,9 | 1"1/2 | 1"1/2 | 16,5 | 98 | | | | |
| SDNS 050/3 A 4 | 58,5 | 50,6 | 25650 | 19800 | 11,2 | 9,6 | 0,48 | 0,44 | 54 | 49 | 3x500 | | | | 83,9 | 1"1/2 | 1"1/2 | 12,4 | 117 | | | | |
| SDNS 050/3 B 4 | 73,5 | 59,6 | 24300 | 18375 | 14,0 | 11,4 | 0,53 | 0,37 | 54 | 49 | 3x500 | | | | 125,9 | 2" | 2" | 18,6 | 130 | | | | |
| SDNS 050/3 C 4 | 79,2 | 65,9 | 23025 | 17175 | 15,1 | 12,6 | 0,38 | 0,46 | 54 | 49 | 3x500 | | | | 167,9 | 2" | 2" | 24,8 | 142 | | | | |
| SDNS 050/4 A 4 | 78 | 67,4 | 34200 | 26400 | 14,9 | 12,9 | 0,48 | 0,44 | 55 | 50 | 4x500 | | | | 111,9 | 2" | 2" | 16,5 | 154 | | | | |
| SDNS 050/4 B 4 | 98 | 79,4 | 32400 | 24500 | 18,7 | 15,1 | 0,53 | 0,37 | 55 | 50 | 4x500 | | | | 167,9 | 2" | 2" | 24,8 | 171 | | | | |
| SDNS 050/4 C 4 | 105,6 | 87,8 | 30700 | 22900 | 20,1 | 16,8 | 0,38 | 0,46 | 55 | 50 | 4x500 | | | | 223,8 | 2" | 2" | 33 | 187 | | | | |

| | | | | | | | | | | | | | | | | | | | | | | | |
|----------------|------|------|-------|-------|------|------|------|------|----|----|-------|--|----------------------------|----------------------------|-------|-------|-------|------|-----|--|--|--|--|
| SDNS 050/1 A 6 | 15,3 | 12,1 | 5750 | 4175 | 2,9 | 2,3 | 0,37 | 0,24 | 42 | 38 | 1x500 | | | | 28 | 1" | 1" | 4,1 | 45 | | | | |
| SDNS 050/1 B 6 | 18,0 | 14,5 | 5400 | 3825 | 3,4 | 2,8 | 0,31 | 0,36 | 42 | 38 | 1x500 | | | | 42 | 1" | 1" | 6,2 | 50 | | | | |
| SDNS 050/1 C 6 | 19,9 | 15,1 | 5075 | 3550 | 3,8 | 2,9 | 0,39 | 0,40 | 42 | 38 | 1x500 | | | | 55,9 | 1" | 1" | 8,2 | 54 | | | | |
| SDNS 050/2 A 6 | 30,5 | 24,1 | 11500 | 8350 | 5,8 | 4,6 | 0,37 | 0,24 | 45 | 41 | 2x500 | | 320 W - 0,74 A - 900 1/min | | 55,9 | 1"1/4 | 1"1/4 | 8,2 | 81 | | | | |
| SDNS 050/2 B 6 | 35,9 | 28,9 | 10800 | 7650 | 6,9 | 5,5 | 0,31 | 0,36 | 45 | 41 | 2x500 | | | 200 W - 0,41 A - 640 1/min | 83,9 | 1"1/2 | 1"1/2 | 12,4 | 90 | | | | |
| SDNS 050/2 C 6 | 39,7 | 30,2 | 10150 | 7100 | 7,6 | 5,8 | 0,39 | 0,40 | 45 | 41 | 2x500 | | | | 111,9 | 1"1/2 | 1"1/2 | 16,5 | 98 | | | | |
| SDNS 050/3 A 6 | 45,8 | 36,2 | 17250 | 12525 | 8,7 | 6,9 | 0,37 | 0,24 | 46 | 42 | 3x500 | | | | 83,9 | 1"1/2 | 1"1/2 | 12,4 | 117 | | | | |
| SDNS 050/3 B 6 | 53,9 | 43,4 | 16200 | 11475 | 10,3 | 8,3 | 0,31 | 0,36 | 46 | 42 | 3x500 | | | | 125,9 | 2" | 2" | 18,6 | 130 | | | | |
| SDNS 050/3 C 6 | 59,6 | 45,3 | 15225 | 10650 | 11,4 | 8,7 | 0,39 | 0,40 | 46 | 42 | 3x500 | | | | 167,9 | 2" | 2" | 24,8 | 142 | | | | |
| SDNS 050/4 A 6 | 61,0 | 48,2 | 23000 | 16700 | 11,7 | 9,2 | 0,37 | 0,24 | 47 | 43 | 4x500 | | | | 111,9 | 2" | 2" | 16,5 | 154 | | | | |
| SDNS 050/4 B 6 | 71,8 | 57,8 | 21600 | 15300 | 13,7 | 11,0 | 0,31 | 0,36 | 47 | 43 | 4x500 | | | | 167,9 | 2" | 2" | 24,8 | 171 | | | | |
| SDNS 050/4 C 6 | 79,4 | 60,4 | 20300 | 14200 | 15,2 | 11,5 | 0,39 | 0,40 | 47 | 43 | 4x500 | | | | 223,8 | 2" | 2" | 33 | 187 | | | | |

| | | | | | | | | | | | | | | | | | | | | | | | |
|----------------|------|------|-------|-------|------|-----|------|------|----|----|-------|--|----------------------------|---------------------------|-------|-------|-------|------|-----|--|--|--|--|
| SDNS 050/1 A 8 | 12,7 | 11,0 | 4150 | 3350 | 2,4 | 2,1 | 0,39 | 0,37 | 33 | 28 | 1x500 | | | | 28 | 1" | 1" | 4,1 | 45 | | | | |
| SDNS 050/1 B 8 | 14,8 | 12,6 | 3875 | 3100 | 2,8 | 2,4 | 0,45 | 0,48 | 33 | 28 | 1x500 | | | | 42 | 1" | 1" | 6,2 | 50 | | | | |
| SDNS 050/2 A 8 | 25,4 | 22,0 | 8300 | 6700 | 4,8 | 4,2 | 0,39 | 0,37 | 36 | 31 | 2x500 | | 140 W - 0,33 A - 670 1/min | | 55,9 | 1"1/4 | 1"1/4 | 8,2 | 81 | | | | |
| SDNS 050/2 B 8 | 29,6 | 25,1 | 7750 | 6200 | 5,7 | 4,8 | 0,45 | 0,48 | 36 | 31 | 2x500 | | | 94 W - 0,17 A - 520 1/min | 83,9 | 1"1/2 | 1"1/2 | 12,4 | 90 | | | | |
| SDNS 050/3 A 8 | 38,1 | 33,0 | 12450 | 10050 | 7,3 | 6,3 | 0,39 | 0,37 | 37 | 32 | 3x500 | | | | 83,9 | 1"1/2 | 1"1/2 | 12,4 | 117 | | | | |
| SDNS 050/3 B 8 | 44,4 | 37,7 | 11625 | 9300 | 8,5 | 7,2 | 0,45 | 0,48 | 37 | 32 | 3x500 | | | | 125,9 | 2" | 2" | 18,6 | 130 | | | | |
| SDNS 050/4 A 8 | 50,8 | 44,0 | 16600 | 13400 | 9,7 | 8,4 | 0,39 | 0,37 | 38 | 36 | 4x500 | | | | 111,9 | 2" | 2" | 16,5 | 154 | | | | |
| SDNS 050/4 B 8 | 59,2 | 50,2 | 15500 | 12400 | 11,3 | 9,6 | 0,45 | 0,48 | 38 | 33 | 4x500 | | | | 167,9 | 2" | 2" | 24,8 | 171 | | | | |

DRY COOLERS SDNL 050

| Modello Model Type Modèle | Potenza Power Leistung Capacité | | Portata aria Air flow Luftvolumenstrom Débit d'air | | Portata fluido Fluid flow rate Flüssigkeitsmenge Débit fluide | | Perdita di carico fluido Fluid flow rate Druckverlust Flüssigkeit Perte de charge fluid | | Livello di pressione sonora Noise pressure level Schalldruckpegel Pression Acoustique (10 m) | | Ventilatore N x Ø Fans N x Ø Ventilatoren N x Ø Ventilateurs N x Ø | | Ventilatori Fans Ventilatoren Ventilateurs (3 ph - 400 V, 50 Hz) | | Superficie Surface Fläche Surface | | Comessioni Ingresso Connection Inlet Anschluß Eintritt Raccord Entrée | | Comessioni Uscita Connection Outlet Anschluß Austritt Raccord Sortie | | Volume tubi Tubes volume Rohrvolumen Volume tubes | | Peso Weight Gewicht Poids | |
|------------------------------------|--|----|---|------|--|------|--|-----|--|-------|---|--|--|---|--|----|--|------|---|-----|--|--|------------------------------------|--|
| | Δ | Υ | Δ | Υ | Δ | Υ | Δ | Υ | Δ | Υ | | | Δ | Υ | | | | | | | | | | |
| | kW | kW | m³/h | m³/h | m³/h | m³/h | bar | bar | dB(A) | dB(A) | mm | | | | | m² | inch | inch | inch | dm³ | kg | | | |
| | | | | | | | | | | | | | | | | | | | | | | | | |

| | | | | | | | | | | | | | | | | | | |
|----------------|-------|-------|-------|-------|------|------|------|------|----|----|-------|----------------------------|----------------------------|-------|-------|-------|------|-----|
| SDNL 050/1 A 4 | 22,3 | 19,6 | 8925 | 6975 | 4,3 | 3,7 | 0,42 | 0,44 | 50 | 45 | 1x500 | 850 W - 1,7 A - 1360 1/min | 600 W - 1,0 A - 1100 1/min | 36,2 | 1" | 1" | 5,3 | 55 |
| SDNL 050/1 B 4 | 27,1 | 23,3 | 8575 | 6625 | 5,2 | 4,4 | 0,37 | 0,43 | 50 | 45 | 1x500 | | | 54,3 | 1" | 1" | 8 | 60 |
| SDNL 050/1 C 4 | 31,0 | 25,3 | 8275 | 6325 | 5,9 | 4,8 | 0,48 | 0,44 | 50 | 45 | 1x500 | | | 72,4 | 1" | 1" | 10,7 | 66 |
| SDNL 050/2 A 4 | 44,6 | 39,1 | 17850 | 13950 | 8,5 | 7,5 | 0,42 | 0,44 | 53 | 48 | 2x500 | | | 72,4 | 1"1/4 | 1"1/4 | 10,7 | 99 |
| SDNL 050/2 B 4 | 54,2 | 46,5 | 17150 | 13250 | 10,3 | 8,9 | 0,37 | 0,43 | 53 | 48 | 2x500 | | | 108,6 | 1"1/2 | 1"1/2 | 16 | 110 |
| SDNL 050/2 C 4 | 61,9 | 50,5 | 16550 | 12650 | 11,8 | 9,6 | 0,48 | 0,44 | 53 | 48 | 2x500 | | | 144,8 | 1"1/2 | 1"1/2 | 21,4 | 121 |
| SDNL 050/3 A 4 | 66,9 | 58,7 | 26775 | 20925 | 12,8 | 11,2 | 0,42 | 0,44 | 54 | 49 | 3x500 | | | 108,6 | 1"1/2 | 1"1/2 | 16 | 144 |
| SDNL 050/3 B 4 | 81,3 | 69,8 | 25725 | 19875 | 15,5 | 13,3 | 0,37 | 0,43 | 54 | 49 | 3x500 | | | 162,9 | 2" | 2" | 24 | 162 |
| SDNL 050/3 C 4 | 92,9 | 75,8 | 24825 | 18975 | 17,7 | 14,4 | 0,48 | 0,44 | 54 | 49 | 3x500 | | | 217,2 | 2" | 2" | 32 | 178 |
| SDNL 050/4 A 4 | 89,2 | 78,2 | 35700 | 27900 | 17,0 | 14,9 | 0,42 | 0,44 | 55 | 50 | 4x500 | | | 144,8 | 2" | 2" | 21,4 | 190 |
| SDNL 050/4 B 4 | 108,4 | 93,0 | 34300 | 26500 | 20,7 | 17,8 | 0,37 | 0,43 | 55 | 50 | 4x500 | | | 217,2 | 2" | 2" | 32 | 211 |
| SDNL 050/4 C 4 | 123,8 | 101,0 | 33100 | 25300 | 23,6 | 19,3 | 0,48 | 0,44 | 55 | 50 | 4x500 | | | 289,6 | 2" | 2" | 42,7 | 233 |

| | | | | | | | | | | | | | | | | | | |
|----------------|------|------|-------|-------|------|------|------|------|----|----|-------|----------------------------|----------------------------|-------|-------|-------|------|-----|
| SDNL 050/1 A 6 | 17,5 | 14,6 | 6000 | 4475 | 3,3 | 2,8 | 0,37 | 0,36 | 42 | 38 | 1x500 | 320 W - 0,74 A - 900 1/min | 200 W - 0,41 A - 640 1/min | 36,2 | 1" | 1" | 5,3 | 55 |
| SDNL 050/1 B 6 | 21,3 | 16,8 | 5750 | 4200 | 4,1 | 3,2 | 0,46 | 0,45 | 42 | 38 | 1x500 | | | 54,3 | 1" | 1" | 8 | 60 |
| SDNL 050/1 C 6 | 23,1 | 17,6 | 5550 | 3975 | 4,4 | 3,4 | 0,50 | 0,50 | 42 | 38 | 1x500 | | | 72,4 | 1" | 1" | 10,7 | 66 |
| SDNL 050/2 A 6 | 35,0 | 29,1 | 12000 | 8950 | 6,7 | 5,6 | 0,37 | 0,36 | 45 | 41 | 2x500 | | | 72,4 | 1"1/4 | 1"1/4 | 10,7 | 99 |
| SDNL 050/2 B 6 | 42,5 | 33,6 | 11500 | 8400 | 8,1 | 6,4 | 0,46 | 0,45 | 45 | 41 | 2x500 | | | 108,6 | 1"1/2 | 1"1/2 | 16 | 110 |
| SDNL 050/2 C 6 | 46,1 | 35,1 | 11100 | 7950 | 8,8 | 6,7 | 0,50 | 0,50 | 45 | 41 | 2x500 | | | 144,8 | 1"1/2 | 1"1/2 | 21,4 | 121 |
| SDNL 050/3 A 6 | 52,5 | 43,7 | 18000 | 13425 | 10,0 | 8,3 | 0,37 | 0,36 | 46 | 42 | 3x500 | | | 108,6 | 1"1/2 | 1"1/2 | 16 | 144 |
| SDNL 050/3 B 6 | 63,8 | 50,4 | 17250 | 12600 | 12,2 | 9,6 | 0,46 | 0,45 | 46 | 42 | 3x500 | | | 162,9 | 2" | 2" | 24 | 162 |
| SDNL 050/3 C 6 | 69,2 | 52,7 | 16650 | 11925 | 13,2 | 10,1 | 0,50 | 0,50 | 46 | 42 | 3x500 | | | 217,2 | 2" | 2" | 32 | 178 |
| SDNL 050/4 A 6 | 70,0 | 58,2 | 24000 | 17900 | 13,4 | 11,1 | 0,37 | 0,36 | 47 | 43 | 4x500 | | | 144,8 | 2" | 2" | 21,4 | 190 |
| SDNL 050/4 B 6 | 85,0 | 67,2 | 23000 | 16800 | 16,2 | 12,8 | 0,46 | 0,45 | 47 | 43 | 4x500 | | | 217,2 | 2" | 2" | 32 | 211 |
| SDNL 050/4 C 6 | 92,2 | 70,2 | 22200 | 15900 | 17,6 | 13,4 | 0,50 | 0,50 | 47 | 43 | 4x500 | | | 289,6 | 2" | 2" | 42,7 | 233 |

| | | | | | | | | | | | | | | | | | | |
|----------------|------|-------|-------|-------|------|------|------|------|----|----|-------|----------------------------|---------------------------|-------|-------|-------|------|-----|
| SDNL 050/1 A 8 | 14,8 | 12,55 | 4350 | 3550 | 2,8 | 2,4 | 0,53 | 0,39 | 33 | 28 | 1x500 | 140 W - 0,33 A - 670 1/min | 94 W - 0,17 A - 520 1/min | 36,2 | 1" | 1" | 5,3 | 55 |
| SDNL 050/1 B 8 | 16,9 | 14,25 | 4175 | 3350 | 3,2 | 2,7 | 0,52 | 0,53 | 33 | 28 | 1x500 | | | 54,3 | 1" | 1" | 8 | 60 |
| SDNL 050/2 A 8 | 29,6 | 25,1 | 8700 | 7100 | 5,6 | 4,8 | 0,53 | 0,39 | 36 | 31 | 2x500 | | | 72,4 | 1"1/4 | 1"1/4 | 10,7 | 99 |
| SDNL 050/2 B 8 | 33,8 | 28,5 | 8350 | 6700 | 6,4 | 5,4 | 0,52 | 0,53 | 36 | 31 | 2x500 | | | 108,6 | 1"1/2 | 1"1/2 | 16 | 110 |
| SDNL 050/3 A 8 | 44,4 | 37,65 | 13050 | 10650 | 8,5 | 7,2 | 0,53 | 0,39 | 37 | 32 | 3x500 | | | 108,6 | 1"1/2 | 1"1/2 | 16 | 144 |
| SDNL 050/3 B 8 | 50,7 | 42,75 | 12525 | 10050 | 9,7 | 8,2 | 0,52 | 0,53 | 37 | 32 | 3x500 | | | 162,9 | 2" | 2" | 24 | 162 |
| SDNL 050/4 A 8 | 59,2 | 50,2 | 17400 | 14200 | 11,3 | 9,6 | 0,53 | 0,39 | 38 | 33 | 4x500 | | | 144,8 | 2" | 2" | 21,4 | 190 |
| SDNL 050/4 B 8 | 67,6 | 57 | 16700 | 13400 | 12,9 | 10,9 | 0,52 | 0,53 | 38 | 33 | 4x500 | | | 217,2 | 2" | 2" | 32 | 211 |

| Modello Model Type Modèle | Potenza Power Leistung Capacité | | Portata aria Air flow Luftvolumenstrom Débit d'air | | Portata fluido Fluid flow rate Flüssigkeitsmenge Débit fluide | | Perdita di carico fluido Fluid flow rate Druckverlust/Flüssigkeit Perte de charge fluid | | Livello di pressione sonora Noise pressure level Schalldruckpegel Pression Acoustique (10 m) | | Ventilatore N x Ø Fans N x Ø Ventilatoren N x Ø Ventilateurs N x Ø | | Ventilatori Fans Ventilatoren Ventilateurs (3 ph - 400 V, 50 Hz) | | Superficie Surface Fläche Surface | | Comessioni Ingresso Connection Inlet Anschluß Eintritt Raccord Entrée | | Comessioni Uscita Connection Outlet Anschluß Austritt Raccord Sortie | | Volume tubi Tubes volume Rohrvolumen Volume tubes | | Peso Weight Gewicht Poids | |
|------------------------------------|--|----|---|------|--|------|--|-----|--|-------|---|--|--|---|--|--|--|--|---|--|--|--|------------------------------------|--|
| | Δ | Υ | Δ | Υ | Δ | Υ | Δ | Υ | Δ | Υ | | | Δ | Υ | | | | | | | | | | |
| | kW | kW | m³/h | m³/h | m³/h | m³/h | bar | bar | dB(A) | dB(A) | mm | | | | m² | | inch | | inch | | dm³ | | kg | |
| | | | | | | | | | | | | | | | | | | | | | | | | |

| | | | | | | | | | | | | | | | | | | |
|----------------|-------|-------|-------|-------|------|------|------|------|----|----|-------|-----------------------------|-----------------------------|-------|-------|-------|------|-----|
| SDNS 063/1 A 4 | 34,8 | 30,4 | 16675 | 13475 | 6,6 | 5,8 | 0,45 | 0,35 | 55 | 47 | 1x630 | 1970 W - 3,4 A - 1310 1/min | 1290 W - 2,1 A - 1000 1/min | 43,6 | 1" | 1" | 6,5 | 74 |
| SDNS 063/1 B 4 | 45,5 | 38,7 | 15750 | 12600 | 8,7 | 7,4 | 0,61 | 0,45 | 55 | 47 | 1x630 | | | 65,4 | 1" | 1" | 9,7 | 82 |
| SDNS 063/1 C 4 | 49,4 | 43,3 | 14900 | 11850 | 9,4 | 8,3 | 0,43 | 0,52 | 55 | 47 | 1x630 | | | 87,2 | 1" | 1" | 13 | 88 |
| SDNS 063/2 A 4 | 69,6 | 60,7 | 33350 | 26950 | 13,3 | 11,6 | 0,45 | 0,35 | 57 | 49 | 2x630 | | | 88,9 | 1"1/4 | 1"1/4 | 13,2 | 135 |
| SDNS 063/2 B 4 | 91,0 | 77,4 | 31500 | 25200 | 17,4 | 14,8 | 0,61 | 0,45 | 57 | 49 | 2x630 | | | 133,3 | 1"1/2 | 1"1/2 | 19,8 | 150 |
| SDNS 063/2 C 4 | 98,8 | 86,5 | 29800 | 23700 | 18,9 | 16,5 | 0,43 | 0,52 | 57 | 49 | 2x630 | | | 177,7 | 1"1/2 | 1"1/2 | 26,4 | 163 |
| SDNS 063/3 A 4 | 104,4 | 91,1 | 50025 | 40425 | 19,9 | 17,4 | 0,45 | 0,35 | 59 | 51 | 3x630 | | | 134,1 | 2" | 2" | 20 | 196 |
| SDNS 063/3 B 4 | 136,5 | 116,1 | 47250 | 37800 | 26,1 | 22,2 | 0,61 | 0,45 | 59 | 51 | 3x630 | | | 201,2 | 2" | 2" | 29,9 | 218 |
| SDNS 063/3 C 4 | 148,2 | 129,8 | 44700 | 35550 | 28,3 | 24,8 | 0,43 | 0,52 | 59 | 51 | 3x630 | | | 268,2 | 2" | 2" | 39,9 | 238 |
| SDNS 063/4 A 4 | 139,2 | 121,4 | 66700 | 53900 | 26,6 | 23,2 | 0,45 | 0,35 | 60 | 52 | 4x630 | | | 179,4 | 2" | 2" | 26,7 | 259 |
| SDNS 063/4 B 4 | 182,0 | 154,8 | 63000 | 50400 | 34,7 | 29,5 | 0,61 | 0,45 | 60 | 52 | 4x630 | | | 269 | 2"1/2 | 2"1/2 | 40 | 288 |
| SDNS 063/4 C 4 | 197,6 | 173,0 | 59600 | 47400 | 37,7 | 33,0 | 0,43 | 0,52 | 60 | 52 | 4x630 | | | 358,7 | 2"1/2 | 2"1/2 | 53,4 | 315 |

| | | | | | | | | | | | | | | | | | | |
|----------------|-------|-------|-------|-------|------|------|------|------|----|----|-------|----------------------------|----------------------------|-------|-------|-------|------|-----|
| SDNS 063/1 A 6 | 26,3 | 22,0 | 9650 | 7550 | 5,0 | 4,2 | 0,45 | 0,33 | 41 | 34 | 1x630 | 740 W - 1,38 A - 850 1/min | 440 W - 0,76 A - 620 1/min | 43,6 | 1" | 1" | 6,5 | 74 |
| SDNS 063/1 B 6 | 32,5 | 26,4 | 9200 | 7125 | 6,2 | 5,0 | 0,60 | 0,42 | 41 | 34 | 1x630 | | | 65,4 | 1" | 1" | 9,7 | 82 |
| SDNS 063/1 C 6 | 35,0 | 27,8 | 8775 | 6725 | 6,7 | 5,3 | 0,55 | 0,37 | 41 | 34 | 1x630 | | | 87,2 | 1" | 1" | 13 | 88 |
| SDNS 063/2 A 6 | 52,5 | 44,0 | 19300 | 15100 | 10,0 | 8,4 | 0,45 | 0,33 | 43 | 36 | 2x630 | | | 88,9 | 1"1/4 | 1"1/4 | 13,2 | 135 |
| SDNS 063/2 B 6 | 64,9 | 52,8 | 18400 | 14250 | 12,4 | 10,1 | 0,60 | 0,42 | 43 | 36 | 2x630 | | | 133,3 | 1"1/2 | 1"1/2 | 19,8 | 150 |
| SDNS 063/2 C 6 | 69,9 | 55,6 | 17550 | 13450 | 13,3 | 10,6 | 0,55 | 0,37 | 43 | 36 | 2x630 | | | 177,7 | 1"1/2 | 1"1/2 | 26,4 | 163 |
| SDNS 063/3 A 6 | 78,8 | 66,0 | 28950 | 22650 | 15,0 | 12,6 | 0,45 | 0,33 | 45 | 38 | 3x630 | | | 134,1 | 2" | 2" | 20 | 196 |
| SDNS 063/3 B 6 | 97,4 | 79,2 | 27600 | 21375 | 18,6 | 15,1 | 0,60 | 0,42 | 45 | 38 | 3x630 | | | 201,2 | 2" | 2" | 29,9 | 218 |
| SDNS 063/3 C 6 | 104,9 | 83,4 | 26325 | 20175 | 20,0 | 15,9 | 0,55 | 0,37 | 45 | 38 | 3x630 | | | 268,2 | 2" | 2" | 39,9 | 238 |
| SDNS 063/4 A 6 | 105,0 | 88,0 | 38600 | 30200 | 20,1 | 16,8 | 0,45 | 0,33 | 46 | 39 | 4x630 | | | 179,4 | 2" | 2" | 26,7 | 259 |
| SDNS 063/4 B 6 | 129,8 | 105,6 | 36800 | 28500 | 24,8 | 20,1 | 0,60 | 0,42 | 46 | 39 | 4x630 | | | 269 | 2"1/2 | 2"1/2 | 40 | 288 |
| SDNS 063/4 C 6 | 139,8 | 111,2 | 35100 | 26900 | 26,7 | 21,2 | 0,55 | 0,37 | 46 | 39 | 4x630 | | | 358,7 | 2"1/2 | 2"1/2 | 53,4 | 315 |

| | | | | | | | | | | | | | | | | | | |
|----------------|-------|------|-------|-------|------|------|------|------|----|----|-------|----------------------------|----------------------------|-------|-------|-------|------|-----|
| SDNS 063/1 A 8 | 22,2 | 18,2 | 6925 | 5350 | 4,2 | 3,5 | 0,63 | 0,44 | 38 | 30 | 1x630 | 310 W - 0,71 A - 640 1/min | 185 W - 0,17 A - 480 1/min | 43,6 | 1" | 1" | 6,5 | 74 |
| SDNS 063/1 B 8 | 25,8 | 20,4 | 6575 | 5000 | 4,9 | 3,9 | 0,66 | 0,44 | 38 | 30 | 1x630 | | | 65,4 | 1" | 1" | 9,7 | 82 |
| SDNS 063/2 A 8 | 44,4 | 36,3 | 13850 | 10700 | 8,5 | 6,9 | 0,63 | 0,44 | 40 | 32 | 2x630 | | | 88,9 | 1"1/4 | 1"1/4 | 13,2 | 135 |
| SDNS 063/2 B 8 | 51,5 | 40,7 | 13150 | 10000 | 9,8 | 7,8 | 0,66 | 0,44 | 40 | 32 | 2x630 | | | 133,3 | 1"1/2 | 1"1/2 | 19,8 | 150 |
| SDNS 063/3 A 8 | 66,6 | 54,5 | 20775 | 16050 | 12,7 | 10,4 | 0,63 | 0,44 | 42 | 34 | 3x630 | | | 134,1 | 2" | 2" | 20 | 196 |
| SDNS 063/3 B 8 | 77,3 | 61,1 | 19725 | 15000 | 14,7 | 11,6 | 0,66 | 0,44 | 42 | 34 | 3x630 | | | 201,2 | 2" | 2" | 29,9 | 218 |
| SDNS 063/4 A 8 | 88,8 | 72,6 | 27700 | 21400 | 16,9 | 13,9 | 0,63 | 0,44 | 43 | 35 | 4x630 | | | 179,4 | 2" | 2" | 26,7 | 259 |
| SDNS 063/4 B 8 | 103,0 | 81,4 | 26300 | 20000 | 19,6 | 15,5 | 0,66 | 0,44 | 43 | 35 | 4x630 | | | 269 | 2"1/2 | 2"1/2 | 40 | 288 |

| | | | | | | | | | | | | | | | | | | |
|-----------------|------|------|-------|-------|------|-----|------|------|----|----|-------|---------------------------|---------------------------|-------|-------|-------|------|-----|
| SDNS 063/1 A 12 | 16,3 | 12,3 | 4425 | 3175 | 3,1 | 2,3 | 0,57 | 0,35 | 30 | 23 | 1x630 | 135 W - 0,40A - 410 1/min | 64 W - 0,16 A - 290 1/min | 43,6 | 1" | 1" | 6,5 | 74 |
| SDNS 063/1 B 12 | 17,7 | 13,0 | 4150 | 2950 | 3,4 | 2,5 | 0,49 | 0,28 | 30 | 23 | 1x630 | | | 65,4 | 1" | 1" | 9,7 | 82 |
| SDNS 063/2 A 12 | 32,5 | 24,5 | 8850 | 6350 | 6,2 | 4,7 | 0,57 | 0,35 | 32 | 25 | 2x630 | | | 88,9 | 1"1/4 | 1"1/4 | 13,2 | 135 |
| SDNS 063/2 B 12 | 35,3 | 26,0 | 8300 | 5900 | 6,7 | 5,0 | 0,49 | 0,28 | 32 | 25 | 2x630 | | | 133,3 | 1"1/2 | 1"1/2 | 19,8 | 150 |
| SDNS 063/3 A 12 | 48,8 | 36,8 | 13275 | 9525 | 9,3 | 7,0 | 0,57 | 0,35 | 34 | 27 | 3x630 | | | 134,1 | 2" | 2" | 20 | 196 |
| SDNS 063/3 B 12 | 53,0 | 39,0 | 12450 | 8850 | 10,1 | 7,4 | 0,49 | 0,28 | 34 | 27 | 3x630 | | | 201,2 | 2" | 2" | 29,9 | 218 |
| SDNS 063/4 A 12 | 65,0 | 49,0 | 17700 | 12700 | 12,4 | 9,4 | 0,57 | 0,35 | 35 | 28 | 4x630 | | | 179,4 | 2" | 2" | 26,7 | 259 |
| SDNS 063/4 B 12 | 70,6 | 52,0 | 16600 | 11800 | 13,5 | 9,9 | 0,49 | 0,28 | 35 | 28 | 4x630 | | | 269 | 2"1/2 | 2"1/2 | 40 | 288 |

DRY COOLERS SDNL 063

| Modello Model Type Modèle | Potenza Power Leistung Capacité | | Portata aria Air flow Luftvolumenstrom Débit d'air | | Portata fluido Fluid flow rate Flüssigkeitsmenge Débit fluide | | Perdita di carico fluido Fluid flow rate Druckverlust Flüssigkeit Perte de charge fluid | | Livello di pressione sonora Noise pressure level Schalldruckpegel Pression Acoustique (10 m) | | Ventilatore N x Ø Fane N x Ø Ventilatoren N x Ø Ventilateurs N x Ø | | Ventilatori Fans Ventilatoren Ventilateurs (3 ph - 400 V, 50 Hz) | | Superficie Surface Fläche Surface | | Connessioni Ingresso Connection Inlet Anschluss Eintritt Raccord Entrée | | Connessioni Uscita Connection Outlet Anschluss Austritt Raccord Sortie | | Volume tubi Tubes volume Röhrvolumen Volume tubes | | Peso Weight Gewicht Poids | |
|------------------------------------|--|----|---|------|--|------|--|-----|--|-------|---|--|--|---|--|----|--|------|---|-----|--|--|------------------------------------|--|
| | Δ | Y | Δ | Y | Δ | Y | Δ | Y | Δ | Y | | | Δ | Y | | | | | | | | | | |
| | kW | kW | m³/h | m³/h | m³/h | m³/h | bar | bar | dB(A) | dB(A) | mm | | | | | m² | inch | inch | inch | dm³ | kg | | | |
| | | | | | | | | | | | | | | | | | | | | | | | | |

| | | | | | | | | | | | | | | | | | | |
|----------------|-------|-------|-------|-------|------|------|------|------|----|----|-------|-----------------------------|-----------------------------|-------|-------|-------|------|-----|
| SDNL 063/1 A 4 | 40,2 | 35,1 | 17150 | 13950 | 7,7 | 6,7 | 0,61 | 0,48 | 55 | 47 | 1x630 | 1970 W - 3,4 A - 1310 1/min | 1290 W - 2,1 A - 1000 1/min | 51,8 | 1" | 1" | 7,7 | 83 |
| SDNL 063/1 B 4 | 49,1 | 41,8 | 16425 | 13225 | 9,4 | 8,0 | 0,50 | 0,37 | 55 | 47 | 1x630 | | | 77,8 | 1" | 1" | 11,6 | 90 |
| SDNL 063/1 C 4 | 56,1 | 47,6 | 15750 | 12600 | 10,7 | 9,1 | 0,59 | 0,53 | 55 | 47 | 1x630 | | | 103,7 | 1" | 1" | 15,4 | 99 |
| SDNL 063/2 A 4 | 80,4 | 70,1 | 34300 | 27900 | 15,4 | 13,4 | 0,61 | 0,48 | 57 | 49 | 2x630 | | | 105,3 | 1"1/4 | 1"1/4 | 15,7 | 151 |
| SDNL 063/2 B 4 | 98,1 | 83,5 | 32850 | 26450 | 18,7 | 15,9 | 0,50 | 0,37 | 57 | 49 | 2x630 | | | 158 | 1"1/2 | 1"1/2 | 23,5 | 168 |
| SDNL 063/2 C 4 | 112,1 | 95,2 | 31500 | 25200 | 21,4 | 18,2 | 0,59 | 0,53 | 57 | 49 | 2x630 | | | 210,6 | 1"1/2 | 1"1/2 | 31,3 | 185 |
| SDNL 063/3 A 4 | 120,6 | 105,2 | 51450 | 41850 | 23,0 | 20,1 | 0,61 | 0,48 | 59 | 51 | 3x630 | | | 158,8 | 2" | 2" | 23,6 | 221 |
| SDNL 063/3 B 4 | 147,2 | 125,3 | 49275 | 39675 | 28,1 | 23,9 | 0,50 | 0,37 | 59 | 51 | 3x630 | | | 238,8 | 2" | 2" | 35,4 | 249 |
| SDNL 063/3 C 4 | 168,2 | 142,8 | 47250 | 37800 | 32,1 | 27,2 | 0,59 | 0,53 | 59 | 51 | 3x630 | | | 317,6 | 2" | 2" | 47,3 | 273 |
| SDNL 063/4 A 4 | 160,8 | 140,2 | 68600 | 55800 | 30,7 | 26,8 | 0,61 | 0,48 | 60 | 52 | 4x630 | | | 212,3 | 2" | 2" | 31,6 | 292 |
| SDNL 063/4 B 4 | 196,2 | 167,0 | 65700 | 52900 | 37,5 | 31,9 | 0,50 | 0,37 | 60 | 52 | 4x630 | | | 318,4 | 2"1/2 | 2"1/2 | 47,4 | 325 |
| SDNL 063/4 C 4 | 224,2 | 190,4 | 63000 | 50400 | 42,8 | 36,3 | 0,59 | 0,53 | 60 | 52 | 4x630 | | | 424,5 | 2"1/2 | 2"1/2 | 63,2 | 359 |

| | | | | | | | | | | | | | | | | | | |
|----------------|-------|-------|-------|-------|------|------|------|------|----|----|-------|----------------------------|----------------------------|-------|-------|-------|------|-----|
| SDNL 063/1 A 6 | 29,4 | 25,2 | 9875 | 7800 | 5,6 | 4,8 | 0,58 | 0,55 | 41 | 34 | 1x630 | 740 W - 1,38 A - 850 1/min | 440 W - 0,76 A - 620 1/min | 51,8 | 1" | 1" | 7,7 | 83 |
| SDNL 063/1 B 6 | 35,2 | 29,3 | 9525 | 7450 | 6,7 | 5,6 | 0,62 | 0,58 | 41 | 34 | 1x630 | | | 77,8 | 1" | 1" | 11,6 | 90 |
| SDNL 063/1 C 6 | 38,0 | 30,8 | 9200 | 7125 | 7,2 | 5,9 | 0,60 | 0,51 | 41 | 34 | 1x630 | | | 103,7 | 1" | 1" | 15,4 | 99 |
| SDNL 063/2 A 6 | 58,7 | 50,4 | 19750 | 15600 | 11,2 | 9,6 | 0,58 | 0,55 | 43 | 36 | 2x630 | | | 105,3 | 1"1/4 | 1"1/4 | 15,7 | 151 |
| SDNL 063/2 B 6 | 70,4 | 58,5 | 19050 | 14900 | 13,4 | 11,2 | 0,62 | 0,58 | 43 | 36 | 2x630 | | | 158 | 1"1/2 | 1"1/2 | 23,5 | 168 |
| SDNL 063/2 C 6 | 75,9 | 61,5 | 18400 | 14250 | 14,5 | 11,7 | 0,60 | 0,51 | 43 | 36 | 2x630 | | | 210,6 | 1"1/2 | 1"1/2 | 31,3 | 185 |
| SDNL 063/3 A 6 | 88,1 | 75,6 | 29625 | 23400 | 16,8 | 14,4 | 0,58 | 0,55 | 45 | 38 | 3x630 | | | 158,8 | 2" | 2" | 23,6 | 221 |
| SDNL 063/3 B 6 | 105,6 | 87,8 | 28575 | 22350 | 20,1 | 16,8 | 0,62 | 0,58 | 45 | 38 | 3x630 | | | 238,8 | 2" | 2" | 35,4 | 249 |
| SDNL 063/3 C 6 | 113,9 | 92,3 | 27600 | 21375 | 21,7 | 17,6 | 0,60 | 0,51 | 45 | 38 | 3x630 | | | 317,6 | 2" | 2" | 47,3 | 273 |
| SDNL 063/4 A 6 | 117,4 | 100,8 | 39500 | 31200 | 22,4 | 19,2 | 0,58 | 0,55 | 46 | 39 | 4x630 | | | 212,3 | 2" | 2" | 31,6 | 292 |
| SDNL 063/4 B 6 | 140,8 | 117,0 | 38100 | 29800 | 26,9 | 22,3 | 0,62 | 0,58 | 46 | 39 | 4x630 | | | 318,4 | 2"1/2 | 2"1/2 | 47,4 | 325 |
| SDNL 063/4 C 6 | 151,8 | 123,0 | 36800 | 28500 | 29,0 | 23,5 | 0,60 | 0,51 | 46 | 39 | 4x630 | | | 424,5 | 2"1/2 | 2"1/2 | 63,2 | 359 |

| | | | | | | | | | | | | | | | | | | |
|----------------|-------|------|-------|-------|------|------|------|------|----|----|-------|----------------------------|----------------------------|-------|-------|-------|------|-----|
| SDNL 063/1 A 8 | 23,8 | 20,0 | 7125 | 5525 | 4,5 | 3,8 | 0,56 | 0,45 | 38 | 30 | 1x630 | 310 W - 0,71 A - 640 1/min | 185 W - 0,17 A - 480 1/min | 51,8 | 1" | 1" | 7,7 | 83 |
| SDNL 063/1 B 8 | 27,4 | 22,2 | 6850 | 5250 | 5,2 | 4,2 | 0,57 | 0,53 | 38 | 30 | 1x630 | | | 77,8 | 1" | 1" | 11,6 | 90 |
| SDNL 063/1 C 8 | 29,0 | 22,8 | 6575 | 5000 | 5,5 | 4,3 | 0,59 | 0,50 | 38 | 30 | 1x630 | | | 103,7 | 1" | 1" | 15,4 | 99 |
| SDNL 063/2 A 8 | 47,6 | 39,9 | 14250 | 11050 | 9,1 | 7,5 | 0,56 | 0,45 | 40 | 32 | 2x630 | | | 105,3 | 1"1/4 | 1"1/4 | 15,7 | 151 |
| SDNL 063/2 B 8 | 54,8 | 44,4 | 13700 | 10500 | 10,5 | 8,5 | 0,57 | 0,53 | 40 | 32 | 2x630 | | | 158 | 1"1/2 | 1"1/2 | 23,5 | 168 |
| SDNL 063/2 C 8 | 57,9 | 45,5 | 13150 | 10000 | 11,0 | 8,7 | 0,59 | 0,50 | 40 | 32 | 2x630 | | | 210,6 | 1"1/2 | 1"1/2 | 31,3 | 185 |
| SDNL 063/3 A 8 | 71,4 | 59,9 | 21375 | 16575 | 13,6 | 11,3 | 0,56 | 0,45 | 42 | 34 | 3x630 | | | 158,8 | 2" | 2" | 23,6 | 221 |
| SDNL 063/3 B 8 | 82,2 | 66,6 | 20550 | 15750 | 15,7 | 12,7 | 0,57 | 0,53 | 42 | 34 | 3x630 | | | 238,8 | 2" | 2" | 35,4 | 249 |
| SDNL 063/3 C 8 | 86,9 | 68,3 | 19725 | 15000 | 16,6 | 13,0 | 0,59 | 0,50 | 42 | 34 | 3x630 | | | 317,6 | 2" | 2" | 47,3 | 273 |
| SDNL 063/4 A 8 | 95,2 | 79,8 | 28500 | 22100 | 18,2 | 15,0 | 0,56 | 0,45 | 43 | 35 | 4x630 | | | 212,3 | 2" | 2" | 31,6 | 292 |
| SDNL 063/4 B 8 | 109,6 | 88,8 | 27400 | 21000 | 20,9 | 16,9 | 0,57 | 0,53 | 43 | 35 | 4x630 | | | 318,4 | 2"1/2 | 2"1/2 | 47,4 | 325 |
| SDNL 063/4 C 8 | 115,8 | 91,0 | 26300 | 20000 | 22,1 | 17,4 | 0,59 | 0,50 | 43 | 35 | 4x630 | | | 424,5 | 2"1/2 | 2"1/2 | 63,2 | 359 |

| | | | | | | | | | | | | | | | | | | |
|-----------------|------|------|-------|-------|------|------|------|------|----|----|-------|----------------------------|---------------------------|-------|-------|-------|------|-----|
| SDNL 063/1 A 12 | 17,4 | 13,5 | 4550 | 3300 | 3,3 | 2,6 | 0,55 | 0,48 | 30 | 23 | 1x630 | 135 W - 0,40 A - 410 1/min | 64 W - 0,16 A - 290 1/min | 51,8 | 1" | 1" | 7,7 | 83 |
| SDNL 063/1 B 12 | 19,1 | 14,3 | 4350 | 3125 | 3,6 | 2,7 | 0,57 | 0,51 | 30 | 23 | 1x630 | | | 77,8 | 1" | 1" | 11,6 | 90 |
| SDNL 063/2 A 12 | 34,7 | 26,9 | 9100 | 6600 | 6,6 | 5,1 | 0,55 | 0,48 | 32 | 25 | 2x630 | | | 105,3 | 1"1/4 | 1"1/4 | 15,7 | 151 |
| SDNL 063/2 B 12 | 38,1 | 28,6 | 8700 | 6250 | 7,3 | 5,5 | 0,57 | 0,51 | 32 | 25 | 2x630 | | | 158 | 1"1/2 | 1"1/2 | 23,5 | 168 |
| SDNL 063/3 A 12 | 52,1 | 40,4 | 13650 | 9900 | 9,9 | 7,7 | 0,55 | 0,48 | 34 | 27 | 3x630 | | | 158,8 | 2" | 2" | 23,6 | 221 |
| SDNL 063/3 B 12 | 57,2 | 42,9 | 13050 | 9375 | 10,9 | 8,2 | 0,57 | 0,51 | 34 | 27 | 3x630 | | | 238,8 | 2" | 2" | 35,4 | 249 |
| SDNL 063/4 A 12 | 69,4 | 53,8 | 18200 | 13200 | 13,2 | 10,3 | 0,55 | 0,48 | 35 | 28 | 4x630 | | | 212,3 | 2" | 2" | 31,6 | 292 |
| SDNL 063/4 B 12 | 76,2 | 57,2 | 17400 | 12500 | 14,5 | 10,9 | 0,57 | 0,51 | 35 | 28 | 4x630 | | | 318,4 | 2"1/2 | 2"1/2 | 47,4 | 325 |

RAFFREDDATORI DI LIQUIDO SDNL 063

DRY COOLERS SDS 080-090

| Modello Model Type Modèle | Potenza Power Leistung Capacité | | Portata aria Air flow Luftvolumenstrom Débit d'air | | Portata fluido Fluid flow rate Flüssigkeitsmenge Débit fluide | | Perdita di carico fluido Fluid flow rate Druckverlust Flüssigkeit Perte de charge fluid | | Livello di pressione sonora Noise pressure level Schalldruckpegel Pression Acoustique (10 m) | | Ventilatore N x Ø Fans N x Ø Ventilatoren N x Ø Ventilateurs N x Ø | | Ventilatori Fans Ventilatoren Ventilateurs (3 ph - 400 V, 50 Hz) | | Superficie Surface Fläche Surface | Comessioni Ingresso Connection Inlet Anschluss Eintritt Raccord Entrée | Comessioni Uscita Connection Outlet Anschluss Austritt Raccord Sortie | Volume tubi Tubes volume Rohrvolumen Volume tubes | Peso Weight Gewicht Poids | | | | | |
|------------------------------------|--|----|---|------|--|------|--|-----|--|-------|---|---|--|---|--|---|--|--|------------------------------------|----|------|------|-----|----|
| | Δ | Υ | Δ | Υ | Δ | Υ | Δ | Υ | Δ | Υ | Δ | Υ | Δ | Υ | | | | | | | | | | |
| | kW | kW | m³/h | m³/h | m³/h | m³/h | bar | bar | dB(A) | dB(A) | mm | | | | | | | | | m² | inch | inch | dm³ | kg |

| | | | | | | | | | | | | | | | | | | |
|--------------|-------|-------|--------|-------|------|------|------|------|----|----|-------|----------------------------|----------------------------|-----|--------|--------|-----|-----|
| SDS 080/2 A6 | 89,3 | 76,3 | 43100 | 35100 | 17,1 | 15,1 | 0,57 | 0,37 | 49 | 44 | 2x800 | 1750 W - 3,7 A - 885 1/min | 1200 W - 2,1 A - 720 1/min | 63 | 2" | 2" | 26 | 290 |
| SDS 080/2 B6 | 114,2 | 98,7 | 40900 | 33100 | 21,8 | 18,9 | 0,59 | 0,46 | 49 | 44 | 2x800 | | | 244 | 2" | 2" | 39 | 327 |
| SDS 080/2 C6 | 130,1 | 110,5 | 38900 | 31200 | 24,9 | 21,1 | 0,59 | 0,44 | 49 | 44 | 2x800 | | | 325 | 2" | 2" | 51 | 363 |
| SDS 080/3 A6 | 134,0 | 114,5 | 64600 | 52700 | 25,6 | 22,6 | 0,57 | 0,37 | 51 | 46 | 3x800 | | | 244 | 2 1/2" | 2 1/2" | 39 | 423 |
| SDS 080/3 B6 | 171,3 | 148,1 | 61400 | 49600 | 32,7 | 28,3 | 0,59 | 0,46 | 51 | 46 | 3x800 | | | 366 | 2 1/2" | 2 1/2" | 58 | 476 |
| SDS 080/3 C6 | 195,2 | 165,7 | 58400 | 46900 | 37,3 | 31,6 | 0,59 | 0,44 | 51 | 46 | 3x800 | | | 488 | 2 1/2" | 2 1/2" | 77 | 528 |
| SDS 080/4 A6 | 178,7 | 152,7 | 86100 | 70300 | 34,1 | 30,1 | 0,57 | 0,37 | 52 | 47 | 4x800 | | | 325 | 2 1/2" | 2 1/2" | 51 | 559 |
| SDS 080/4 B6 | 228,4 | 197,5 | 81800 | 66100 | 43,6 | 37,7 | 0,59 | 0,46 | 52 | 47 | 4x800 | | | 488 | 2 1/2" | 2 1/2" | 77 | 632 |
| SDS 080/4 C6 | 260,3 | 220,9 | 77900 | 62500 | 49,7 | 42,1 | 0,59 | 0,44 | 52 | 47 | 4x800 | | | 650 | 2 1/2" | 2 1/2" | 103 | 706 |
| SDS 080/5 A6 | 223,3 | 190,8 | 107700 | 87800 | 42,7 | 37,7 | 0,57 | 0,37 | 53 | 48 | 5x800 | | | 407 | 3" | 3" | 64 | 696 |
| SDS 080/5 B6 | 285,5 | 246,8 | 102300 | 82700 | 54,5 | 47,2 | 0,59 | 0,46 | 53 | 48 | 5x800 | | | 610 | 3" | 3" | 96 | 785 |
| SDS 080/5 C6 | 325,3 | 276,2 | 97300 | 78100 | 62,2 | 52,7 | 0,59 | 0,44 | 53 | 48 | 5x800 | | | 813 | 3" | 3" | 128 | 869 |

| | | | | | | | | | | | | | | | | | | |
|--------------|-------|-------|--------|--------|------|------|------|------|----|----|-------|----------------------------|----------------------------|-----|--------|--------|-----|-----|
| SDS 090/2 A6 | 107,7 | 93,3 | 61400 | 47900 | 20,5 | 17,8 | 0,51 | 0,40 | 59 | 54 | 2x900 | 3300 W - 6,3 A - 895 1/min | 2150 W - 3,9 A - 695 1/min | 163 | 2" | 2" | 26 | 338 |
| SDS 090/2 B6 | 140,1 | 118,3 | 57100 | 43900 | 26,7 | 22,6 | 0,61 | 0,45 | 59 | 54 | 2x900 | | | 244 | 2" | 2" | 39 | 375 |
| SDS 090/2 C6 | 159,1 | 130,4 | 53300 | 40300 | 30,4 | 24,9 | 0,46 | 0,33 | 59 | 54 | 2x900 | | | 325 | 2" | 2" | 51 | 412 |
| SDS 090/3 A6 | 161,5 | 139,9 | 92100 | 71900 | 30,8 | 26,7 | 0,51 | 0,40 | 61 | 56 | 3x900 | | | 244 | 2 1/2" | 2 1/2" | 39 | 496 |
| SDS 090/3 B6 | 210,1 | 177,4 | 85700 | 65900 | 40,1 | 33,9 | 0,61 | 0,45 | 61 | 56 | 3x900 | | | 366 | 2 1/2" | 2 1/2" | 58 | 548 |
| SDS 090/3 C6 | 238,7 | 195,6 | 80000 | 60400 | 45,6 | 37,3 | 0,46 | 0,33 | 61 | 56 | 3x900 | | | 488 | 2 1/2" | 2 1/2" | 77 | 601 |
| SDS 090/4 A6 | 215,3 | 186,5 | 122800 | 95900 | 41,1 | 35,6 | 0,51 | 0,40 | 62 | 57 | 4x900 | | | 325 | 2 1/2" | 2 1/2" | 51 | 655 |
| SDS 090/4 B6 | 280,1 | 236,5 | 114200 | 87900 | 53,5 | 45,2 | 0,61 | 0,45 | 62 | 57 | 4x900 | | | 488 | 2 1/2" | 2 1/2" | 77 | 729 |
| SDS 090/4 C6 | 318,3 | 260,8 | 106600 | 80500 | 60,8 | 49,7 | 0,46 | 0,33 | 62 | 57 | 4x900 | | | 650 | 2 1/2" | 2 1/2" | 103 | 802 |
| SDS 090/5 A6 | 269,2 | 233,2 | 153500 | 119800 | 51,3 | 44,5 | 0,51 | 0,40 | 63 | 58 | 5x900 | | | 407 | 3" | 3" | 64 | 817 |
| SDS 090/5 B6 | 350,2 | 295,7 | 142800 | 109800 | 66,8 | 56,5 | 0,61 | 0,45 | 63 | 58 | 5x900 | | | 610 | 3" | 3" | 96 | 906 |
| SDS 090/5 C6 | 397,8 | 326,0 | 133300 | 100700 | 76,0 | 62,2 | 0,46 | 0,33 | 63 | 58 | 5x900 | | | 813 | 3" | 3" | 128 | 990 |

| | | | | | | | | | | | | | | | | | | |
|--------------|-------|-------|-------|-------|------|------|------|------|----|----|-------|---------------------------|---------------------------|-----|--------|--------|-----|-----|
| SDS 080/2 A8 | 76,5 | 67,0 | 33500 | 27300 | 14,6 | 12,8 | 0,43 | 0,34 | 43 | 40 | 2x800 | 900 W - 2,4 A - 675 1/min | 600 W - 1,1 A - 560 1/min | 163 | 2" | 2" | 26 | 290 |
| SDS 080/2 B8 | 96,4 | 83,1 | 31600 | 25700 | 18,4 | 15,9 | 0,56 | 0,43 | 43 | 40 | 2x800 | | | 244 | 2" | 2" | 39 | 327 |
| SDS 080/2 C8 | 106,7 | 91,0 | 29900 | 24300 | 20,4 | 17,3 | 0,42 | 0,32 | 43 | 40 | 2x800 | | | 325 | 2" | 2" | 51 | 363 |
| SDS 080/3 A8 | 114,7 | 100,5 | 50300 | 41000 | 21,9 | 19,2 | 0,43 | 0,34 | 45 | 42 | 3x800 | | | 244 | 2 1/2" | 2 1/2" | 39 | 423 |
| SDS 080/3 B8 | 144,6 | 124,7 | 47400 | 38600 | 27,6 | 23,8 | 0,56 | 0,43 | 45 | 42 | 3x800 | | | 366 | 2 1/2" | 2 1/2" | 58 | 476 |
| SDS 080/3 C8 | 160,1 | 136,5 | 44800 | 36500 | 30,6 | 26,0 | 0,42 | 0,32 | 45 | 42 | 3x800 | | | 488 | 2 1/2" | 2 1/2" | 77 | 528 |
| SDS 080/4 A8 | 152,9 | 134,0 | 67000 | 54600 | 29,2 | 25,6 | 0,43 | 0,34 | 46 | 43 | 4x800 | | | 325 | 2 1/2" | 2 1/2" | 51 | 559 |
| SDS 080/4 B8 | 192,8 | 166,3 | 63100 | 51400 | 36,8 | 31,7 | 0,56 | 0,43 | 46 | 43 | 4x800 | | | 488 | 2 1/2" | 2 1/2" | 77 | 632 |
| SDS 080/4 C8 | 213,5 | 182,0 | 59700 | 48700 | 40,8 | 34,7 | 0,42 | 0,32 | 46 | 43 | 4x800 | | | 650 | 2 1/2" | 2 1/2" | 103 | 706 |
| SDS 080/5 A8 | 191,2 | 167,5 | 83800 | 68300 | 36,5 | 32,0 | 0,43 | 0,34 | 47 | 44 | 5x800 | | | 407 | 3" | 3" | 64 | 696 |
| SDS 080/5 B8 | 241,0 | 207,8 | 78900 | 64300 | 46,0 | 39,7 | 0,56 | 0,43 | 47 | 44 | 5x800 | | | 610 | 3" | 3" | 96 | 785 |
| SDS 080/5 C8 | 266,8 | 227,5 | 74700 | 60800 | 51,0 | 43,3 | 0,42 | 0,32 | 47 | 44 | 5x800 | | | 813 | 3" | 3" | 128 | 869 |

| | | | | | | | | | | | | | | | | | | |
|---------------|-------|-------|-------|-------|------|------|------|------|----|----|-------|---------------------------|---------------------------|-----|--------|--------|----|-----|
| SDS 080/2 A12 | 58,3 | 49,3 | 21400 | 16900 | 11,1 | 9,4 | 0,49 | 0,36 | 32 | 27 | 2x800 | 330 W - 1,0 A - 450 1/min | 190 W - 0,9 A - 340 1/min | 163 | 2" | 2" | 26 | 290 |
| SDS 080/2 B12 | 70,3 | 57,9 | 20100 | 15700 | 13,4 | 11,1 | 0,52 | 0,37 | 32 | 27 | 2x800 | | | 244 | 2" | 2" | 39 | 327 |
| SDS 080/3 A12 | 87,4 | 74,0 | 32100 | 25300 | 16,7 | 14,1 | 0,49 | 0,36 | 34 | 29 | 3x800 | | | 244 | 2 1/2" | 2 1/2" | 39 | 423 |
| SDS 080/3 B12 | 105,5 | 86,8 | 30200 | 23500 | 20,1 | 16,6 | 0,52 | 0,37 | 34 | 29 | 3x800 | | | 366 | 2 1/2" | 2 1/2" | 58 | 476 |
| SDS 080/4 A12 | 116,5 | 98,7 | 42800 | 33700 | 22,3 | 18,8 | 0,49 | 0,36 | 35 | 30 | 4x800 | | | 325 | 2 1/2" | 2 1/2" | 51 | 559 |
| SDS 080/4 B12 | 140,7 | 115,7 | 40300 | 31300 | 26,8 | 22,1 | 0,52 | 0,37 | 35 | 30 | 4x800 | | | 488 | 2 1/2" | 2 1/2" | 77 | 632 |
| SDS 080/5 A12 | 145,7 | 123,3 | 53500 | 42200 | 27,8 | 23,5 | 0,49 | 0,36 | 36 | 31 | 5x800 | | | 407 | 3" | 3" | 64 | 696 |
| SDS 080/5 B12 | 175,8 | 144,7 | 50300 | 39200 | 33,5 | 27,7 | 0,52 | 0,37 | 36 | 31 | 5x800 | | | 610 | 3" | 3" | 96 | 785 |

DRY COOLERS SDL 080-090

| Modello Model Type Modèle | Potenza Power Leistung Capacité | | Portata aria Air flow Luftvolumenstrom Débit d'air | | Portata fluido Fluid flow rate Flüssigkeitsmenge Débit fluide | | Perdita di carico fluido Fluid flow rate Druckverlust Flüssigkeit Perte de charge fluid | | Livello di pressione sonora Noise pressure level Schalldruckpegel Pression Acoustique (10 m) | | Ventilatore N x Ø Fans N x Ø Ventilatoren N x Ø Ventilateurs N x Ø | | Ventilatori Fans Ventilatoren Ventilateurs (3 ph - 400 V, 50 Hz) | | Superficie Surface Fläche Surface | Connessioni Ingresso Connection Inlet Anschluß Eintritt Raccord Entrée | Connessioni Uscita Connection Outlet Anschluß Austritt Raccord Sortie | Volume tubi Tubes volume Rohrvolumen Volume tubes | Peso Weight Gewicht Poids |
|------------------------------------|--|----|---|------|--|------|--|-----|--|-------|---|---|--|----|--|---|--|--|------------------------------------|
| | Δ | Υ | Δ | Υ | Δ | Υ | Δ | Υ | Δ | Υ | | Δ | Υ | | | | | | |
| | kW | kW | m³/h | m³/h | m³/h | m³/h | bar | bar | dB(A) | dB(A) | mm | | | m² | inch | inch | dm³ | kg | |

| | | | | | | | | | | | | | | | | | | |
|--------------|-------|-------|-------|-------|------|------|------|------|----|----|-------|----------------------------|----------------------------|-----|-------|-------|-----|-----|
| SDL 080/2 A6 | 99,9 | 88,1 | 44500 | 36600 | 19,1 | 16,8 | 0,56 | 0,45 | 49 | 44 | 2x800 | 1750 W - 3,7 A - 885 1/min | 1200 W - 2,1 A - 720 1/min | 202 | 2" | 2" | 32 | 321 |
| SDL 080/2 B6 | 127,7 | 110,6 | 42900 | 35000 | 24,4 | 21,1 | 0,64 | 0,5 | 49 | 44 | 2x800 | | | 304 | 2" | 2" | 48 | 365 |
| SDL 080/2 C6 | 144,1 | 122,8 | 41400 | 33600 | 27,5 | 23,5 | 0,48 | 0,36 | 49 | 44 | 2x800 | | | 405 | 2" | 2" | 64 | 410 |
| SDL 080/3 A6 | 149,9 | 132,2 | 66800 | 54900 | 28,6 | 25,2 | 0,56 | 0,45 | 51 | 46 | 3x800 | | | 304 | 2"1/2 | 2"1/2 | 48 | 469 |
| SDL 080/3 B6 | 191,6 | 165,9 | 64300 | 52500 | 36,6 | 31,7 | 0,64 | 0,5 | 51 | 46 | 3x800 | | | 456 | 2"1/2 | 2"1/2 | 72 | 532 |
| SDL 080/3 C6 | 216,2 | 184,2 | 62100 | 50400 | 41,3 | 35,2 | 0,48 | 0,36 | 51 | 46 | 3x800 | | | 607 | 2"1/2 | 2"1/2 | 96 | 595 |
| SDL 080/4 A6 | 199,9 | 176,3 | 89000 | 73100 | 38,1 | 33,6 | 0,56 | 0,45 | 52 | 47 | 4x800 | | | 405 | 3" | 3" | 64 | 620 |
| SDL 080/4 B6 | 255,5 | 221,2 | 85700 | 70000 | 48,8 | 42,3 | 0,64 | 0,5 | 52 | 47 | 4x800 | | | 607 | 3" | 3" | 96 | 708 |
| SDL 080/4 C6 | 288,3 | 245,6 | 82800 | 67100 | 55,1 | 46,9 | 0,48 | 0,36 | 52 | 47 | 4x800 | | | 810 | 3" | 3" | 128 | 796 |

| | | | | | | | | | | | | | | | | | | |
|--------------|-------|-------|--------|--------|------|------|------|------|----|----|-------|----------------------------|----------------------------|-----|-------|-------|-----|-----|
| SDL 090/2 A6 | 125,0 | 108,2 | 64400 | 50600 | 23,9 | 20,7 | 0,82 | 0,64 | 59 | 54 | 2x900 | 3300 W - 6,3 A - 895 1/min | 2150 W - 3,9 A - 695 1/min | 202 | 2" | 2" | 32 | 370 |
| SDL 090/2 B6 | 159,5 | 135,1 | 61100 | 47600 | 30,4 | 25,8 | 0,62 | 0,46 | 59 | 54 | 2x900 | | | 304 | 2" | 2" | 48 | 414 |
| SDL 090/2 C6 | 181,7 | 150,7 | 58100 | 44800 | 34,7 | 28,7 | 0,47 | 0,34 | 59 | 54 | 2x900 | | | 405 | 2" | 2" | 64 | 458 |
| SDL 090/3 A6 | 187,5 | 162,3 | 96700 | 76000 | 35,8 | 31,0 | 0,82 | 0,64 | 61 | 56 | 3x900 | | | 304 | 2"1/2 | 2"1/2 | 48 | 542 |
| SDL 090/3 B6 | 239,2 | 202,7 | 91700 | 71500 | 45,6 | 38,7 | 0,62 | 0,46 | 61 | 56 | 3x900 | | | 456 | 2"1/2 | 2"1/2 | 72 | 605 |
| SDL 090/3 C6 | 272,6 | 226,0 | 87100 | 67300 | 52,0 | 43,1 | 0,47 | 0,34 | 61 | 56 | 3x900 | | | 607 | 2"1/2 | 2"1/2 | 96 | 668 |
| SDL 090/4 A6 | 250,0 | 216,4 | 128900 | 101300 | 47,7 | 41,3 | 0,82 | 0,64 | 62 | 57 | 4x900 | | | 405 | 3" | 3" | 64 | 716 |
| SDL 090/4 B6 | 318,9 | 270,3 | 122200 | 95300 | 60,8 | 51,6 | 0,62 | 0,46 | 62 | 57 | 4x900 | | | 607 | 3" | 3" | 96 | 804 |
| SDL 090/4 C6 | 363,5 | 301,3 | 116100 | 89700 | 69,3 | 57,5 | 0,47 | 0,34 | 62 | 57 | 4x900 | | | 810 | 3" | 3" | 128 | 893 |

| | | | | | | | | | | | | | | | | | | |
|--------------|-------|-------|-------|-------|------|------|------|------|----|----|-------|---------------------------|---------------------------|-----|-------|-------|-----|-----|
| SDL 080/2 A8 | 85,4 | 74,6 | 34800 | 28400 | 16,3 | 14,3 | 0,42 | 0,33 | 43 | 40 | 2x800 | 900 W - 2,4 A - 675 1/min | 600 W - 1,1 A - 560 1/min | 202 | 2" | 2" | 32 | 321 |
| SDL 080/2 B8 | 106,8 | 91,8 | 33300 | 27200 | 20,4 | 17,5 | 0,47 | 0,36 | 43 | 40 | 2x800 | | | 304 | 2" | 2" | 48 | 365 |
| SDL 080/2 C8 | 119,4 | 101,5 | 32000 | 26100 | 22,7 | 19,3 | 0,48 | 0,36 | 43 | 40 | 2x800 | | | 405 | 2" | 2" | 64 | 410 |
| SDL 080/3 A8 | 128,1 | 111,9 | 52300 | 42600 | 24,5 | 21,4 | 0,42 | 0,33 | 45 | 42 | 3x800 | | | 304 | 2"1/2 | 2"1/2 | 48 | 469 |
| SDL 080/3 B8 | 160,2 | 137,7 | 50000 | 40800 | 30,6 | 26,3 | 0,47 | 0,36 | 45 | 42 | 3x800 | | | 456 | 2"1/2 | 2"1/2 | 72 | 532 |
| SDL 080/3 C8 | 179,1 | 152,2 | 48000 | 39200 | 34,1 | 29,0 | 0,48 | 0,36 | 45 | 42 | 3x800 | | | 607 | 2"1/2 | 2"1/2 | 96 | 595 |
| SDL 080/4 A8 | 170,8 | 149,2 | 69700 | 56800 | 32,7 | 28,5 | 0,42 | 0,33 | 46 | 43 | 4x800 | | | 405 | 3" | 3" | 64 | 620 |
| SDL 080/4 B8 | 213,6 | 183,6 | 66700 | 54400 | 40,8 | 35,1 | 0,47 | 0,36 | 46 | 43 | 4x800 | | | 607 | 3" | 3" | 96 | 708 |
| SDL 080/4 C8 | 238,8 | 202,9 | 64000 | 52200 | 45,5 | 38,7 | 0,48 | 0,36 | 46 | 43 | 4x800 | | | 810 | 3" | 3" | 128 | 796 |

| | | | | | | | | | | | | | | | | | | |
|---------------|-------|-------|-------|-------|------|------|------|------|----|----|-------|---------------------------|---------------------------|-----|-------|-------|----|-----|
| SDL 080/2 A12 | 64,7 | 54,7 | 22200 | 17600 | 12,3 | 10,5 | 0,55 | 0,41 | 32 | 27 | 2x800 | 330 W - 1,0 A - 450 1/min | 190 W - 0,9 A - 340 1/min | 202 | 2" | 2" | 32 | 321 |
| SDL 080/2 B12 | 76,9 | 63,6 | 21300 | 16700 | 14,7 | 12,1 | 0,37 | 0,26 | 32 | 27 | 2x800 | | | 304 | 2" | 2" | 48 | 365 |
| SDL 080/3 A12 | 97,0 | 82,1 | 33400 | 26500 | 18,5 | 15,7 | 0,55 | 0,41 | 34 | 29 | 3x800 | | | 304 | 2"1/2 | 2"1/2 | 48 | 469 |
| SDL 080/3 B12 | 115,4 | 95,4 | 32000 | 25100 | 22,0 | 18,2 | 0,37 | 0,26 | 34 | 29 | 3x800 | | | 456 | 2"1/2 | 2"1/2 | 72 | 532 |
| SDL 080/4 A12 | 129,3 | 109,5 | 44500 | 35300 | 24,7 | 20,9 | 0,55 | 0,41 | 35 | 30 | 4x800 | | | 405 | 3" | 3" | 64 | 620 |
| SDL 080/4 B12 | 153,9 | 127,2 | 42600 | 33500 | 29,3 | 24,3 | 0,37 | 0,26 | 35 | 30 | 4x800 | | | 607 | 3" | 3" | 96 | 708 |

DRY COOLERS **SDL 080-090 DUAL**

| Modello Model Type Modèle | Potenza Power Leistung Capacité | | Portata aria Air flow Luftvolumenstrom Débit d'air | | Portata fluido Fluid flow rate Flüssigkeitsmenge Débit fluide | | Perdita di carico fluido Fluid flow rate Druckverlust Flüssigkeit Perte de charge fluid | | Livello di pressione sonora Noise pressure level Schalldruckpegel Pression Acoustique (10 m) | | Ventilatore N x Ø Fans N x Ø Ventilatoren N x Ø Ventilateurs N x Ø | | Ventilatori Fans Ventilatoren Ventilateurs (3 ph - 400 V, 50 Hz) | | Superficie Surface Fläche Surface | | Connessioni Ingresso Connection Inlet Anschluß Eintritt Raccord Entrée | | Connessioni Uscita Connection Outlet Anschluß Austritt Raccord Sortie | | Volume tubi Tubes volume Rohrvolumen Volume tubes | | Peso Weight Gewicht Poids | |
|------------------------------------|--|-------|---|--------|--|-------|--|-----|--|-------|---|----------------------------|--|----------------------------|--|----------|---|------|--|-----|--|--|------------------------------------|--|
| | Δ | Υ | Δ | Υ | Δ | Υ | Δ | Υ | Δ | Υ | | Δ | Υ | | | | | | | | | | | |
| | kW | kW | m³/h | m³/h | m³/h | m³/h | bar | bar | dB(A) | dB(A) | mm | | | m² | inch | inch | dm³ | kg | | | | | | |
| | | | | | | | | | | | | | | | | | | | | | | | | |
| SDL 080/2.2 A6 | 196,7 | 174,0 | 88700 | 72800 | 37,3 | 33,3 | 0,5 | 0,4 | 52 | 47 | 4x800 | 1750 W - 3,7 A - 885 1/min | 1200 W - 2,1 A - 720 1/min | 394 | 2x2" | 2x2" | 62 | 642 | | | | | | |
| SDL 080/2.2 B6 | 248,0 | 214,7 | 85400 | 69600 | 47,3 | 40,7 | 0,4 | 0,3 | 52 | 47 | 4x800 | | | 591 | 2x2" | 2x2" | 93 | 730 | | | | | | |
| SDL 080/2.2 C6 | 280,0 | 238,7 | 82200 | 66600 | 53,3 | 45,3 | 0,3 | 0,2 | 52 | 47 | 4x800 | | | 789 | 2x2" | 2x2" | 125 | 820 | | | | | | |
| SDL 080/3.2 A6 | 295,0 | 261,0 | 133100 | 109300 | 56,0 | 50,0 | 0,5 | 0,4 | 54 | 49 | 6x800 | | | 591 | 2x2" | 2x2" | 93 | 938 | | | | | | |
| SDL 080/3.2 B6 | 372,0 | 322,0 | 128100 | 104400 | 71,0 | 61,0 | 0,4 | 0,3 | 54 | 49 | 6x800 | | | 887 | 2x2" | 2x2" | 140 | 1064 | | | | | | |
| SDL 080/3.2 C6 | 420,0 | 358,0 | 123300 | 100000 | 80,0 | 68,0 | 0,3 | 0,2 | 54 | 49 | 6x800 | | | 1183 | 2x2" | 2x2" | 187 | 1190 | | | | | | |
| SDL 080/4.2 A6 | 393,3 | 348,0 | 177400 | 145700 | 74,7 | 66,7 | 0,5 | 0,4 | 55 | 50 | 8x800 | | | 789 | 2x2" 1/2 | 2x2" 1/2 | 125 | 1240 | | | | | | |
| SDL 080/4.2 B6 | 496,0 | 429,3 | 170700 | 139100 | 94,7 | 81,3 | 0,4 | 0,3 | 55 | 50 | 8x800 | | | 1183 | 2x2" 1/2 | 2x2" 1/2 | 187 | 1416 | | | | | | |
| SDL 080/4.2 C6 | 560,0 | 477,3 | 164400 | 133300 | 106,7 | 90,7 | 0,3 | 0,2 | 55 | 50 | 8x800 | | | 1577 | 2x2" 1/2 | 2x2" 1/2 | 249 | 1592 | | | | | | |
| SDL 080/5.2 A6 | 491,7 | 435,0 | 221800 | 182100 | 93,3 | 83,3 | 0,5 | 0,4 | 55 | 50 | 10x800 | | | 986 | 2x3" | 2x3" | 156 | 1550 | | | | | | |
| SDL 080/5.2 B6 | 620,0 | 536,7 | 213400 | 173900 | 118,3 | 101,7 | 0,4 | 0,3 | 55 | 50 | 10x800 | | | 1479 | 2x3" | 2x3" | 233 | 1770 | | | | | | |
| SDL 080/5.2 C6 | 700,0 | 596,7 | 205500 | 166600 | 133,3 | 113,3 | 0,3 | 0,2 | 55 | 50 | 10x800 | | | 1972 | 2x3" | 2x3" | 311 | 1990 | | | | | | |
| SDL 090/2.2 A6 | 246,0 | 212,7 | 128200 | 100700 | 46,7 | 40,7 | 0,8 | 0,6 | 62 | 57 | 4x900 | | | 3300 W - 6,3 A - 895 1/min | 2150 W - 3,9 A - 695 1/min | 394 | 2x2" | 2x2" | 62 | 734 | | | | |
| SDL 090/2.2 B6 | 313,3 | 265,3 | 121300 | 94500 | 60,0 | 50,7 | 0,6 | 0,4 | 62 | 57 | 4x900 | 591 | 2x2" | | | 2x2" | 93 | 822 | | | | | | |
| SDL 090/2.2 C6 | 357,3 | 296,0 | 115100 | 88700 | 68,0 | 56,7 | 0,4 | 0,3 | 62 | 57 | 4x900 | 789 | 2x2" | | | 2x2" | 125 | 912 | | | | | | |
| SDL 090/3.2 A6 | 369,0 | 319,0 | 192300 | 151000 | 70,0 | 61,0 | 0,8 | 0,6 | 64 | 59 | 6x900 | 591 | 2x2" | | | 2x2" | 93 | 1076 | | | | | | |
| SDL 090/3.2 B6 | 470,0 | 398,0 | 182000 | 141700 | 90,0 | 76,0 | 0,6 | 0,4 | 64 | 59 | 6x900 | 887 | 2x2" | | | 2x2" | 140 | 1202 | | | | | | |
| SDL 090/3.2 C6 | 536,0 | 444,0 | 172600 | 133100 | 102,0 | 85,0 | 0,4 | 0,3 | 64 | 59 | 6x900 | 1183 | 2x2" | | | 2x2" | 187 | 1328 | | | | | | |
| SDL 090/4.2 A6 | 492,0 | 425,3 | 256400 | 201300 | 93,3 | 81,3 | 0,8 | 0,6 | 65 | 60 | 8x900 | 789 | 2x2" 1/2 | | | 2x2" 1/2 | 125 | 1424 | | | | | | |
| SDL 090/4.2 B6 | 626,7 | 530,7 | 242600 | 188900 | 120,0 | 101,3 | 0,6 | 0,4 | 65 | 60 | 8x900 | 1183 | 2x2" 1/2 | | | 2x2" 1/2 | 187 | 1600 | | | | | | |
| SDL 090/4.2 C6 | 714,7 | 592,0 | 230100 | 177400 | 136,0 | 113,3 | 0,4 | 0,3 | 65 | 60 | 8x900 | 1577 | 2x2" 1/2 | | | 2x2" 1/2 | 249 | 1776 | | | | | | |
| SDL 090/5.2 A6 | 615,0 | 531,7 | 320500 | 251700 | 116,7 | 101,7 | 0,8 | 0,6 | 65 | 60 | 10x900 | 986 | 2x3" | | | 2x3" | 156 | 1780 | | | | | | |
| SDL 090/5.2 B6 | 783,3 | 663,3 | 303300 | 236200 | 150,0 | 126,7 | 0,6 | 0,4 | 65 | 60 | 10x900 | 1479 | 2x3" | | | 2x3" | 233 | 2000 | | | | | | |
| SDL 090/5.2 C6 | 893,3 | 740,0 | 287700 | 221800 | 170,0 | 141,7 | 0,4 | 0,3 | 65 | 60 | 10x900 | 1972 | 2x3" | | | 2x3" | 311 | 2220 | | | | | | |
| SDL 080/2.2 A8 | 168,7 | 146,7 | 69400 | 56500 | 32,0 | 28,0 | 0,4 | 0,3 | 46 | 43 | 4x800 | 900 W - 2,4 A - 675 1/min | 600 W - 1,1 A - 560 1/min | | | 394 | 2x2" | 2x2" | 62 | 642 | | | | |
| SDL 080/2.2 B8 | 207,3 | 178,0 | 66300 | 54000 | 39,3 | 34,0 | 0,3 | 0,2 | 46 | 43 | 4x800 | | | 591 | 2x2" | 2x2" | 93 | 730 | | | | | | |
| SDL 080/2.2 C8 | 229,3 | 194,7 | 63500 | 51800 | 44,0 | 37,3 | 0,2 | 0,2 | 46 | 43 | 4x800 | | | 789 | 2x2" | 2x2" | 125 | 820 | | | | | | |
| SDL 080/3.2 A8 | 253,0 | 220,0 | 104100 | 84800 | 48,0 | 42,0 | 0,4 | 0,3 | 48 | 45 | 6x800 | | | 591 | 2x2" | 2x2" | 93 | 938 | | | | | | |
| SDL 080/3.2 B8 | 311,0 | 267,0 | 99500 | 81000 | 59,0 | 51,0 | 0,3 | 0,2 | 48 | 45 | 6x800 | | | 887 | 2x2" | 2x2" | 140 | 1064 | | | | | | |
| SDL 080/3.2 C8 | 344,0 | 292,0 | 95300 | 77700 | 66,0 | 56,0 | 0,2 | 0,2 | 48 | 45 | 6x800 | | | 1183 | 2x2" | 2x2" | 187 | 1190 | | | | | | |
| SDL 080/4.2 A8 | 337,3 | 293,3 | 138800 | 113100 | 64,0 | 56,0 | 0,4 | 0,3 | 49 | 46 | 8x800 | | | 789 | 2x2" 1/2 | 2x2" 1/2 | 125 | 1240 | | | | | | |
| SDL 080/4.2 B8 | 414,7 | 356,0 | 132600 | 108000 | 78,7 | 68,0 | 0,3 | 0,2 | 49 | 46 | 8x800 | | | 1183 | 2x2" 1/2 | 2x2" 1/2 | 187 | 1416 | | | | | | |
| SDL 080/4.2 C8 | 458,7 | 389,3 | 127000 | 103500 | 88,0 | 74,7 | 0,2 | 0,2 | 49 | 46 | 8x800 | | | 1577 | 2x2" 1/2 | 2x2" 1/2 | 249 | 1592 | | | | | | |
| SDL 080/5.2 A8 | 421,7 | 366,7 | 173500 | 141300 | 80,0 | 70,0 | 0,4 | 0,3 | 49 | 46 | 10x800 | | | 986 | 2x3" | 2x3" | 156 | 1550 | | | | | | |
| SDL 080/5.2 B8 | 518,3 | 445,0 | 165800 | 135000 | 98,3 | 85,0 | 0,3 | 0,2 | 49 | 46 | 10x800 | | | 1479 | 2x3" | 2x3" | 233 | 1770 | | | | | | |
| SDL 080/5.2 C8 | 573,3 | 486,7 | 158800 | 129400 | 110,0 | 93,3 | 0,2 | 0,2 | 49 | 46 | 10x800 | | | 1972 | 2x3" | 2x3" | 311 | 1990 | | | | | | |
| SDL 080/2.2 A12 | 124,0 | 105,3 | 44300 | 35300 | 24,0 | 20,0 | 0,3 | 0,2 | 35 | 30 | 4x800 | | | 330 W - 1,0 A - 450 1/min | 190 W - 0,9 A - 340 1/min | 394 | 2x2" | 2x2" | 62 | 642 | | | | |
| SDL 080/2.2 B12 | 148,0 | 122,0 | 42400 | 33300 | 28,0 | 23,3 | 0,2 | 0,1 | 35 | 30 | 4x800 | 591 | 2x2" | | | 2x2" | 93 | 730 | | | | | | |
| SDL 080/3.2 A12 | 186,0 | 158,0 | 66500 | 52900 | 36,0 | 30,0 | 0,3 | 0,2 | 37 | 32 | 6x800 | 591 | 2x2" | | | 2x2" | 93 | 938 | | | | | | |
| SDL 080/3.2 B12 | 222,0 | 183,0 | 63600 | 49900 | 42,0 | 35,0 | 0,2 | 0,1 | 37 | 32 | 6x800 | 887 | 2x2" | | | 2x2" | 140 | 1064 | | | | | | |
| SDL 080/4.2 A12 | 248,0 | 210,7 | 88700 | 70500 | 48,0 | 40,0 | 0,3 | 0,2 | 38 | 33 | 8x800 | 789 | 2x2" 1/2 | | | 2x2" 1/2 | 125 | 1240 | | | | | | |
| SDL 080/4.2 B12 | 296,0 | 244,0 | 84700 | 66500 | 56,0 | 46,7 | 0,2 | 0,1 | 38 | 33 | 8x800 | 1183 | 2x2" 1/2 | | | 2x2" 1/2 | 187 | 1416 | | | | | | |
| SDL 080/5.2 A12 | 310,0 | 263,3 | 110800 | 88200 | 60,0 | 50,0 | 0,3 | 0,2 | 38 | 33 | 10x800 | 986 | 2x3" | | | 2x3" | 156 | 1550 | | | | | | |
| SDL 080/5.2 B12 | 370,0 | 305,0 | 105900 | 83200 | 70,0 | 58,3 | 0,2 | 0,1 | 38 | 33 | 10x800 | 1479 | 2x3" | | | 2x3" | 233 | 1770 | | | | | | |

DRY COOLERS SDV 6 POLES

| Modello Model Type Modèle | Potenza Power Leistung Capacité | | Portata aria Air flow Luftvolumenstrom Débit d'air | | Portata fluido Fluid flow rate Flüssigkeitsmenge Débit fluide | | Perdita di carico fluido Fluid flow rate Druckverlust Flüssigkeit Perte de charge fluid | | Livello di pressione sonora Noise pressure level Schalldruckpegel Pression Acoustique (1.0 m) | | Ventilatore N x Ø Fans N x Ø Ventilatoren N x Ø Ventilateurs N x Ø | | Ventilatori Fans Ventilatoren Ventilateurs (3-ph - 400 V, 50 Hz) | | Superficie Surface Fläche Surface | | Comessioni Ingresso Connection Inlet Anschluß Eintritt Raccord Entrée | | Comessioni Uscita Connection Outlet Anschluß Austritt Raccord Sortie | | Volume tubi Tubes volume Rohrvolumen Volume tubes | | Peso Weight Gewicht Poids | |
|------------------------------------|--|-----|---|--------|--|------|--|-----|---|-------|---|----------------------------|--|------|--|---------|--|------|---|--|--|--|------------------------------------|--|
| | Δ | Υ | Δ | Υ | Δ | Υ | Δ | Υ | Δ | Υ | | | Δ | Υ | | | | | | | | | | |
| | kW | kW | m³/h | m³/h | m³/h | m³/h | bar | bar | dB(A) | dB(A) | mm | | | | m² | | inch | | inch | | dm³ | | kg | |
| SDV 080/1 A 6 | 53 | 46 | 23000 | 18600 | 10,0 | 8,8 | 0,3 | 0,3 | 46 | 41 | 1x800 | 1750 W - 3,7 A - 885 1/min | 1200 W - 2,1 A - 720 1/min | 124 | 2x1"1/2 | 2x1"1/2 | 12 | 173 | | | | | | |
| SDV 080/1 B 6 | 67 | 58 | 22500 | 18150 | 12,8 | 11,0 | 0,3 | 0,3 | 46 | 41 | 1x800 | | | 186 | 2x1"1/2 | 2x1"1/2 | 18 | 181 | | | | | | |
| SDV 080/1 C 6 | 77 | 65 | 22050 | 17750 | 14,6 | 12,4 | 0,3 | 0,3 | 46 | 41 | 1x800 | | | 248 | 2x1"1/2 | 2x1"1/2 | 24 | 189 | | | | | | |
| SDV 080/2 A 6 | 105 | 92 | 46000 | 37200 | 20,0 | 17,7 | 0,3 | 0,3 | 49 | 44 | 2x800 | | | 248 | 2x2" | 2x2" | 24 | 335 | | | | | | |
| SDV 080/2 B 6 | 134 | 116 | 45050 | 36300 | 25,5 | 22,1 | 0,3 | 0,3 | 49 | 44 | 2x800 | | | 372 | 2x2" | 2x2" | 36 | 350 | | | | | | |
| SDV 080/2 C 6 | 153 | 130 | 44150 | 35450 | 29,2 | 24,8 | 0,3 | 0,3 | 49 | 44 | 2x800 | | | 498 | 2x2" | 2x2" | 48 | 365 | | | | | | |
| SDV 080/3 A 6 | 158 | 138 | 69000 | 55800 | 30,0 | 26,5 | 0,3 | 0,3 | 51 | 46 | 3x800 | | | 372 | 2x2"1/2 | 2x2"1/2 | 36 | 497 | | | | | | |
| SDV 080/3 B 6 | 201 | 174 | 67550 | 54450 | 38,3 | 33,1 | 0,3 | 0,3 | 51 | 46 | 3x800 | | | 560 | 2x2"1/2 | 2x2"1/2 | 54 | 519 | | | | | | |
| SDV 080/3 C 6 | 230 | 195 | 66200 | 53200 | 43,8 | 37,2 | 0,3 | 0,3 | 51 | 46 | 3x800 | | | 746 | 2x2"1/2 | 2x2"1/2 | 74 | 541 | | | | | | |
| SDV 080/4 A 6 | 211 | 184 | 92050 | 74400 | 40,0 | 35,3 | 0,3 | 0,3 | 52 | 47 | 4x800 | | | 498 | 2x2"1/2 | 2x2"1/2 | 48 | 659 | | | | | | |
| SDV 080/4 B 6 | 268 | 232 | 90100 | 72600 | 51,1 | 44,1 | 0,3 | 0,3 | 52 | 47 | 4x800 | | | 746 | 2x2"1/2 | 2x2"1/2 | 74 | 688 | | | | | | |
| SDV 080/4 C 6 | 307 | 260 | 88300 | 70950 | 58,4 | 49,6 | 0,3 | 0,3 | 52 | 47 | 4x800 | | | 994 | 2x3" | 2x3" | 98 | 717 | | | | | | |
| SDV 080/5 A 6 | 263 | 230 | 115050 | 92950 | 50,0 | 44,2 | 0,3 | 0,3 | 53 | 48 | 5x800 | | | 622 | 2x3" | 2x3" | 62 | 820 | | | | | | |
| SDV 080/5 B 6 | 335 | 290 | 112600 | 90700 | 63,8 | 55,2 | 0,3 | 0,3 | 53 | 48 | 5x800 | | | 932 | 2x3" | 2x3" | 92 | 857 | | | | | | |
| SDV 080/5 C 6 | 383 | 325 | 110350 | 88650 | 73,0 | 62,0 | 0,3 | 0,3 | 53 | 48 | 5x800 | | | 1244 | 2x3" | 2x3" | 122 | 893 | | | | | | |
| SDV 080/6 A 6 | 316 | 276 | 138050 | 111550 | 60,0 | 53,0 | 0,3 | 0,3 | 54 | 49 | 6x800 | | | 746 | 2x3" | 2x3" | 74 | 982 | | | | | | |
| SDV 080/6 B 6 | 402 | 348 | 135150 | 108850 | 76,6 | 66,2 | 0,3 | 0,3 | 54 | 49 | 6x800 | | | 1118 | 4x3" | 4x3" | 110 | 1026 | | | | | | |
| SDV 080/6 C 6 | 460 | 390 | 132400 | 106400 | 87,6 | 74,4 | 0,3 | 0,3 | 54 | 49 | 6x800 | | | 1492 | 4x3" | 4x3" | 146 | 1069 | | | | | | |
| SDV 080/7 A 6 | 369 | 322 | 161050 | 130150 | 70,0 | 61,8 | 0,3 | 0,3 | 54 | 49 | 7x800 | | | 870 | 4x3" | 4x3" | 86 | 1144 | | | | | | |
| SDV 080/7 B 6 | 469 | 406 | 157650 | 127000 | 89,4 | 77,2 | 0,3 | 0,3 | 54 | 49 | 7x800 | | | 1306 | 4x3" | 4x3" | 128 | 1195 | | | | | | |
| SDV 080/7 C 6 | 537 | 455 | 154500 | 124150 | 102,2 | 86,8 | 0,3 | 0,3 | 54 | 49 | 7x800 | 1740 | 4x3" | 4x3" | 170 | 1245 | | | | | | | | |

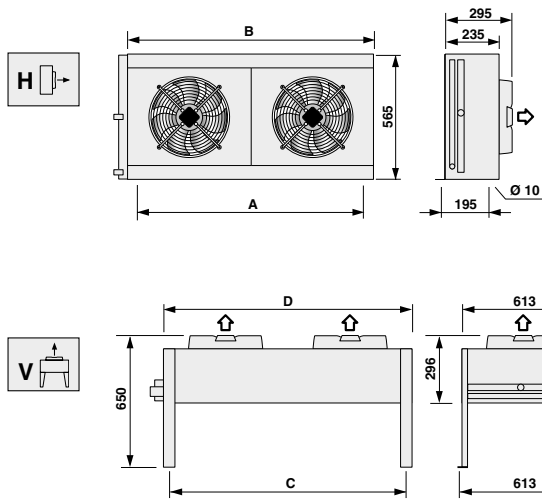
| | | | | | | | | | | | | | | | | | | |
|---------------|-----|-----|--------|--------|-------|-------|-----|-----|----|----|-------|----------------------------|----------------------------|------|---------|---------|-----|------|
| SDV 090/1 A 6 | 65 | 57 | 33650 | 26600 | 12,4 | 10,9 | 0,3 | 0,3 | 56 | 51 | 1x900 | 3300 W - 6,3 A - 895 1/min | 2150 W - 3,9 A - 695 1/min | 124 | 2x1"1/2 | 2x1"1/2 | 12 | 173 |
| SDV 090/1 B 6 | 84 | 72 | 32500 | 25600 | 16,0 | 13,8 | 0,3 | 0,3 | 56 | 51 | 1x900 | | | 186 | 2x1"1/2 | 2x1"1/2 | 18 | 181 |
| SDV 090/1 C 6 | 97 | 81 | 31450 | 24650 | 18,5 | 15,4 | 0,3 | 0,3 | 56 | 51 | 1x900 | | | 248 | 2x1"1/2 | 2x1"1/2 | 24 | 189 |
| SDV 090/2 A 6 | 130 | 113 | 67300 | 53200 | 24,8 | 21,7 | 0,3 | 0,3 | 59 | 54 | 2x900 | | | 248 | 2x2" | 2x2" | 24 | 335 |
| SDV 090/2 B 6 | 168 | 144 | 65050 | 51150 | 32,1 | 27,5 | 0,3 | 0,3 | 59 | 54 | 2x900 | | | 372 | 2x2" | 2x2" | 36 | 350 |
| SDV 090/2 C 6 | 194 | 161 | 62900 | 49300 | 37,0 | 30,8 | 0,3 | 0,3 | 59 | 54 | 2x900 | | | 498 | 2x2" | 2x2" | 48 | 365 |
| SDV 090/3 A 6 | 195 | 170 | 100950 | 79800 | 37,2 | 32,6 | 0,3 | 0,3 | 61 | 56 | 3x900 | | | 372 | 2x2"1/2 | 2x2"1/2 | 36 | 497 |
| SDV 090/3 B 6 | 252 | 216 | 97550 | 76750 | 48,1 | 41,3 | 0,3 | 0,3 | 61 | 56 | 3x900 | | | 560 | 2x2"1/2 | 2x2"1/2 | 54 | 519 |
| SDV 090/3 C 6 | 291 | 242 | 94350 | 73900 | 55,5 | 46,2 | 0,3 | 0,3 | 61 | 56 | 3x900 | | | 746 | 2x2"1/2 | 2x2"1/2 | 74 | 541 |
| SDV 090/4 A 6 | 260 | 227 | 134600 | 106400 | 49,6 | 43,5 | 0,3 | 0,3 | 62 | 57 | 4x900 | | | 498 | 2x2"1/2 | 2x2"1/2 | 48 | 659 |
| SDV 090/4 B 6 | 336 | 288 | 130050 | 102300 | 64,1 | 55,1 | 0,3 | 0,3 | 62 | 57 | 4x900 | | | 746 | 2x2"1/2 | 2x2"1/2 | 74 | 688 |
| SDV 090/4 C 6 | 388 | 323 | 125800 | 98550 | 74,0 | 61,6 | 0,3 | 0,3 | 62 | 57 | 4x900 | | | 994 | 2x3" | 2x3" | 98 | 717 |
| SDV 090/5 A 6 | 325 | 283 | 168250 | 133000 | 62,0 | 54,3 | 0,3 | 0,3 | 63 | 58 | 5x900 | | | 622 | 2x3" | 2x3" | 62 | 820 |
| SDV 090/5 B 6 | 420 | 360 | 162600 | 127900 | 80,2 | 68,8 | 0,3 | 0,3 | 63 | 58 | 5x900 | | | 932 | 2x3" | 2x3" | 92 | 857 |
| SDV 090/5 C 6 | 485 | 403 | 157300 | 123200 | 92,5 | 77,0 | 0,3 | 0,3 | 63 | 58 | 5x900 | | | 1244 | 2x3" | 2x3" | 122 | 893 |
| SDV 090/6 A 6 | 390 | 340 | 201900 | 159600 | 74,4 | 65,2 | 0,3 | 0,3 | 64 | 59 | 6x900 | | | 746 | 2x3" | 2x3" | 74 | 982 |
| SDV 090/6 B 6 | 504 | 432 | 195100 | 153450 | 96,2 | 82,6 | 0,3 | 0,3 | 64 | 59 | 6x900 | | | 1118 | 4x3" | 4x3" | 110 | 1026 |
| SDV 090/6 C 6 | 582 | 484 | 188750 | 147850 | 111,0 | 92,4 | 0,3 | 0,3 | 64 | 59 | 6x900 | | | 1492 | 4x3" | 4x3" | 146 | 1069 |
| SDV 090/7 A 6 | 455 | 397 | 235550 | 186200 | 86,8 | 76,1 | 0,3 | 0,3 | 64 | 59 | 7x900 | | | 870 | 4x3" | 4x3" | 86 | 1144 |
| SDV 090/7 B 6 | 588 | 504 | 227600 | 179050 | 112,2 | 96,4 | 0,3 | 0,3 | 64 | 59 | 7x900 | | | 1306 | 4x3" | 4x3" | 128 | 1195 |
| SDV 090/7 C 6 | 679 | 565 | 220200 | 172450 | 129,5 | 107,8 | 0,3 | 0,3 | 64 | 59 | 7x900 | 1740 | 4x3" | 4x3" | 170 | 1245 | | |

DRY COOLERS SDV 8-12 POLES

| Modello Model Type Modèle | Potenza Power Leistung Capacité | | Portata aria Air flow Luftvolumenstrom Débit d'air | | Portata fluido Fluid flow rate Flüssigkeitsmenge Débit fluide | | Perdita di carico fluido Fluid flow rate Druckverlust Flüssigkeit Perte de charge fluid | | Livello di pressione sonora Noise pressure level Schalldruckpegel Pression Acoustique (10 m) | | Ventilatore N x Ø Fans N x Ø Ventilatoren N x Ø Ventilateurs N x Ø | | Ventilatori Fans Ventilatoren Ventilateurs (3 ph - 400 V, 50 Hz) | | Superficie Surface Fläche Surface | | Connessioni Ingresso Connection Inlet Anschluß Eintritt Raccord Entrée | | Connessioni Uscita Connection Outlet Anschluß Austritt Raccord Sortie | | Volume tubi Tubes volume Rohrvolumen Volume tubes | | Peso Weight Gewicht Poids | |
|------------------------------------|--|-----|---|--------|--|------|--|-----|--|-------|---|---------------------------|--|------|--|---------|---|------|--|----|--|--|------------------------------------|--|
| | Δ | Υ | Δ | Υ | Δ | Υ | Δ | Υ | Δ | Υ | | | Δ | Υ | | | | | | | | | | |
| | kW | kW | m³/h | m³/h | m³/h | m³/h | bar | bar | dB(A) | dB(A) | mm | | | | | m² | inch | inch | dm³ | kg | | | | |
| SDV 080/1 A 8 | 45 | 40 | 18050 | 14750 | 8,7 | 7,6 | 0,3 | 0,3 | 40 | 37 | 1x800 | 900 W - 2,4 A - 675 1/min | 600 W - 1,1 A -560 1/min | 124 | 2x1"1/2 | 2x1"1/2 | 12 | 173 | | | | | | |
| SDV 080/1 B 8 | 56 | 49 | 17550 | 14300 | 10,8 | 9,3 | 0,3 | 0,3 | 40 | 37 | 1x800 | | | 186 | 2x1"1/2 | 2x1"1/2 | 18 | 181 | | | | | | |
| SDV 080/1 C 8 | 63 | 54 | 17050 | 13950 | 12,0 | 10,3 | 0,3 | 0,3 | 40 | 37 | 1x800 | | | 248 | 2x1"1/2 | 2x1"1/2 | 24 | 189 | | | | | | |
| SDV 080/2 A 8 | 91 | 80 | 36100 | 29450 | 17,3 | 15,2 | 0,3 | 0,3 | 43 | 40 | 2x800 | | | 248 | 2x2" | 2x2" | 24 | 335 | | | | | | |
| SDV 080/2 B 8 | 113 | 97 | 35100 | 28600 | 21,5 | 18,6 | 0,3 | 0,3 | 43 | 40 | 2x800 | | | 372 | 2x2" | 2x2" | 36 | 350 | | | | | | |
| SDV 080/2 C 8 | 126 | 107 | 34150 | 27850 | 24,1 | 20,5 | 0,3 | 0,3 | 43 | 40 | 2x800 | | | 498 | 2x2" | 2x2" | 48 | 365 | | | | | | |
| SDV 080/3 A 8 | 136 | 120 | 54150 | 44200 | 26,0 | 22,8 | 0,3 | 0,3 | 45 | 42 | 3x800 | | | 372 | 2x2"1/2 | 2x2"1/2 | 36 | 497 | | | | | | |
| SDV 080/3 B 8 | 169 | 146 | 52700 | 42950 | 32,3 | 27,9 | 0,3 | 0,3 | 45 | 42 | 3x800 | | | 560 | 2x2"1/2 | 2x2"1/2 | 54 | 519 | | | | | | |
| SDV 080/3 C 8 | 189 | 161 | 51200 | 41800 | 36,1 | 30,8 | 0,3 | 0,3 | 45 | 42 | 3x800 | | | 746 | 2x2"1/2 | 2x2"1/2 | 74 | 541 | | | | | | |
| SDV 080/4 A 8 | 181 | 160 | 72200 | 58950 | 34,7 | 30,4 | 0,3 | 0,3 | 46 | 43 | 4x800 | | | 498 | 2x2"1/2 | 2x2"1/2 | 48 | 659 | | | | | | |
| SDV 080/4 B 8 | 225 | 195 | 70250 | 57250 | 43,1 | 37,2 | 0,3 | 0,3 | 46 | 43 | 4x800 | | | 746 | 2x2"1/2 | 2x2"1/2 | 74 | 688 | | | | | | |
| SDV 080/4 C 8 | 252 | 215 | 68300 | 55700 | 48,1 | 41,1 | 0,3 | 0,3 | 46 | 43 | 4x800 | | | 994 | 2x3" | 2x3" | 98 | 717 | | | | | | |
| SDV 080/5 A 8 | 227 | 200 | 90250 | 73650 | 43,3 | 38,0 | 0,3 | 0,3 | 47 | 44 | 5x800 | | | 622 | 2x3" | 2x3" | 62 | 820 | | | | | | |
| SDV 080/5 B 8 | 282 | 243 | 87800 | 71550 | 53,8 | 46,5 | 0,3 | 0,3 | 47 | 44 | 5x800 | | | 932 | 2x3" | 2x3" | 92 | 857 | | | | | | |
| SDV 080/5 C 8 | 315 | 268 | 85350 | 69650 | 60,2 | 51,3 | 0,3 | 0,3 | 47 | 44 | 5x800 | | | 1244 | 2x3" | 2x3" | 122 | 893 | | | | | | |
| SDV 080/6 A 8 | 272 | 240 | 108350 | 88400 | 52,0 | 45,6 | 0,3 | 0,3 | 48 | 45 | 6x800 | | | 746 | 2x3" | 2x3" | 74 | 982 | | | | | | |
| SDV 080/6 B 8 | 338 | 292 | 105400 | 85900 | 64,6 | 55,8 | 0,3 | 0,3 | 48 | 45 | 6x800 | | | 1118 | 4x3" | 4x3" | 110 | 1026 | | | | | | |
| SDV 080/6 C 8 | 378 | 322 | 102400 | 83550 | 72,2 | 61,6 | 0,3 | 0,3 | 48 | 45 | 6x800 | | | 1492 | 4x3" | 4x3" | 146 | 1069 | | | | | | |
| SDV 080/7 A 8 | 317 | 280 | 126400 | 103150 | 60,7 | 53,2 | 0,3 | 0,3 | 48 | 45 | 7x800 | | | 870 | 4x3" | 4x3" | 86 | 1144 | | | | | | |
| SDV 080/7 B 8 | 394 | 341 | 122950 | 100200 | 75,4 | 65,1 | 0,3 | 0,3 | 48 | 45 | 7x800 | | | 1306 | 4x3" | 4x3" | 128 | 1195 | | | | | | |
| SDV 080/7 C 8 | 441 | 376 | 119500 | 97500 | 84,2 | 71,9 | 0,3 | 0,3 | 48 | 45 | 7x800 | 1740 | 4x3" | 4x3" | 170 | 1245 | | | | | | | | |

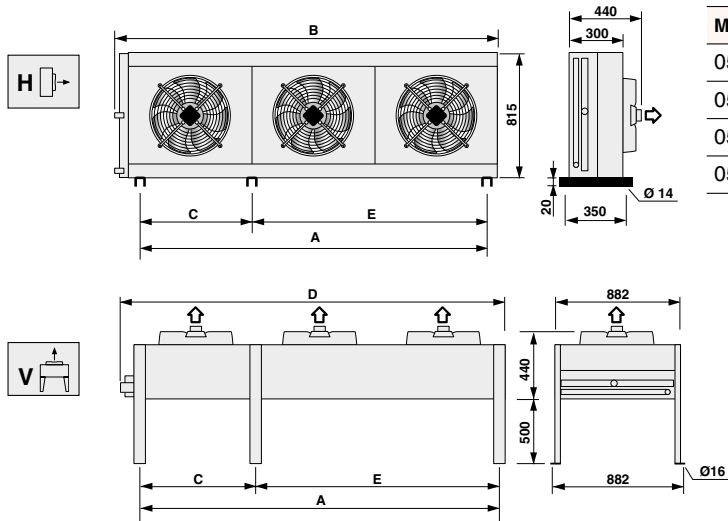
| | | | | | | | | | | | | | | | | | | |
|----------------|-----|-----|-------|-------|------|------|-----|-----|----|----|-------|---------------------------|---------------------------|------|---------|---------|-----|------|
| SDV 080/1 A 12 | 34 | 29 | 11500 | 9200 | 6,5 | 5,5 | 0,3 | 0,3 | 29 | 24 | 1x800 | 330 W - 1,0 A - 450 1/min | 190 W -0,45 A - 340 1/min | 124 | 2x1"1/2 | 2x1"1/2 | 12 | 173 |
| SDV 080/1 B 12 | 41 | 34 | 11200 | 8900 | 7,8 | 6,5 | 0,3 | 0,3 | 29 | 24 | 1x800 | | | 186 | 2x1"1/2 | 2x1"1/2 | 18 | 181 |
| SDV 080/1 C 12 | 44 | 36 | 10900 | 8650 | 8,5 | 6,9 | 0,3 | 0,3 | 29 | 24 | 1x800 | | | 248 | 2x1"1/2 | 2x1"1/2 | 24 | 189 |
| SDV 080/2 A 12 | 68 | 57 | 23000 | 18450 | 12,9 | 11,0 | 0,3 | 0,3 | 32 | 27 | 2x800 | | | 248 | 2x2" | 2x2" | 24 | 335 |
| SDV 080/2 B 12 | 81 | 68 | 22400 | 17850 | 15,5 | 13,0 | 0,3 | 0,3 | 32 | 27 | 2x800 | | | 372 | 2x2" | 2x2" | 36 | 350 |
| SDV 080/2 C 12 | 89 | 72 | 21850 | 17300 | 16,9 | 13,8 | 0,3 | 0,3 | 32 | 27 | 2x800 | | | 498 | 2x2" | 2x2" | 48 | 365 |
| SDV 080/3 A 12 | 102 | 86 | 34500 | 27650 | 19,4 | 16,5 | 0,3 | 0,3 | 34 | 29 | 3x800 | | | 372 | 2x2"1/2 | 2x2"1/2 | 36 | 497 |
| SDV 080/3 B 12 | 122 | 102 | 33600 | 26750 | 23,3 | 19,5 | 0,3 | 0,3 | 34 | 29 | 3x800 | | | 560 | 2x2"1/2 | 2x2"1/2 | 54 | 519 |
| SDV 080/3 C 12 | 133 | 108 | 32750 | 25950 | 25,4 | 20,7 | 0,3 | 0,3 | 34 | 29 | 3x800 | | | 746 | 2x2"1/2 | 2x2"1/2 | 74 | 541 |
| SDV 080/4 A 12 | 136 | 115 | 46000 | 36900 | 25,9 | 22,0 | 0,3 | 0,3 | 35 | 30 | 4x800 | | | 498 | 2x2"1/2 | 2x2"1/2 | 48 | 659 |
| SDV 080/4 B 12 | 163 | 136 | 44800 | 35700 | 31,1 | 26,0 | 0,3 | 0,3 | 35 | 30 | 4x800 | | | 746 | 2x2"1/2 | 2x2"1/2 | 74 | 688 |
| SDV 080/4 C 12 | 177 | 144 | 43700 | 34600 | 33,9 | 27,6 | 0,3 | 0,3 | 35 | 30 | 4x800 | | | 994 | 2x3" | 2x3" | 98 | 717 |
| SDV 080/5 A 12 | 170 | 143 | 57500 | 46100 | 32,3 | 27,5 | 0,3 | 0,3 | 36 | 31 | 5x800 | | | 622 | 2x3" | 2x3" | 62 | 820 |
| SDV 080/5 B 12 | 203 | 170 | 56000 | 44600 | 38,8 | 32,5 | 0,3 | 0,3 | 36 | 31 | 5x800 | | | 932 | 2x3" | 2x3" | 92 | 857 |
| SDV 080/5 C 12 | 222 | 180 | 54600 | 43250 | 42,3 | 34,5 | 0,3 | 0,3 | 36 | 31 | 5x800 | | | 1244 | 2x3" | 2x3" | 122 | 893 |
| SDV 080/6 A 12 | 204 | 172 | 69000 | 55350 | 38,8 | 33,0 | 0,3 | 0,3 | 37 | 32 | 6x800 | | | 746 | 2x3" | 2x3" | 74 | 982 |
| SDV 080/6 B 12 | 244 | 204 | 67150 | 53550 | 46,6 | 39,0 | 0,3 | 0,3 | 37 | 32 | 6x800 | | | 1118 | 4x3" | 4x3" | 110 | 1026 |
| SDV 080/6 C 12 | 266 | 216 | 65550 | 51900 | 50,8 | 41,4 | 0,3 | 0,3 | 37 | 32 | 6x800 | | | 1492 | 4x3" | 4x3" | 146 | 1069 |
| SDV 080/7 A 12 | 238 | 201 | 80450 | 64550 | 45,3 | 38,5 | 0,3 | 0,3 | 37 | 32 | 7x800 | | | 870 | 4x3" | 4x3" | 86 | 1144 |
| SDV 080/7 B 12 | 285 | 238 | 78350 | 62450 | 54,4 | 45,5 | 0,3 | 0,3 | 37 | 32 | 7x800 | | | 1306 | 4x3" | 4x3" | 128 | 1195 |
| SDV 080/7 C 12 | 310 | 252 | 76450 | 60550 | 59,3 | 48,3 | 0,3 | 0,3 | 37 | 32 | 7x800 | 1740 | 4x3" | 4x3" | 170 | 1245 | | |

SDNS 035



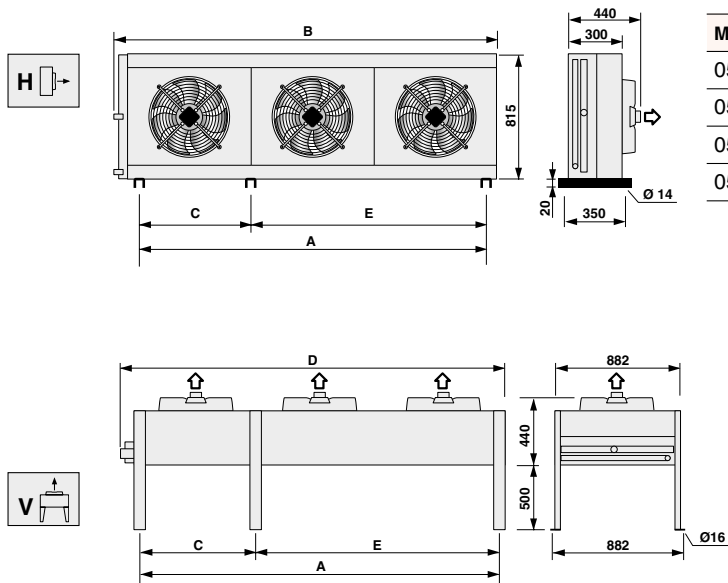
| Mod. | | A | B | C | D |
|-------|--|------|------|------|------|
| 035/1 | | 600 | 740 | 590 | 740 |
| 035/2 | | 1150 | 1295 | 1140 | 1295 |
| 035/3 | | 1700 | 1845 | 1690 | 1845 |

SDNS 050



| Mod. | | A | B | C | D | E |
|-------|--|------|------|------|------|------|
| 050/1 | | 850 | 1025 | - | 1025 | - |
| 050/2 | | 1700 | 1875 | - | 1875 | - |
| 050/3 | | 2550 | 2750 | - | 2725 | - |
| 050/4 | | 3400 | 3575 | 1700 | 3575 | 1700 |

SDNL 050

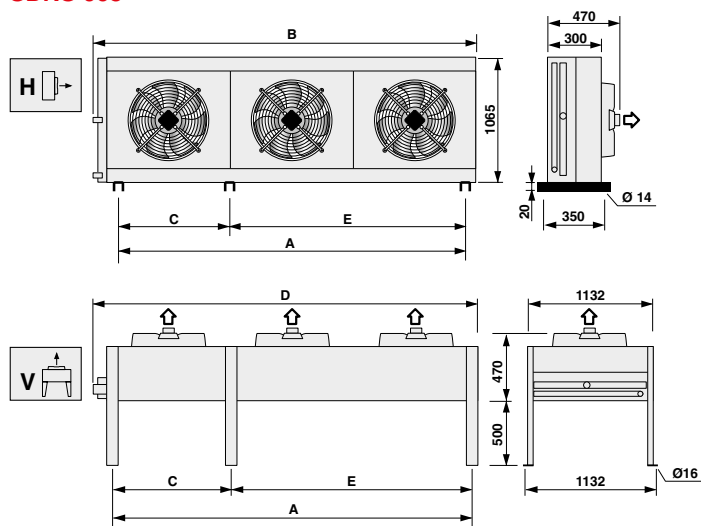


| Mod. | | A | B | C | D | E |
|-------|--|------|------|------|------|------|
| 050/1 | | 1100 | 1275 | - | 1275 | - |
| 050/2 | | 2200 | 2375 | - | 2375 | - |
| 050/3 | | 3300 | 3475 | - | 3475 | - |
| 050/4 | | 4400 | 4575 | 2200 | 4575 | 2200 |

Flusso aria orizzontale
Horizontal flux
Horizontaler Luftstrom
Direction de l'air horizontal

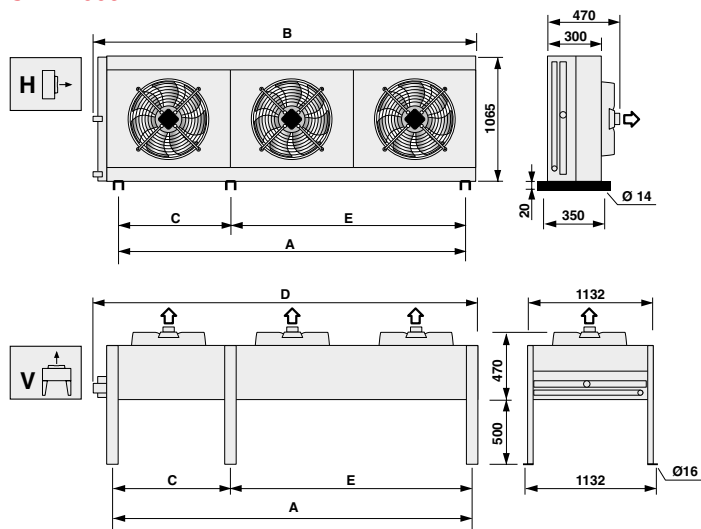
Flusso aria verticale
Vertical flux
Vertikaler Luftstrom
Direction de l'air vertical

SDNS 063

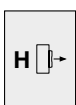


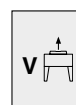
| Mod. | | A | B | C | D | E |
|-------|--|------|------|------|------|------|
| 063/1 | | 1100 | 1275 | - | 1275 | - |
| 063/2 | | 2200 | 2375 | - | 2375 | - |
| 063/3 | | 3300 | 3475 | - | 3475 | - |
| 063/4 | | 4400 | 4575 | 2200 | 4575 | 2200 |

SDNL 063

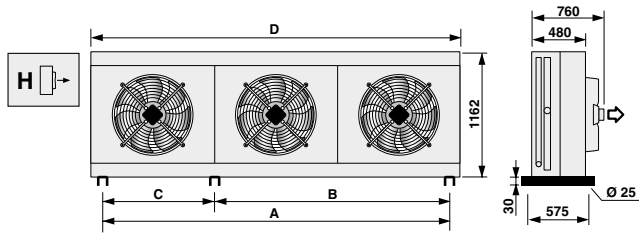


| Mod. | | A | B | C | D | E |
|-------|--|------|------|------|------|------|
| 063/1 | | 1300 | 1475 | - | 1475 | - |
| 063/2 | | 2600 | 2775 | - | 2775 | - |
| 063/3 | | 3900 | 4075 | - | 4075 | - |
| 063/4 | | 5200 | 5375 | 2600 | 5375 | 2600 |

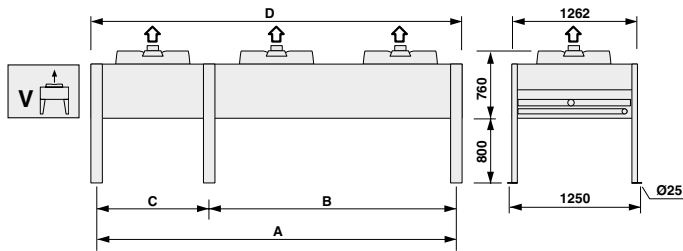

 Flusso aria orizzontale
 Horizontal flux
 Horizontaler Luftstrom
 Direction de l'air horizontal


 Flusso aria verticale
 Vertical flux
 Vertikaler Luftstrom
 Direction de l'air vertical

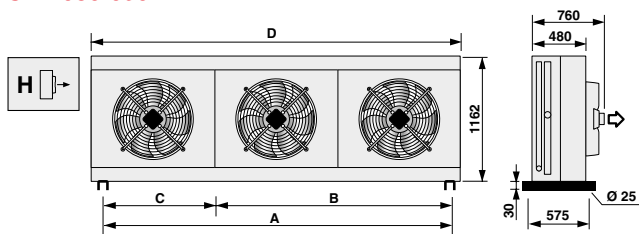
SDS 080-090



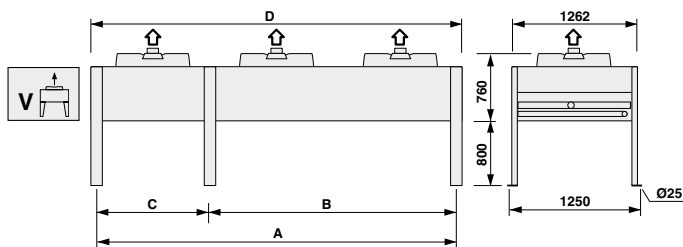
| Mod. | | A | B | C | D |
|-----------|--|------|------|------|------|
| 080-090/2 | | 3100 | - | - | 3400 |
| 080-090/3 | | 4650 | - | - | 4950 |
| 080-090/4 | | 6200 | 3100 | 3100 | 6500 |
| 080-090/5 | | 7750 | 4650 | 3100 | 8050 |



SDL 080-090



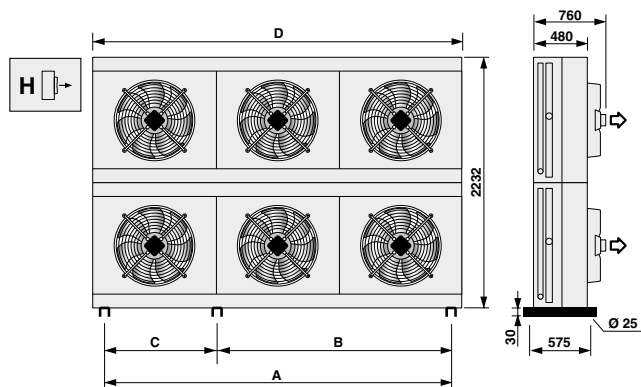
| Mod. | | A | B | C | D |
|-----------|--|------|------|------|------|
| 080-090/2 | | 3860 | - | - | 4160 |
| 080-090/3 | | 5790 | - | - | 6090 |
| 080-090/4 | | 7720 | 3860 | 3860 | 8020 |



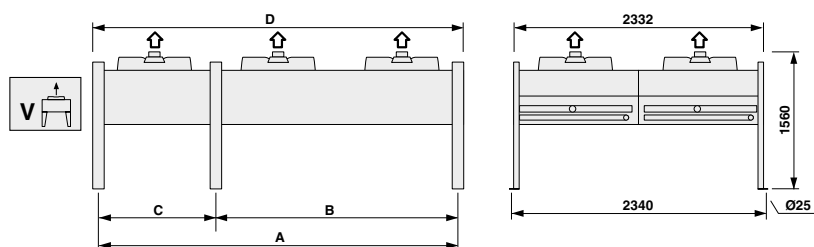
H Flusso aria orizzontale
Horizontal flux
Horizontaler Luftstrom
Direction de l'air horizontal

V Flusso aria verticale
Vertical flux
Vertikaler Luftstrom
Direction de l'air vertical

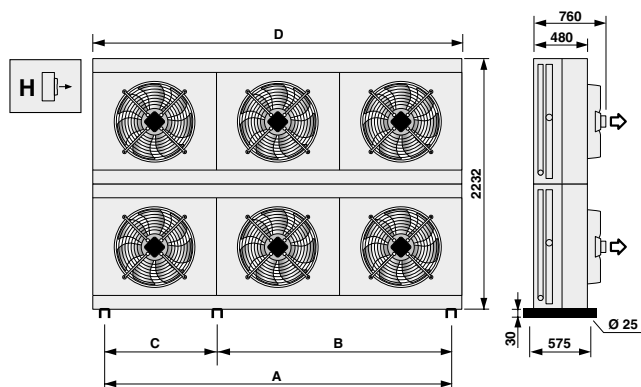
SDS 080-090 DUAL



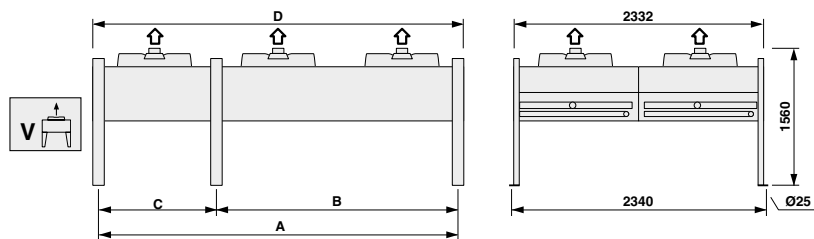
| Mod. | A | B | C | D |
|-------------|------|------|------|------|
| 080-090/2.2 | 3100 | - | - | 3400 |
| 080-090/3.2 | 4650 | - | - | 4950 |
| 080-090/4.2 | 6200 | 3100 | 3100 | 6500 |
| 080-090/5.2 | 7750 | 4650 | 3100 | 8050 |
| 080-090/6.2 | 9300 | 4650 | 4650 | 9600 |

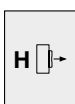


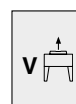
SDL 080-090 DUAL



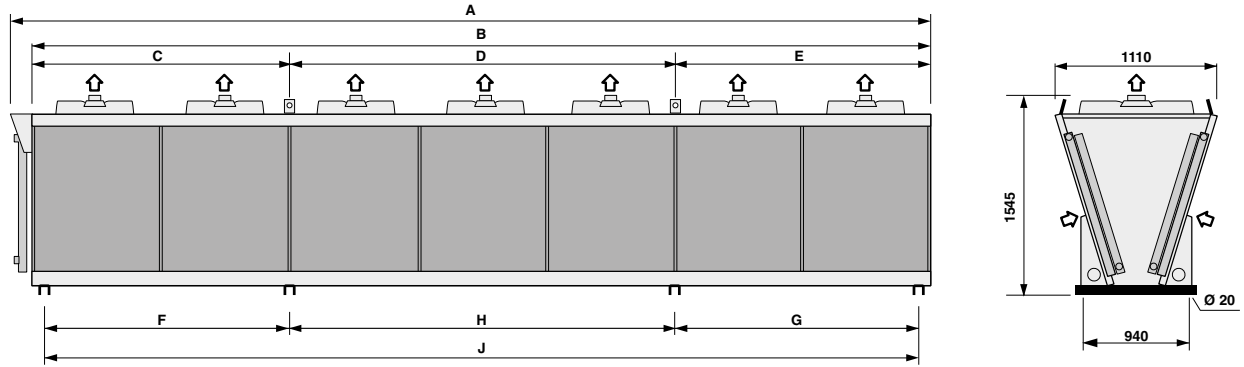
| Mod. | A | B | C | D |
|-------------|------|------|------|------|
| 080-090/2.2 | 3860 | - | - | 4160 |
| 080-090/3.2 | 5790 | 3860 | 1930 | 6090 |
| 080-090/4.2 | 7720 | 3860 | 3860 | 8020 |
| 080-090/5.2 | 9650 | 5790 | 3860 | 9950 |



 Flusso aria orizzontale
 Horizontal flux
 Horizontaler Luftstrom
 Direction de l'air horizontal

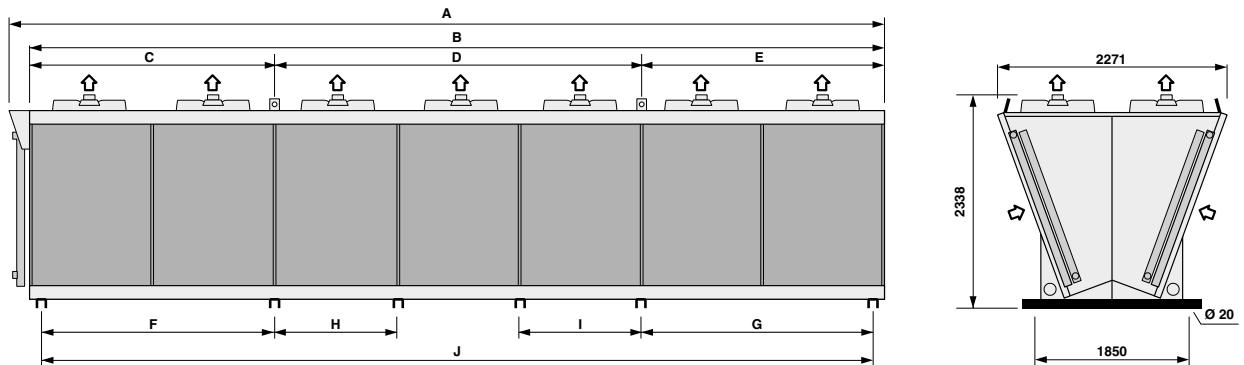
 Flusso aria verticale
 Vertical flux
 Vertikaler Luftstrom
 Direction de l'air vertical

SDV 080 - 090



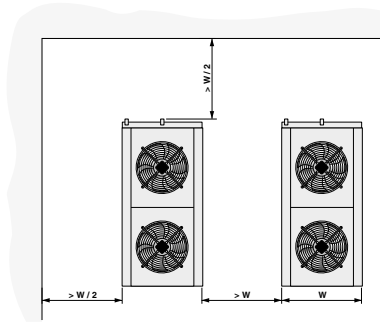
| Mod. | | A | B | C | D | E | F | G | H | J |
|-----------|--|------|------|------|------|------|------|------|------|------|
| 080-090/1 | | 1431 | 1110 | - | 1070 | - | - | - | - | 1070 |
| 080-090/2 | | 2501 | 2180 | - | 2140 | - | - | - | - | 2140 |
| 080-090/3 | | 3571 | 3250 | - | 3210 | - | - | - | - | 3210 |
| 080-090/4 | | 4641 | 4320 | 1090 | 2140 | 1090 | 2140 | 2140 | - | 4280 |
| 080-090/5 | | 5711 | 5390 | 1090 | 3210 | 1090 | 2140 | 2140 | 1070 | 5350 |
| 080-090/6 | | 6781 | 6460 | 2160 | 2140 | 2160 | 2140 | 2140 | 2140 | 6420 |
| 080-090/7 | | 7851 | 7530 | 2160 | 3210 | 2160 | 2140 | 2140 | 3210 | 7490 |

SDNV 80-90 DUAL

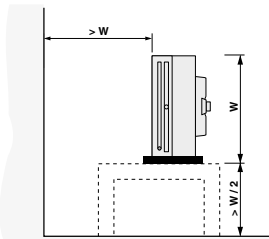


| Mod. | | A | B | C | D | E | F | G | H | I | J |
|---------|--|-------|-------|------|------|------|------|------|------|------|-------|
| 080/2.2 | | 2969 | 2544 | - | - | - | - | 2500 | - | - | 2500 |
| 080/3.2 | | 4219 | 3794 | 1272 | 1250 | 1272 | 1250 | 2500 | - | - | 3750 |
| 080/4.2 | | 5469 | 5044 | 1272 | 2500 | 1272 | 2500 | 2500 | - | - | 5000 |
| 080/5.2 | | 6719 | 6294 | 1272 | 3750 | 1272 | 2500 | 2500 | - | - | 6250 |
| 080/6.2 | | 7969 | 7544 | 2522 | 2500 | 2522 | 2500 | 2500 | 2500 | - | 7500 |
| 080/7.2 | | 9219 | 8794 | 2522 | 3750 | 2522 | 2500 | 2500 | 1250 | 1250 | 8750 |
| 080/8.2 | | 10469 | 10044 | 1272 | 2500 | 1272 | 2500 | 2500 | 2500 | - | 10000 |

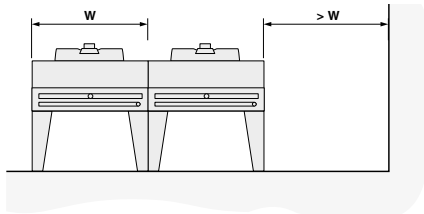
Installazione di due unità con flusso aria verticale
Installation of two units with vertical air flow
Installation de deux unités avec flux de l'air vertical
Installation von zwei Einheiten mit vertikaler Luftflussigkeit



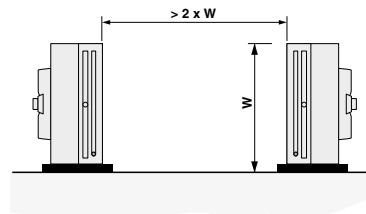
Installazione di una unità con flusso aria orizzontale in prossimità di una parete
Installation of unit with horizontal air flow near to a wall.
Installation de une unité avec flux de l'air horizontal et à proximité de une paroi
Installation von einer Einheit mit horizontaler Luftflussigkeit und nah eine Wand



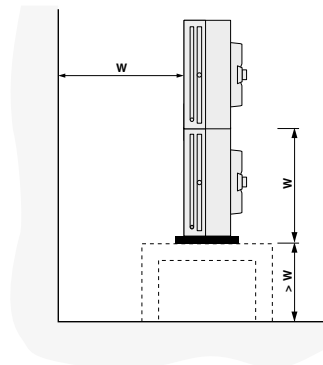
Installazione di due unità con flusso aria verticale (caso 1)
Installation of two units with vertical air flow (case 1)
Installation de deux unités avec flux de l'air vertical (cas 1)
Installation von zwei Einheiten mit vertikaler Luftflussigkeit (Fall 1)



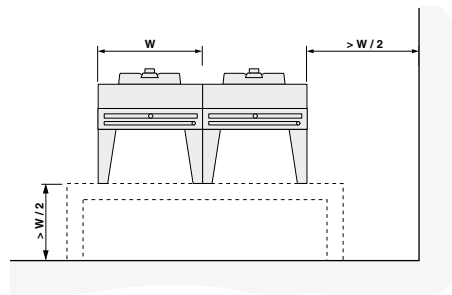
Installazione di due unità con flusso aria orizzontale
Installation of two units with horizontal air flow
Installation de deux unités avec flux de l'air horizontal
Installation von zwei Einheiten mit horizontaler Luftflussigkeit



Installazione di due unità sovrapposte
Installation of two overlapped units
Installation de deux unités superposées
Installation von zwei überlagerte Einheiten



Installazione di due unità con flusso aria verticale (caso 2)
Installation of two units with vertical air flow (case 2)
Installation de deux unités avec flux de l'air vertical (cas 2)
Installation von zwei Einheiten mit vertikaler Luftflussigkeit (Fall 2)



GARANZIA 2 ANNI

Tutti i nostri prodotti sono costruiti con materiali di qualità e sottoposti a severi collaudi. Essi vengono pertanto garantiti per il periodo di due anni da qualsiasi difetto di costruzione. Sono esclusi dalla garanzia i danni causati da fenomeni di corrosione. Eventuali parti od apparecchi riscontrati difettosi dovranno essere resi franco di porto al nostro Stabilimento, ove verranno controllati e, a nostro giudizio, riparati e sostituiti. Nessuna responsabilità viene da noi assunta per perdite o danni causati dall'uso o cattivo uso dei nostri prodotti. Ogni forma di garanzia decade qualora si riscontrasse che gli apparecchi sono stati sottoposti a cattivo uso o erroneamente installati. Ci riserviamo di apportare alla nostra produzione tutte le modifiche atte a migliorarne il rendimento o l'aspetto senza previa comunicazione e senza impegno per quanto riguarda la produzione precedente.

GUARANTEE 2 YEARS

All our products are produced with high quality materials and undergo severe quality tests. They are therefore guaranteed against defective workmanship and material for a period of two years from date of shipment. Any damage caused by corrosive agents are excluded. If a defect should develop return the equipment or the part, with prepaid freight, to our factory where it will be checked and replaced or repaired, according to our judgement. No responsibility is taken by us for damages caused by use or misuse of our products. No guarantee is granted in the event of bad or incorrect use of the products. We reserve the right to make changes in specifications or design, at any time, without notice and without obligation to purchasers or owners of previously sold equipment.

GARANTIE 2 JAHRE

Alle Erzeugnisse dieses Kataloges sind aus hochwertigen Materialien hergestellt und strengen Kontrollen unterworfen. Wir leisten daher Garantie für den Zeitraum zwei Jahre für jede Art von Konstruktionsfehlern. Die durch Korrosion verursachte Schäden sind von Gewährleistung ausgeschlossen. Reklamierbare Waren müssen frachtfrei an uns eingesandt werden, wo sie geprüft und nach unserer Entscheidung ausgewechselt werden. Wir übernehmen jedoch keine Verantwortung für Verluste oder Schäden infolge von normalen Verschleiss oder unsachgemässer Behandlung. Jede Art von Garantie erlischt, falls festgestellt werden sollte, dass Geräte unsachgemäß behandelt oder falsch eingebaut wurden. Da wir bestrebt sind, unsere Erzeugnisse ständig zu verbessern, sind für Konstruktions und Spezifikationsänderungen alle Rechte vorbehalten.

GARANTIE 2 ANNÉES

Tous nos produits sont fabriqués avec du matériel de premier choix et soumis à des essais sévères. Nous les garantissons, néanmoins, pour une période de deux années, contre tous défauts de construction. Les dommages causés par des phénomènes de corrosion sont exclus. Toutes les parties ou appareils éventuellement défectueux devront nous être expédiés franco à l'Usine. Après notre contrôle, ils seront réparés ou remplacés, selon notre jugement. Nous ne prenons aucune responsabilité pour les dommages éventuels causés par l'usage ou la mauvaise installation de nos appareils. Notre garantie s'annulerait au cas où nos appareils seraient soumis à un mauvaise installation. Nous nous réservons le droit de modifier les caractéristiques de construction de nos appareils sans avis préalable, et sans aucun engagement vis-à-vis des fournisseurs précédentes.



La Stefani Spa si riserva di variare le caratteristiche e i dati riportati nel seguente fascicolo in qualunque momento senza preavviso, nell'intento di migliorarne i propri prodotti. Stefani Spa reserves the right to vary the characteristics and data listed in this brochure at any time without notice, in order to improve its products. Die Firma Stefani Spa behält sich das Recht vor, die Eigenschaften und die im nachstehenden Band angegebenen Daten jederzeit ohne Vorankündigung abzuändern, um Verbesserungen an ihren Produkten vorzunehmen. Stefani Spa se réserve de modifier les caractéristiques et les données indiquées dans ce fascicule à tout moment sans préavis, dans le but d'améliorer ses produits.

© 2006 Stefani Spa - All rights reserved - Printed in Italy (07 13)