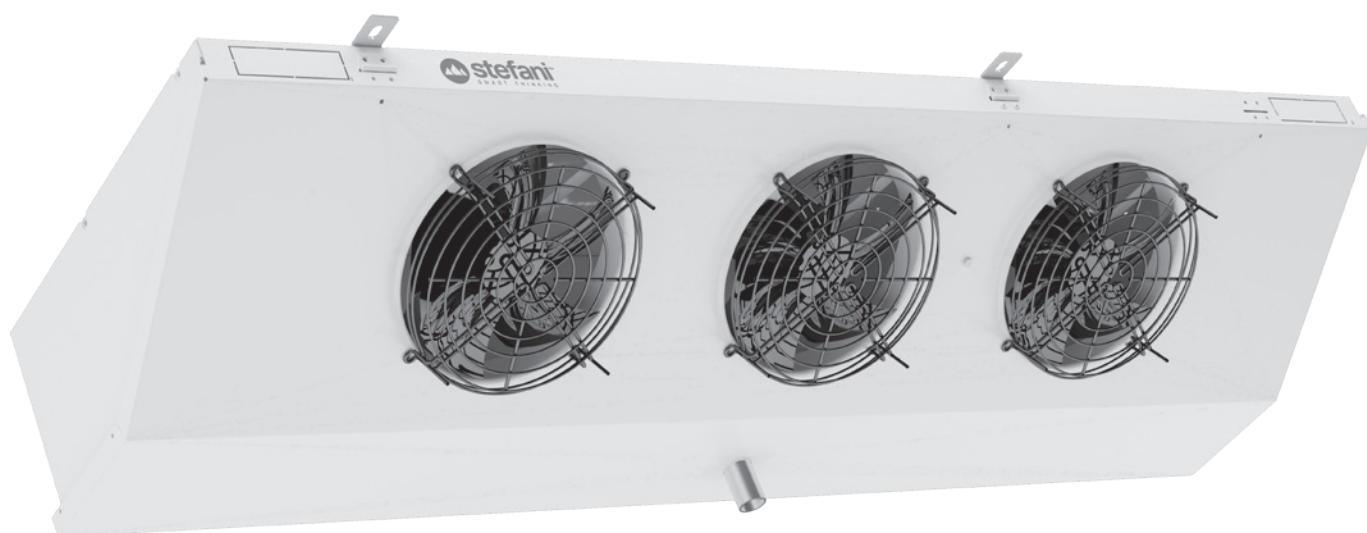


ITALIANO  
ENGLISH  
DEUTSCH  
ESPAÑOL  
FRANÇAIS  
РУССКИЙ

ISTRUZIONI PER IL MONTAGGIO USO E MANUTENZIONE  
INSTRUCTIONS FOR ASSEMBLY, USE AND MAINTENANCE  
MONTAGE-, BEDIENUNGS- UND WARTUNGSANLEITUNG  
INSTRUCCIONES DE MONTAJE, USO Y MANTENIMIENTO  
INSTRUCTIONS POUR LE MONTAGE, L'UTILISATION ET L'ENTRETIEN  
ИНСТРУКЦИИ ПО МОНТАЖУ, ЭКСПЛУАТАЦИИ И ТЕХОБСЛУЖИВАНИЮ



AEROEVAPORATORI  
AIR COOLING UNITS  
VERDAMPFER  
AEROEVAPORADORES  
AÉRO-ÉVAPORATEURS  
ВОЗДУШНЫЕ ИСПАРИТЕЛИ

**BREEZE E**  
**BREEZE C**

AEROREFRIGERATORI  
AIR COOLERS  
LUFTKÜHLER  
REFRIGERADOR POR AIRE  
AÉRO-RÉFRIGÉRATEURS  
ВОЗДУШНЫЕ ОХЛАДИТЕЛИ

**BREEZE W**

[stefani-online.it](http://stefani-online.it)



## INDICE

Avvertenze .....	pag 02
Informazioni generali .....	pag 03
Installazione .....	pag 04
Caratteristiche costruttive e dimensionali .....	pag 06
Schema collegamento motoventilatori .....	pag 07
Schema di collegamento resistenze elettriche .....	pag 09
Manutenzione .....	pag 11
Riferimenti normativi .....	pag 14
Garanzie .....	pag 15

## INHALT

Wichtige Hinweise .....	pag 02
Allgemeine Informationen .....	pag 03
Installation .....	pag 04
Bauform und Abmessungen .....	pag 06
Anschlussplan Ventilatoren .....	pag 07
Anschlussplan der Heizschlangen .....	pag 09
Wartung .....	pag 11
Bezugsnormen .....	pag 14
Garantie .....	pag 15

## INDEX

Instructions .....	page 02
Informations d'ordre général .....	page 03
Installation .....	page 04
Caractéristiques constructives et dimensionnelles .....	page 06
Schéma raccordement motoventilateurs .....	page 07
Schéma de branchement des résistances électriques .....	page 09
Entretien .....	page 11
Références normatives .....	page 14
Garanties .....	page 15

## TABLE OF CONTENTS

Warnings .....	pag 02
General information .....	pag 03
Installation .....	pag 04
Manufacturing data and dimensional characteristics .....	pag 06
Motor fan connection diagram .....	pag 07
Connection diagram of heating elements .....	pag 09
Maintenance .....	pag 11
Applicable standards .....	pag 14
Warranty .....	pag 15

## ÍNDICE

Advertencias .....	pág. 02
Información general .....	pág. 03
Instalación .....	pág. 04
Características de fabricación y dimensiones .....	pág. 06
Esquema de conexión motoventiladores .....	pág. 07
Esquema de conexión de las resistencias eléctricas .....	pág. 09
Mantenimiento .....	pág. 11
Referencias normativas .....	pág. 14
Garantías .....	pág. 15

## ОГЛАВЛЕНИЕ

Предупреждения .....	стр. 02
Общая информация .....	стр. 03
Установка .....	стр. 04
Конструктивные и размерные характеристики .....	стр. 06
Схема подключения электровентиляторов .....	стр. 07
Схема соединения электрических нагревателей .....	стр. 09
Техобслуживание .....	стр. 11
Нормативные документы .....	стр. 14
Гарантия .....	стр. 15

## AVVERTENZE

- ▶ Il presente manuale deve essere conservato per tutta la vita utile del prodotto.
- ▶ Leggere attentamente le indicazioni riportate prima di effettuare qualsiasi operazione sul prodotto.
- ▶ Utilizzare il prodotto esclusivamente per lo scopo per cui è stato progettato; l'utilizzo improprio esonera il costruttore da qualsiasi responsabilità.
- ▶ Al ricevimento della merce, controllarne lo stato ed evidenziare subito eventuali difetti dei prodotti.
- ▶ Non tenere il prodotto nel suo imballo sotto la pioggia o in ambienti con elevata umidità.
- ▶ Durante il trasporto e la movimentazione, evitare di esercitare sull'imballo pressioni improprie o urti accidentali e mantenerlo nella posizione indicata sullo stesso.

## WARNINGS

- ▶ This manual must be kept for the entire life of the product.
- ▶ Carefully read the instructions included herein before performing any operation on the product.
- ▶ Use the product exclusively for the purpose for which it has been designed; any improper use shall release the manufacturer from any responsibility.
- ▶ Upon receiving the goods, check their condition and immediately point out any defects that might be detected.
- ▶ Do not keep the product in its packaging under the rain or in areas with high humidity.
- ▶ During transport and handling, avoid exerting improper pressures on the packaging or accidental collisions, and keep the product in the position indicated on the packaging.

## WICHTIGE HINWEISE

- ▶ Das vorliegende Handbuch muss während der gesamten Nutzungsdauer des Geräts aufbewahrt werden.
- ▶ Vor Durchführung von Eingriffen gleich welcher Art am Gerät muss das Handbuch aufmerksam gelesen werden.
- ▶ Das Gerät darf ausschließlich für den vorgesehenen Zweck verwendet werden. Eventuelle Schäden oder mängelgemäße Verwendung befreit den Hersteller von jeglicher Haftung.
- ▶ Bei Wareneingang muss das Gerät kontrolliert werden. Eventuelle Schäden oder Mängel müssen umgehend reklamiert werden.
- ▶ Das verpackte Gerät muss an einem vor Witterungseinflüssen geschützten Ort gelagert werden, an dem keine zu hohe Luftfeuchtigkeit herrscht.
- ▶ Beim Transport und der Handhabung keinen Druck auf die Verpackung oder Stöße ausüben und die Verpackung in der auf der Verpackung angegebenen Position halten.

## ADVERTENCIAS

- ▶ El presente manual debe conservarse durante toda la vida útil del producto.
- ▶ Leer atentamente las indicaciones dadas antes de llevar a cabo cualquier operación en el producto.
- ▶ Utilizar el producto únicamente con el propósito para el que fue diseñado, el uso indebido exime al fabricante de cualquier responsabilidad.
- ▶ Al recibir las mercancías comprobar el estado de los productos e indicar los defectos inmediatamente.
- ▶ No guardar el producto en su embalaje bajo la lluvia o en ambientes con humedad alta.
- ▶ Durante el transporte y el traslado, evitar ejercer en el embalaje una presión indebida o impacto accidental y mantenerlo en la posición indicada en el mismo.

## INSTRUCTIONS

- ▶ Le présent manuel doit être conservé pendant toute la durée de vie du produit.
- ▶ Lire attentivement les indications spécifiées avant d'effectuer n'importe quelle opération sur le produit.
- ▶ Utiliser le produit exclusivement dans le but pour lequel il a été conçu, toute mauvaise utilisation exonère le constructeur de toute responsabilité.
- ▶ Dès réception, contrôler l'état de la marchandise et signaler immédiatement les éventuels défauts des produits.
- ▶ Ne pas conserver le produit dans son emballage sous la pluie ou dans des environnements présentant une humidité élevée.
- ▶ Durant le transport et la manutention, éviter d'exercer des pressions trop fortes ou des chocs accidentels sur l'emballage et le conserver dans la position indiquée.

## ПРЕДУПРЕЖДЕНИЯ

- ▶ Данное руководство по эксплуатации должно храниться на протяжении всего срока службы изделия.
- ▶ Перед выполнением на изделии любой операции внимательно прочитайте приведенные указания.
- ▶ Используйте изделие только в целях, для которых оно разработано; нецелевое использование освобождает изготовителя от любой ответственности.
- ▶ При получении товара проверьте его состояние и немедленно сообщите об обнаруженных дефектах.
- ▶ Не держите изделие в оригинальной упаковке под дождем или в помещениях с повышенной влажностью.
- ▶ Во время транспортировки и перемещения избегайте излишних воздействий на упаковку и предохраняйте ее от ударов; удерживайте упаковку в положении, указанном на самой упаковке.

## INFORMAZIONI GENERALI

- ▶ I prodotti sono progettati per fornire prestazioni efficienti e una vita prolungata se correttamente installati, mantenuti e gestiti.
- ▶ Le operazioni di installazione e manutenzione vanno fatte da personale qualificato, inoltre vanno osservate tutte le precauzioni del caso. Quando vengono utilizzati i fluidi refrigeranti, devono essere trattati in modo responsabile, infatti la mancanza di precauzioni può provocare lesioni personali, fino alla morte.
- ▶ Il tipo di refrigerante, le pressioni di lavoro, i limiti di funzionamento devono essere quelle indicate nell'etichetta.
- ▶ Gli evaporatori e l'impianto devono essere correttamente evacuati prima di caricare il refrigerante per assicurare la rimozione completa dell'umidità e degli incondensabili.
- ▶ I modelli sono equipaggiati con motoventilatori assiali non idonei ad essere canalizzati o a sopportare prevalenze aggiuntive.
- ▶ È necessario provvedere alla pulizia periodica dell'apparecchio per evitare accumuli di sostanze nocive. Si sconsiglia l'uso di agenti aggressivi o abrasivi.
- ▶ È necessario provvedere ad una manutenzione periodica, verificare i fissaggi, le connessioni elettriche, i collegamenti dell'impianto frigorifero ecc. Prima di effettuare qualsiasi intervento bisogna accertarsi che l'alimentazione elettrica sia scollegata dalla fonte principale poiché le parti elettriche potrebbero essere collegate a controlli automatici.

## ALLGEMEINE INFORMATIONEN

- ▶ Aufgrund ihrer Bauweise garantieren die Geräte bei korrekter Installation, Wartung und Gebrauch einen effizienten Betrieb und eine lange Nutzungsdauer.
- ▶ Die Installation und Wartung muss von qualifiziertem Fachpersonal unter Beachtung aller erforderlichen Vorsichtsmaßnahmen durchgeführt werden. Wenn Kältemittel verwendet werden, ist ein verantwortungsbewusster Umgang mit den Kältemitteln erforderlich. Die Missachtung der erforderlichen Vorsichtsmaßnahmen kann zu Verletzungen führen, auch mit Todesfolge!
- ▶ Kältemittel, Betriebsdrücke und Grenzwerte für den Betrieb müssen den Angaben auf dem Aufkleber entsprechen.
- ▶ Die Verdampfer und die Anlage müssen korrekt geleert werden, bevor das Kältemittel eingefüllt wird, um das vollständige Entfernen der Feuchtigkeit und der nicht kondensierbaren Gase zu gewährleisten.
- ▶ Die Modelle sind mit Axialventilatoren ausgestattet und eignen sich nicht für die Kanalisierung oder zusätzliche Förderhöhen.
- ▶ Das Gerät regelmäßig reinigen, um das Ansammeln von Schadstoffen zu vermeiden. Keine aggressiven Reinigungsmittel und keine Scheuermittel verwenden.
- ▶ Eine regelmäßige Wartung durchführen und dabei die Befestigungen, die Stromanschlüsse, die Anschlüsse der Kühlanlage usw. kontrollieren. Vor Durchführung von Eingriffen gleich welcher Art muss sichergestellt werden, dass die Stromversorgung an der Hauptsicherung getrennt ist, da die elektrischen Teile des Geräts an automatische Schalter angeschlossen sein können.

## INFORMATIONS D'ORDRE GÉNÉRAL

- ▶ Les produits sont conçus pour fournir des performances efficaces et une durée de vie prolongée s'ils sont installés, entretenus et gérés correctement.
- ▶ Les opérations d'installation et de maintenance doivent être effectuées par un personnel qualifié et toutes les précautions nécessaires doivent scrupuleusement être respectées. Lorsque des fluides réfrigérants sont utilisés, ils doivent être traités de manière responsable, en effet, le non-respect de ces précautions peut provoquer des lésions personnelles, voire la mort.
- ▶ Le type de réfrigérant, les pressions de travail, les limites de fonctionnement doivent être ceux qui sont indiqués sur l'étiquette.
- ▶ Les évaporateurs et l'installation doivent être correctement évacués avant de charger le réfrigérant pour assurer l'élimination complète de l'humidité et des incondensables.
- ▶ Les modèles sont équipés de motoventilateurs axiaux, ils ne sont donc pas adaptés pour être canalisés ou supporter des hauteurs d'élevation supplémentaires.
- ▶ Il est nécessaire de nettoyer périodiquement l'appareil pour éviter des accumulations de substances nocives. Nous vous déconseillons d'utiliser des agents agressifs ou abrasifs.
- ▶ Il est nécessaire d'effectuer une maintenance périodique, vérifier les fixations, les connexions électriques, les raccordements de l'installation frigorifique, etc. Avant d'effectuer toute intervention, s'assurer que l'alimentation électrique soit débranchée de la source principale, les pièces électriques pourraient être raccordées à des contrôles automatiques.

## GENERAL INFORMATION

- ▶ These products have been designed to provide efficient performance and to last if they are correctly installed, serviced and operated.
- ▶ Only qualified personnel shall be in charge of installing and servicing the product; in addition, all refrigerating precautions should be observed. When refrigerants are used, they must be handled in a responsible manner; in fact, failure to take the necessary precautions can result in physical injuries and even death.
- ▶ The type of refrigerant, operating pressures and operating limitations must be the ones indicated on the label.
- ▶ The evaporators and the system must be correctly emptied before adding the refrigerant so as to ensure the complete elimination of humidity and non-condensable gases.
- ▶ The models are equipped with axial-flow motor fans; therefore, they are not suitable to be channelled or to withstand additional pressure heads.
- ▶ It is necessary to clean the equipment on a regular basis so as to prevent harmful substance deposits. Aggressive or abrasive agents should not be used.
- ▶ Periodic maintenance operations are required; check fastenings, electrical connections, refrigerating system connections, etc. Before carrying out any operation, make sure that the power supply is disconnected from the main source of power since the electric parts could be connected to automatic controls.

## INFORMACIÓN GENERAL

- ▶ Los productos están diseñados para proporcionar un rendimiento eficiente y una vida útil más larga, si están bien instalados, mantenidos y controlados.
- ▶ La instalación y el mantenimiento deben ser realizados por personal cualificado, también se deben observar todas las precauciones del caso. Cuando se utilizan refrigerantes líquidos, deben ser tratados de manera responsable, de hecho, la falta de precauciones puede resultar en lesiones personales, incluso la muerte.
- ▶ El tipo de refrigerante, las presiones de trabajo, los límites de funcionamiento deben ser los indicados en la etiqueta.
- ▶ Los evaporadores y el sistema deben ser evacuados correctamente antes de cargar el refrigerante, para asegurar la eliminación completa de la humedad y gases no condensables.
- ▶ Los modelos están equipados con motoventiladores axiales, por lo tanto, no son adecuados para ser canalizados o para soportar alturas de elevación adicionales.
- ▶ Es necesario llevar a cabo la limpieza periódica del equipo para evitar la acumulación de sustancias nocivas. Se recomienda no usar agentes agresivos o abrasivos.
- ▶ Es necesario llevar a cabo el mantenimiento periódico, comprobar las fijaciones, las conexiones eléctricas, las conexiones del sistema de refrigeración, etc. Antes de efectuar cualquier operación asegurarse de que la alimentación eléctrica está desconectada de la fuente principal, los componentes eléctricos podrían conectarse con controles automáticos.

## ОБЩАЯ ИНФОРМАЦИЯ

- ▶ Изделия разработаны таким образом, чтобы гарантировать эффективное функционирование и длительный срок службы при условии правильной установки, техобслуживания и управления.
- ▶ Операции по установке и техобслуживанию должны выполняться квалифицированным персоналом. Кроме того, должны приниматься все необходимые меры предосторожности. В случае использования охлаждающих жидкостей необходимо ответственно подходить к их обработке. Несоблюдение мер предосторожности может привести к травмированию и даже смертельному исходу.
- ▶ Тип охладителя, рабочее давление, операционные ограничения должны соответствовать указанному на этикетке.
- ▶ Перед загрузкой хладагента испарители и установку необходимо правильно опорожнять, чтобы обеспечить полное удаление влаги и неконденсирующихся продуктов.
- ▶ Модели оснащены осевыми электровентиляторами, не пригодными для направления в канал или для дополнительного напора.
- ▶ Необходимо периодически очищать аппарат, не допуская отложения вредных веществ. Не рекомендуется использование агрессивных или абразивных агентов.
- ▶ Необходимо обеспечить выполнение периодического техобслуживания, проверку креплений, электрических соединений охладительной установки и пр. Перед выполнением любых работ убедитесь в том, оборудование отключено от основного источника питания, потому что электрические части могут быть подсоединены к автоматическим устройствам управления.

## INSTALLAZIONE

- › Si sconsiglia di installare i prodotti direttamente sopra le porte o in luoghi ad elevata umidità.
- › Evitare che la circolazione d'aria all'interno della cella venga ostruita dalla merce stoccata.
- › Verificare che le condizioni di funzionamento siano conformi a quelle di progetto.
- › I prodotti devono essere collegati alla linea di alimentazione elettrica secondo le norme vigenti in ciascun paese. Inoltre l'installatore deve provvedere a predisporre tutti i dispositivi richiesti per la sicurezza e per la realizzazione a regola d'arte dell'impianto.
- › Lasciare uno spazio attorno alla macchina tale da poter eseguire gli interventi di manutenzione ordinari.
- › I modelli Breeze sono imballati in scatole di cartone.
- › Disimballare i prodotti nel luogo più vicino possibile al luogo di installazione.
- › Durante la manipolazione del prodotto, utilizzare appositi guanti protettivi per evitare di ferirsi con le parti taglienti.
- › Prima di sollevare i prodotti va controllata l'integrità strutturale degli organi di sollevamento e il loro corretto fissaggio alla struttura.
- › Assicurarsi che la scelta dei supporti a soffitto sia idonea a sostenere il peso della macchina.

## INSTALACIÓN

- › Se recomienda no instalar productos directamente sobre las puertas o en lugares con alta humedad.
- › Evitar que la circulación de aire dentro de la cámara sea obstruida por la mercancía almacenada.
- › Comprobar que las condiciones de funcionamiento respeten las de proyecto.
- › Los productos deben estar conectados a la línea de corriente eléctrica según las normas vigentes en cada país. Además el instalador debe proveer todos los dispositivos necesarios para la seguridad y para la correcta realización de la instalación.
- › Dejar un espacio alrededor de la máquina para poder llevar a cabo las intervenciones de mantenimiento ordinario.
- › Los modelos Breeze son embalados en cajas de cartón.
- › Desembalar los productos en el lugar más próximo posible al lugar de instalación.
- › Durante la manipulación del producto, utilizar guantes de protección específicos para evitar lesionarse con las partes cortantes.
- › Antes de levantar los productos, controlar la integridad estructural de los órganos de elevación y su correcta fijación a la estructura.
- › Asegurarse de que la elección de los soportes de techo sea adecuada para soportar el peso de la máquina.

## INSTALLATION

- › The products should not be installed directly above doors or in areas with high humidity.
- › Prevent that the air circulation inside the cold room is obstructed by the goods stored.
- › Make sure that the operating conditions comply with the design operating conditions
- › Products must be connected to the power supply following the legislation in force in the country where they are installed. Besides, the installer is to supply and fit all the safety devices required as well as those for installing the system up to standard and in a workmanlike manner.
- › Leave some room around the machine so as to be able to carry out regular maintenance operations.
- › Breeze models are packed in cardboard boxes.
- › Unpack the products as close as possible to the place of installation.
- › While handling the product, use special protective gloves so as not to get injured with cutting edges.
- › Before lifting the products, check the structural integrity of the lifting equipment and that they are properly fastened to the frame.
- › Make sure that the ceiling supports are suitable to withstand the machine weight.

## INSTALLATION

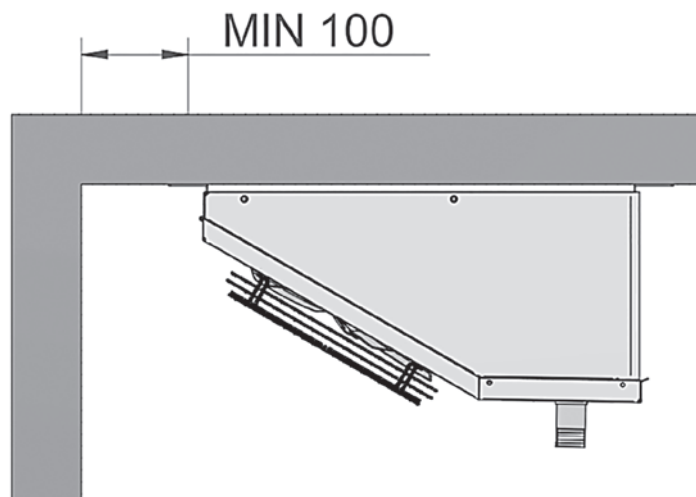
- › Nous vous déconseillons d'installer les produits directement au-dessus des portes ou dans des endroits présentant une humidité élevée.
- › Éviter que la circulation d'air à l'intérieur de la cellule ne soit obstruée par la marchandise stockée.
- › Vérifier si les conditions de fonctionnement sont conformes à celles du projet.
- › Les produits doivent être branchés à la ligne d'alimentation électrique selon les normes en vigueur dans chaque pays. De plus l'installateur doit aménager tous les dispositifs requis pour la sécurité et la réalisation de l'installation dans les règles de l'art.
- › Laisser un espace autour de la marchandise de manière à pouvoir effectuer les interventions de maintenance ordinaires.
- › Les modèles Breeze sont emballés dans des boîtes en carton.
- › Démonter les produits à l'endroit le plus proche possible du lieu d'installation
- › Durant la manipulation du produit, utiliser des gants de protection appropriés afin d'éviter de se blesser avec les parties tranchantes.
- › Avant de soulever les produits, contrôler l'intégrité structurelle des organes de levage et leur fixation correcte à la structure.
- › Vérifier si le choix des supports au plafond est adapté au soutien du poids de la machine.

## INSTALLATION

- › Das Gerät nicht direkt über Türen oder an Plätzen mit hoher Luftfeuchtigkeit installieren.
- › Sicherstellen, dass die Luftzirkulation in der Kühlzelle nicht durch die gelagerte Ware behindert wird.
- › Sicherstellen, dass die Betriebsbedingungen mit den für das Gerät vorgesehenen übereinstimmen.
- › Das Gerät muss nach den geltenden Normen des jeweiligen Landes an die Stromversorgungsleitung angeschlossen werden. Ferner muss der Monteur alle für die Sicherheit und fachgerechte Realisierung der Anlage vorgeschriebenen Vorrichtungen vorsehen.
- › Um das Gerät herum muss ausreichend Platz freigelassen werden, um das Gerät problemlos warten zu können.
- › Die Modelle Breeze sind in Kartons verpackt.
- › Die Geräte möglichst nahe am vorgesehenen Installationsort auspacken.
- › Bei der Handhabung vom Gerät Schutzhandschuhe tragen, um Schnittverletzungen an den scharfen Kanten zu vermeiden.
- › Vor dem Anheben vom Gerät sicherstellen, dass sich die Hebevorrichtungen in einem einwandfreien Zustand befinden und das Gerät korrekt angeschlagen worden ist.
- › Sicherstellen, dass die ausgewählten Deckenhalterungen für das Gewicht des Geräts geeignet sind.

## УСТАНОВКА

- › Не рекомендуется устанавливать изделия непосредственно над дверями или в местах с высокой влажностью.
- › Не допускайте, чтобы складываемый товар перекрывал воздухообмен в камере.
- › Проверьте, чтобы рабочие условия соответствовали проектным.
- › Изделия необходимо подсоединить к линии электропитания в соответствии с нормативами, действующими в стране установки. Кроме того, монтажная бригада обязана предусмотреть все устройства, необходимые для обеспечения безопасности и для реализации установки в соответствии с современными технологиями.
- › Оставьте вокруг машины пространство, необходимое для выполнения операций планового техобслуживания.
- › Модели Breeze поставляются упакованными в картонные коробки.
- › Распакуйте изделия на участке, расположенном как можно ближе к месту установки.
- › Во время работы с оборудованием пользуйтесь специальными защитными перчатками, чтобы избежать порезов об острые кромки.
- › Перед подъемом машины проверьте структурную целостность подъемных устройств и их правильное крепление к конструкциям.
- › Убедитесь, что потолочные крепления соответствуют весу машины.



# BREEZE 25 -31

- › Togliere il cartone dopo aver tagliato le reggette.
- › Applicare i tiranti al soffitto tenendo conto delle dimensioni delle asole delle staffe e degli interassi di fissaggio delle stesse.
- › Sollevare l'apparecchio e infilare i tiranti nei supporti quindi bloccarlo a soffitto con dadi e rondelle.
- › Abbassare il pallet.

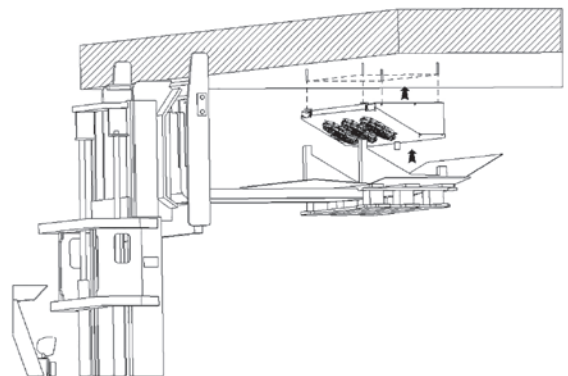
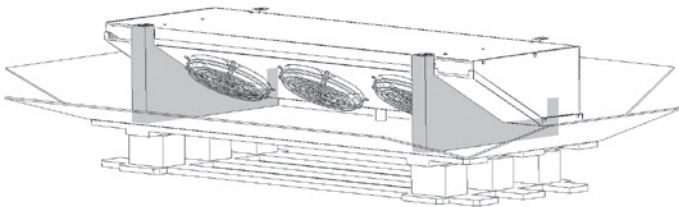
- › Cut the straps and then remove the cardboard box.
- › Attach the ties to the ceiling. Pay utmost attention to the sizes of the bolt eyes and the distance at which they are fitted.
- › Lift the equipment and insert the ties in the support. Clamp it to the ceiling using nuts and washers.
- › Lower the pallet.

- › Karton nach dem Durchschneiden der Bänder entfernen.
- › Die Bolzen an der Decke befestigen, wobei auf die Abmessungen der Halterungsösen und auf ihre Befestigungsabstände zu achten ist.
- › Gerät hochheben, die Bolzen in die Halterungen einführen und anschließend mit Muttern und Unterlegscheiben an der Decke fixieren.
- › Die Paletten senken.

- › Retirar el cartón después de haber cortado los precintos.
- › Aplicar los tirantes al techo teniendo en cuenta las dimensiones de las presillas de las abrazaderas y las distancias entre los ejes de anclaje de las mismas.
- › Levantar el artefacto y meter los tirantes en los soportes, luego bloquearlo al techo con tuercas y arandelas.
- › Bajar el palé.

- › Enlever le carton après avoir coupé les bandelettes de cerclage.
- › Appliquer les tirants au plafond en tenant compte des dimensions des encoches des brides et de leurs entraxes de fixation.
- › Soulever l'appareil et enfiler les tirants dans les supports puis le bloquer au plafond avec les écrous et les rondelles.
- › Abaisser la palette.

- › Разрезав обручную ленту, уберите картонную упаковку.
- › Закрепите стропы на потолке, учитывая размер петель кронштейнов и межосевые расстояния их крепления.
- › Поднимите аппарат и пропустите стропы в опоры, а затем закрепите его на потолке гайками с шайбами.
- › Опустите поддон.



- › Prima di procedere ai collegamenti dei collettori e dei distributori assicurarsi che il circuito di alimentazione sia chiuso (assenza di pressione).
- › Non deformare i collettori adattandoli alla linea dell'impianto.
- › Non indirizzare la fiamma di saldatura verso l'apparecchio.

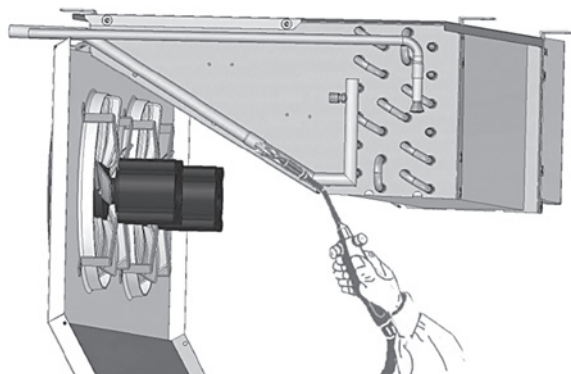
- › Before connecting the manifolds and the distributors, make sure that the feeding circuit is closed (no pressure).
- › Do not deform the manifolds to adapt them to the system line.
- › Do not aim the welding flame at the equipment.

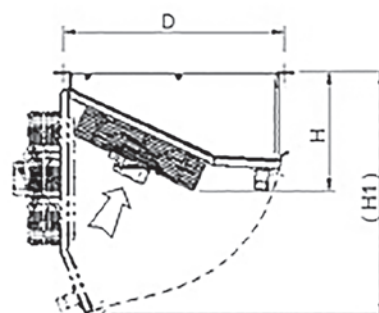
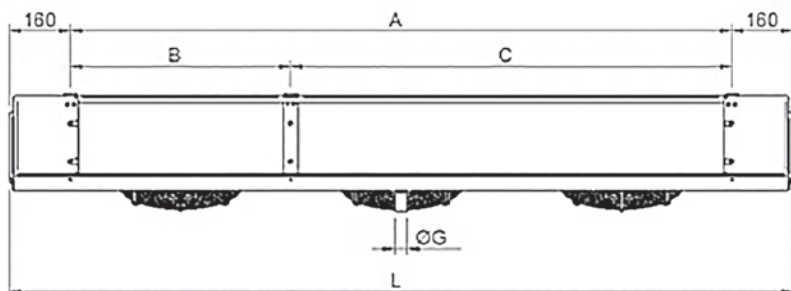
- › Vor dem Anschließen der Sammelrohre und der Verteiler sicherstellen, dass der Versorgungskreislauf geschlossen ist (drucklos).
- › Die Sammelrohre nicht verformen, um sie an die Leitung der Anlage anzupassen.
- › Die Schweißflamme nicht auf das Gerät richten.

- › Antes de conectar los colectores y los distribuidores, asegurarse de que el circuito de alimentación esté cerrado (falta de presión).
- › No deformar los colectores adaptándolos a la línea del sistema.
- › No dirigir la llama de soldadura hacia el aparato.

- › Avant de procéder avec les raccordements des collecteurs et des distributeurs, contrôler si le circuit d'alimentation est fermé (absence de pression).
- › Ne pas déformer les collecteurs en les adaptant à la ligne de l'installation.
- › Ne pas diriger la flamme de soudure vers l'appareil.

- › Перед подключением коллекторов и распределителей проверьте, чтобы контур питания был закрыт (отсутствие давления).
- › Не деформируйте коллекторы, адаптируя их к линии установки.
- › Не направляйте сварочное пламя на аппарат.





DIMENSIONI PRODOTTO  
 PRODUCT DIMENSIONS

ABMESSUNGEN DES PRODUKTS  
 AMAÑO DEL PRODUCTO

DIMENSION DU PRODUIT  
 РАЗМЕР ИЗДЕЛИЯ

BREEZE	A	B	C	L	D	H	H1	G (gas)	Attacchi freon IN/OUT Freon connections IN/OUT Freon-Anschlüsse IN/OUT Conexiones de freón IN/OUT Raccords fréon IN/OUT Патрубки ВХОДА/ВЫХОДА фреона			Attacchi-Glicole IN/OUT Glycol-Connections IN/OUT Glykol-Anschlüsse IN/OUT Conexiones-Glicol IN/OUT Raccords-Glicole IN/OUT Патрубки ВХОДА/ВЫХОДА Гликоль			Attacchi CO <sub>2</sub> IN/OUT CO <sub>2</sub> connections IN/OUT CO <sub>2</sub> - Anschlüsse IN/OUT Conexiones de CO <sub>2</sub> IN/OUT Raccords CO <sub>2</sub> IN/OUT Патрубки ВХОДА/ВЫХОДА CO <sub>2</sub>		
									P= 3	P= 4,5	P=7	P= 3	P= 4,5	P=7	P= 3	P= 4,5	P=7
25-1 C	300			620	533	256	589	1"	12/16	12/16	12/16	1/2	1/2	1/2	10/12	10/12	10/12
25-2 C	600			920	533	256	589	1"	12/16	12/16	12/16	1/2	1/2	1/2	12/16	12/16	12/16
25-3 C	900			1220	533	256	589	1"	12/16	12/16	12/16	1/2	1/2	1/2	12/16	12/16	12/16
31-1 C	580			900	583	310	638	1"	12/16	12/16	12/16	1/2	1/2	1/2	12/16	12/16	12/16
31-2 C	1160			1480	583	310	638	1"	12/16	12/16	12/16	1/2	1/2	1/2	12/16	12/16	12/16
31-3 C	1740	580	1160	2060	583	310	638	1"	16/28	16/28	16/28	1/2	1/2	1/2	12/16	12/16	12/16

## SCHEMA COLLEGAMENTO MOTOVENTILATORI

- Prima di procedere con i collegamenti elettrici è assolutamente necessario verificare che il circuito elettrico d'alimentazione sia aperto.
- I motori sono dotati di protezione termica incorporata.
- Prima di utilizzare sistemi di regolazione del numero di giri, verificarne la compatibilità con il motore per evitare rumorosità e danneggiamenti.
- La temperatura minima di funzionamento dei motori EC standard è -25 °C. Per condizioni di funzionamento diverse, contattare l'ufficio tecnico Stefani.

## ANSCHLUSSSCHEMA VENTILATOREN

- Vor der Durchführung der Stromanschlüsse muss sichergestellt werden, dass die Stromversorgung getrennt ist (Sicherung raus).
- Die Motoren haben einen eingebauten Schutzscharter.
- Bevor Systeme zur Regulierung der Drehzahl verwendet werden, muss ihre Eignung für den Motor geprüft werden, um laute Motorgeräusche und Schäden zu vermeiden.
- Die Mindestbetriebstemperatur für Motoren nach Ec-Standard beträgt -25°C. Bei abweichenden Bedingungen bitte mit der technischen Abteilung von Stefani Rücksprache halten.

## SCHÉMA RACCORDEMENT MOTOVENTILATEURS

- Avant de procéder aux raccordements électriques, il est absolument nécessaire de vérifier si le circuit électrique d'alimentation est ouvert.
- Les moteurs sont munis d'une protection thermique incorporée.
- Avant d'utiliser les systèmes de réglage du nombre de tours, vérifier leur compatibilité avec le moteur pour éviter tout bruit et tout endommagement.
- La température minimum de fonctionnement des moteurs EC standard est de -25 °C. Pour des conditions de fonctionnement différentes, contacter le service technique.

## MOTOR FAN CONNECTION DIAGRAM

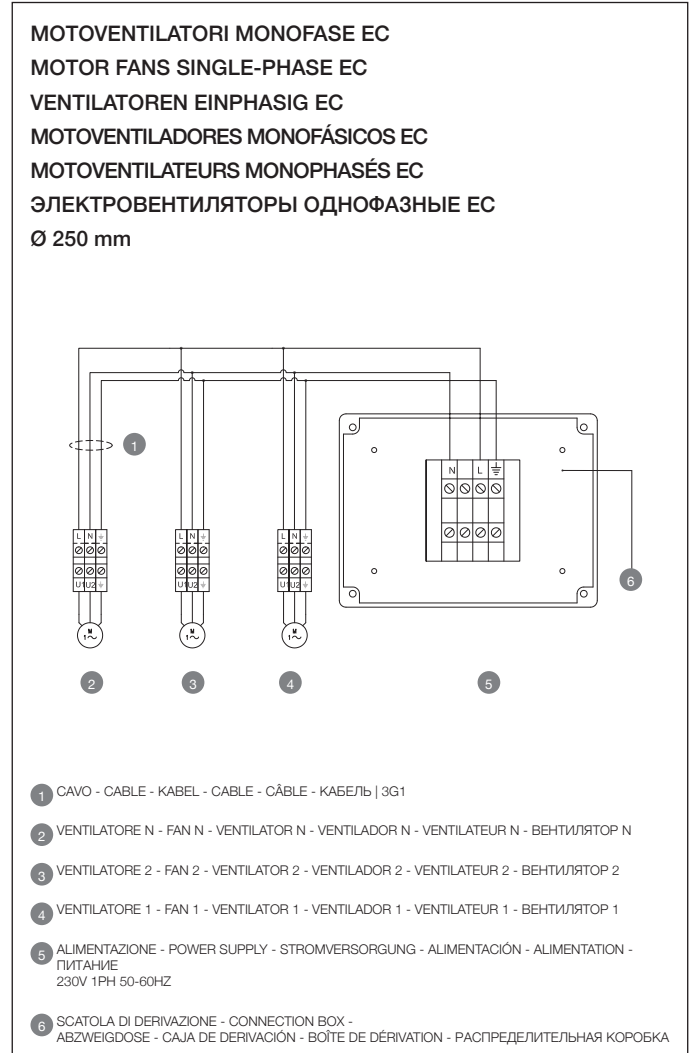
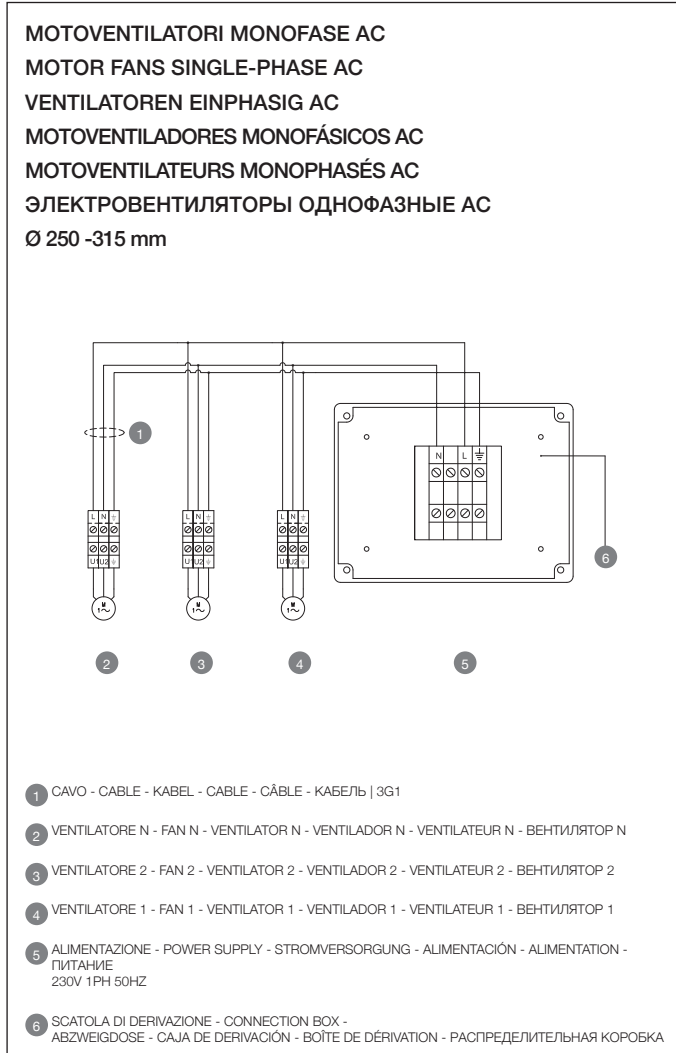
- Before making the electrical connections, it is absolutely necessary to make sure that the power supply electric circuit is open.
- The motors are fitted with a built-in thermal protection.
- Before using rpm adjusting systems, make sure they are compatible with the motor in order to avoid noise and damage.
- The minimum operating temperature of standard EC-type motors is -25 °C. For different operating conditions, contact Stefani technical department.

## ESQUEMA DE CONEXIÓN MOTOVENTILADORES

- Antes de llevar a cabo las conexiones eléctricas es estrictamente necesario comprobar que el circuito eléctrico de alimentación esté abierto.
- Los motores están equipados con protección térmica incorporada.
- Antes de utilizar los sistemas de ajuste del número de revoluciones, comprobar su compatibilidad con el motor para evitar ruidos y daños.
- La temperatura mínima de funcionamiento de los motores EC estándares es -25 °C. Para otras condiciones de funcionamiento, ponerse en contacto con la oficina técnica Stefani.

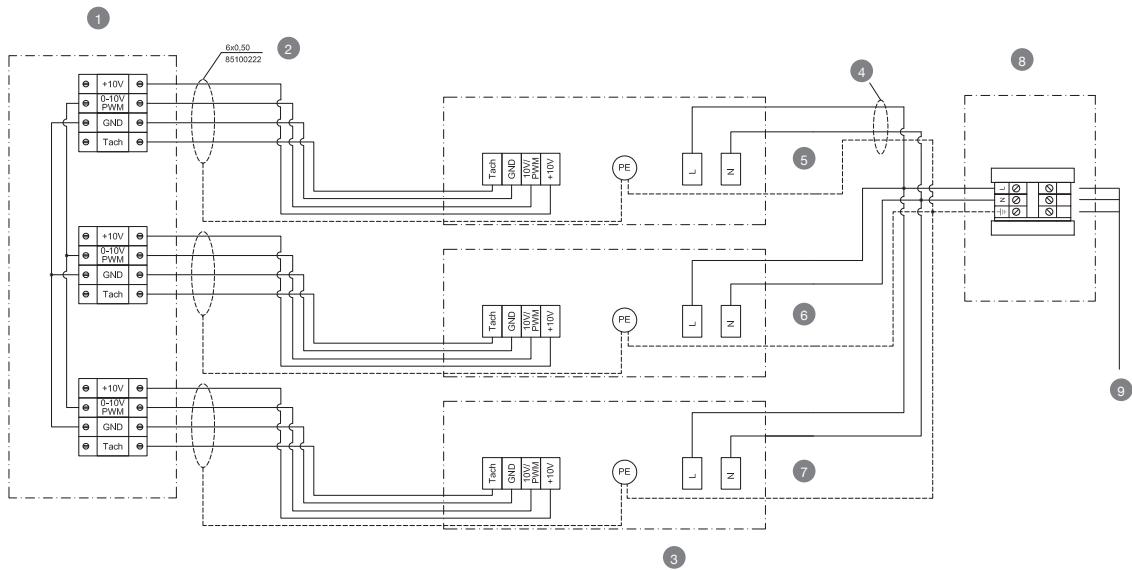
## СХЕМА ПОДКЛЮЧЕНИЯ ЭЛЕКТРОВЕНТИЛЯТОРОВ

- Перед выполнением электрических подключений необходимо проверить, чтобы цепь электропитания была разомкнута.
- Двигатели оснащены встроенным устройством тепловой защиты.
- Перед использованием систем регулировки числа оборотов проверьте их на совместимость с двигателем, чтобы избежать шума и предотвратить повреждения.
- Минимальная рабочая температура стандартных двигателей EC составляет -25°C. При других рабочих условиях обратитесь в технический отдел Stefani.



**MOTOVENTILATORI MONOFASE EC**  
**MOTOR FANS SINGLE-PHASE EC**  
**VENTILATOREN EINPHASIG EC**  
**MOTOVENTILADORES MONOFÁSICOS EC**

**MOTOVENTILATEURS MONOPHÁSÉS EC**  
**ЭЛЕКТРОВЕНТИЛЯТОРЫ ОДНОФАЗНЫЕ EC**  
**Ø 315 mm**



1 SCATOLA DI DERIVAZIONE SEGNALE E ALLARME - CONNECTION BOX - SIGNAL AND ALARM - ABZWEIGDOSE SIGNAL UND ALARM - CAJA DE DERIVACIÓN DE SEÑAL Y ALARMAS - BOÎTE DE DÉRIVATION DE SIGNAL ET ALARME - РАСПРЕДЕЛИТЕЛЬНАЯ КОРОБКА ДЛЯ СИГНАЛА И АВАРИЙНОГО СИГНАЛА

2 CAVO SCHERMATO - SCREENED CABLE - GESCHIRMTES KABEL - CABLE BLINDADO - CÂBLE BLINDÉ - ЭКРАНИРОВАННЫЙ КАБЕЛЬ

3 SEGNALE 0/10VDC COMUNE AI VENTILATORI TRA GND E 0-10V/PWM - SIGNAL 0/10VDC COMMON TO FANS BETWEEN GND AND 0-10V/PWM - SIGNAL 0/10VDC GEMEIN MIT DEN VENTILATOREN ZWISCHEN GND UND 0-10V/PWM - SEÑAL 0/10VDC COMÚN A LOS VENTILADORES ENTRE GND Y 0-10V/PWM - SIGNAL 0/10VDC COMMUN AUX VENTILATEURS ENTRE GND ET 0-10V/PWM - СИГНАЛ 0/10 В ПОСТ.Т., ОБЩИЙ С ВЕНТИЛЯТОРАМИ, МЕЖДУ GND И 0-10 В/PWM

4 CAVO - CABLE - KABEL - CABLE - CÂBLE - КАБЕЛЬ | 3G1

5 VENTILATORE 1 - FAN 1 - VENTILATOR 1 - VENTILADOR 1 - VENTILATEUR 1 - ВЕНТИЛЯТОР 1

6 VENTILATORE 2 - FAN 2 - VENTILATOR 2 - VENTILADOR 2 - VENTILATEUR 2 - ВЕНТИЛЯТОР 2

7 VENTILATORE N - FAN N - VENTILATOR N - VENTILADOR N - VENTILATEUR N - ВЕНТИЛЯТОР N

8 SCATOLA DI DERIVAZIONE DI ALIMENTAZIONE - POWER SUPPLY CONNECTION BOX - ABZWEIGDOSE VERSORGUNG - CAJA DE DERIVACIÓN DE ALIMENTACIÓN - BOÎTE DE DÉRIVATION D'ALIMENTATION - РАСПРЕДЕЛИТЕЛЬНАЯ КОРОБКА ПИТАНИЯ

9 ALIMENTAZIONE - POWER SUPPLY - STROMVERSORGUNG - ALIMENTACIÓN - ALIMENTATION - ПИТАНИЕ | 230V 1PH 50-60HZ



## COLLEGAMENTI ELETTRICI E POTENZE DELLE RESISTENZE

- Prima di procedere con i collegamenti elettrici è obbligatorio assicurarsi che il circuito elettrico di alimentazione sia aperto.
- Applicare opportuni sistemi di protezione termica sulle linee di alimentazione.
- Posizionare la sonda di temperatura di fine sbrinamento nelle zone più fredde degli scambiatori, ovvero in quelle zone dove tende a ghiacciarsi maggiormente. La posizione non può essere definita a priori in quanto varia in funzione della cella e del tipo di impianto.
- Al termine del ciclo di sbrinamento non deve rimanere ghiaccio sullo scambiatore.
- In caso di sostituzione di resistenze elettriche, prestare attenzione per evitare danni sugli isolamenti elettrici.

## ELECTRICAL CONNECTIONS AND POWER OF HEATING ELEMENTS

- Before making the electrical connections, it is compulsory to make sure that the power supply electric circuit is open.
- Apply suitable thermal protection systems on the power supply lines.
- Place the defrosting-end temperature probe in the coldest areas of the exchangers, i.e. in those areas that mostly tend to freeze. The position cannot be defined a priori because it changes depending on the cold room and the type of system.
- At the end of the defrosting cycle, no ice must remain on the exchanger.
- In case the heating elements have to be replaced, pay attention in order to avoid damaging the electrical insulations.

## STROMANSCHLÜSSE UND LEISTUNGEN DER HEIZSTÄBE

- Stromversorgung getrennt ist (Sicherung raus).
- An den Stromleitungen müssen geeignete Schutzschalter installiert werden.
- Den Temperaturfühler für das Abtauende in den kältesten Bereichen der Wärmetauscher positionieren, d.h. in den Bereichen, in denen sich am meisten Eis bildet. Die Position ist nicht vorgegeben, da sie von der Art der Kühlzelle und der Anlage abhängig ist.
- Am Ende des Abtauzyklus muss der Wärmetauscher komplett eisfrei sein.
- Beim Auswechseln der Heizschlangen ist vorsichtig vorzugehen, um die Isolierungen der Stromkabel nicht zu beschädigen.

## CONEXIONES ELÉCTRICAS Y POTENCIAS DE LAS RESISTENCIAS

- Antes de llevar a cabo las conexiones eléctricas es obligatorio asegurarse de que el circuito eléctrico de alimentación esté abierto.
- Aplicar sistemas de protección térmica adecuados en las líneas de alimentación.
- Colocar la sonda de temperatura de final de desescarche en las áreas más frías de los intercambiadores, es decir en aquellas áreas donde tiende a congelarse más. La posición no puede ser determinada a priori, puesto que varía según la cámara y el tipo de sistema.
- Al final del ciclo de desescarche no debe quedar hielo en el intercambiador.
- En caso de sustitución de las resistencias eléctricas prestar atención para evitar daños en los aislamientos eléctricos.

## RACCORDMENTS ÉLECTRIQUES ET PUISSANCES DES RÉISTANCES

- Avant de procéder aux raccordements électriques, il est absolument nécessaire de vérifier si le circuit électrique d'alimentation est ouvert.
- Appliquer des systèmes de protection thermique opportuns sur les lignes d'alimentation.
- Placer la sonde de température de fin de dégivrage dans les zones les plus froides des échangeurs, c'est-à-dire dans les zones où il y a un plus risque de givre. La position ne peut pas être définie à l'avance, car elle varie en fonction de la cellule et du type d'installation.
- A la fin du cycle de dégivrage, il ne doit plus y avoir de givre sur l'échangeur.
- En cas de remplacement des résistances électriques, faire attention pour éviter des dommages sur les isolations électriques.

## ЭЛЕКТРИЧЕСКИЕ СОЕДИНЕНИЯ И МОЩНОСТИ НАГРЕВАТЕЛЕЙ

- Перед выполнением электрических подключений необходимо проверить, чтобы цепь электропитания была разомкнута.
- На линиях питания установите надлежащие системы тепловой защиты.
- Расположите зонд температуры конца оттайки на самых холодных участках теплообменников, то есть на участках наибольшего обмерзания. Положение не может быть определено заранее, поскольку зависит от камеры и типа установки.
- В конце цикла оттайки на теплообменнике не должно быть льда.
- При замене электрических нагревателей будьте осторожны, чтобы не допустить повреждения электрической изоляции.

## BREEZE 25

230V - 50 Hz

				BREEZE 25/1	BREEZE 25/ 2	BREEZE 25/3
<b>DIMENSIONE BATTERIA</b>	<b>DIMENSIÓN BATERÍA</b>			C	C	C
<b>FINNED COIL DIMENSION</b>	<b>DIMENSION BATTERIE</b>					
<b>ABMESSUNGEN BATTERIE</b>	<b>РАЗМЕРЫ РАДИАТОРА</b>					
<b>BATTERIA</b>	<b>BATERÍA</b>	Nr.	[-]	1	1	1
<b>FINNED COIL</b>	<b>BATTERIE</b>	RC	[W]	350	700	1050
<b>BATTERIE</b>	<b>РАДИАТОР</b>	RCxNr.	[W]	350	700	1050
<b>BACINELLA</b>	<b>RECIPIENTE</b>	Nr.	[-]	0	0	0
<b>BASIN</b>	<b>CUVE</b>	RT	[W]	0	0	0
<b>WANNE</b>	<b>ПОДДОН</b>	RTxNr.	[W]	0	0	0
<b>TOTALE</b>	<b>TOTAL</b>					
<b>TOTAL</b>	<b>TOTAL</b>	RC+RT	[W]	350	700	1050
<b>GESAMT</b>	<b>ВСЕГО</b>					
<b>SCHEMA DIAGRAM PLAN</b>				1	1	1
<b>ESQUEMA SCHÉMA CXEMA</b>						

				BREEZE 31/1	BREEZE 31/2	BREEZE 31/3		
DIMENSIONE BATTERIA		DIMENSIÓN BATERÍA		C	C	C		
FINNED COIL DIMENSION		DIMENSION BATTERIE						
ABMESSUNGEN BATTERIE		РАЗМЕРЫ РАДИАТОРА						
BATTERIA	BATERÍA	Nr.	[-]	1	1	1		
		FINNED COIL	BATTERIE	RC	[W]	750	1500	2250
				BATTERIE	РАДИАТОР	RCxNr.	[W]	750
BACINELLA	RECIPIENTE	Nr.	[-]	0	0	0		
		BASIN	CUVE	RT	[W]	0	0	0
				WANNE	ПОДДОН	RTxNr.	[W]	0
TOTALE	TOTAL	RC+RT		[W]	750	1500	2250	
TOTAL	TOTAL							
GESAMT	ВСЕГО							
SCHEMA DIAGRAM PLAN				1	1	1		
ESQUEMA SCHÉMA CXEMA								

SCHEMI COLLEGAMENTO RESISTENZE NELLE DIVERSE CONFIGURAZIONI:

HEATING ELEMENTS CONNECTION DIAGRAMS IN THE DIFFERENT CONFIGURATIONS:

ANSCHLUSSSCHEMA FÜR DIE HEIZSTÄBE IN DEN VERSCHIEDENEN KONFIGURATIONEN:

▷ 230 V / 1 / 50 HZ

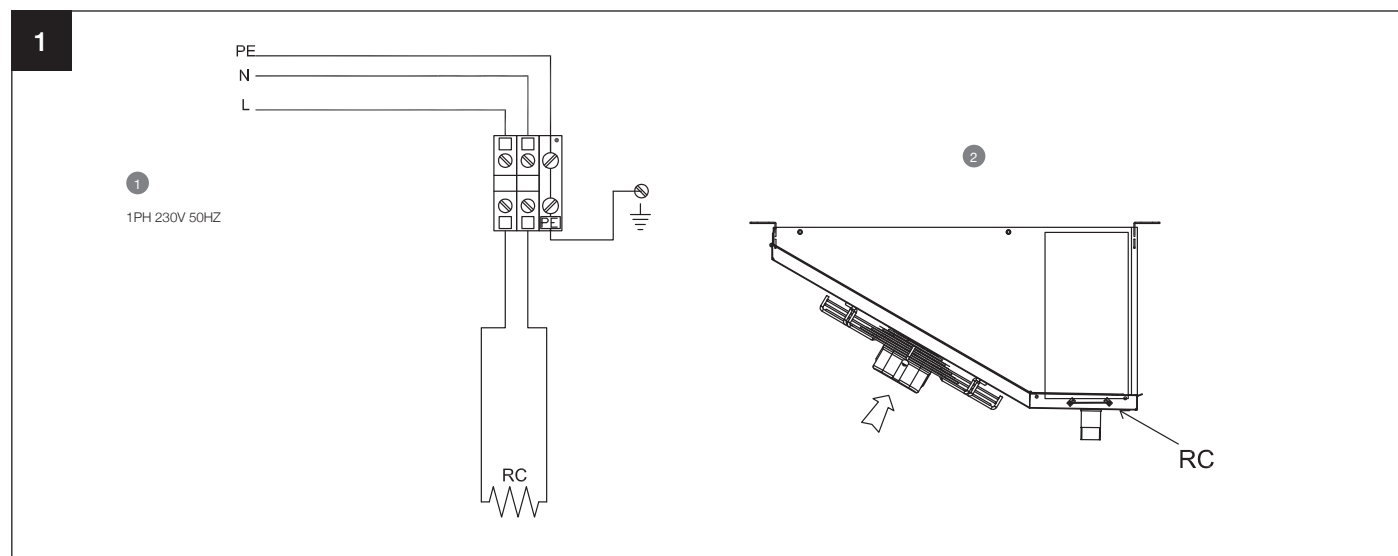
ESQUEMAS DE CONEXIÓN DE LAS RESISTENCIAS EN LAS DIFERENTES CONFIGURACIONES:

▷ 230 В / 1 / 50 ГЦ

SCHÉMAS DE RACCORDEMENT RÉSIDANCES DANS LES DIFFÉRENTES CONFIGURATIONS :

СХЕМЫ ПОДКЛЮЧЕНИЙ НАГРЕВАТЕЛЕЙ В РАЗЛИЧНЫХ КОНФИГУРАЦИЯХ:

SCHEMI      DIAGRAMS      PLAN      ESQUEMAS      SCHÉMAS      СХЕМЫ



1 ALIMENTAZIONE ELETTRICA - POWER SUPPLY - STROMVERSORGUNG - ALIMENTACIÓN ELÉCTRICA - ALIMENTATION ÉLECTRIQUE - ЭЛЕКТРОПИТАНИЕ

2 POSIZIONE RESISTENZE - RESISTORS POSITION - POSITION HEIZSTÄBE - POSICIÓN RESISTENCIAS - POSITION RÉSIDANCES - ПОЛОЖЕНИЕ НАГРЕВАТЕЛЕЙ

## MANUTENZIONE

Prima di eseguire qualunque tipo di intervento è necessario staccare l'alimentazione elettrica dall'apparecchio. Inoltre, a seconda del tipo di intervento, vanno eseguite tutte le operazioni per evitare la fuoriuscita di liquido/freon. Tutte le parti dell'apparecchio sono facilmente accessibili per la sostituzione e pulizia. Convogliatore e controvasca sono incernierati.

## WARTUNG

Vor der Ausführung jedes Eingriffs muss die Stromversorgung vom Gerät getrennt werden. Zudem sind entsprechend dem Eingriff alle Maßnahmen zu treffen, um das Austreten von Flüssigkeiten/Freon zu vermeiden. Alle Geräteteile sind für Wartungs- und Reinigungsarbeiten leicht zu erreichen. Luftkanal und Einsatzwanne sind anhand eines Scharniers miteinander verbunden.

## ENTRETIEN

Avant d'effectuer tout type de travail, il faut débrancher l'alimentation électrique de l'appareil. De plus, selon le type de travail, il faut prendre toutes les précautions pour éviter la sortie de liquide/fréon. Toutes les parties de l'appareil sont aisément accessibles pour le remplacement et le nettoyage. Convoyeur et contre-cuve sont munis de charnières.

## MAINTENANCE

Cut off power to the equipment before carrying out any operation on it. Besides, according to the type of task, implement all measures so as to avoid spilling/leaking any fluids/ freon. All equipment parts can be easily reached for replacement and cleaning. The shroud and the counter tray are hinged.

## MANTENIMIENTO

Antes de realizar todo tipo de intervención es necesario cortar la alimentación eléctrica del artefacto. Además, según el tipo de intervención, se realizarán todas las operaciones para evitar el escape de freón. Todas las partes del artefacto son de fácil acceso para la sustitución y limpieza. El transportador y la contra bandeja están sujetos.

## ТЕХОБСЛУЖИВАНИЕ

Перед началом любых работ необходимо отключить электропитание аппарата. Кроме того, в зависимости от вида работ, необходимо выполнить все операции, исключающие выход жидкости и(или) фреона. Все части аппарата легко доступны для замены и очистки. Канал и резервный бак подвешены на шарнирах.

## SOSTITUZIONE MOTORI

Sui modelli Breeze 25, aprire la bacinella, rimuovere le viti che fissano il motore al convogliatore, staccare il cavo dal connettore e procedere alla sostituzione. Sui modelli Breeze 31, rimuovere le viti che fissano la griglia al convogliatore, scollegare i cavi dalla scatola elettrica e procedere alla sostituzione.

## AUSWECHSELN DER MOTOREN

Auf den Modellen Breeze 25 ist die Wanne zu öffnen, die Schrauben zu entfernen, die den Motor am Luftkanal fixieren, das Kabel vom Verbindler zu trennen und die Auswechslung vorzunehmen. Auf den Modellen Breeze 31 sind die Schrauben zu entfernen, die das Raster am Luftkanal fixieren, die Kabel vom Elektrokasten zu trennen und die Auswechslung vorzunehmen.

## REPLACEMENT DES MOTEURS

Sur les modèles Breeze 25, ouvrir le bac, enlever les vis qui fixent le moteur au convoyeur, débrancher le câble du connecteur et remplacer le moteur. Sur les modèles Breeze 31, retirer les vis qui fixent la grille au convoyeur, débrancher les câbles du boîtier électrique et remplacer.

## MOTORS REPLACEMENT

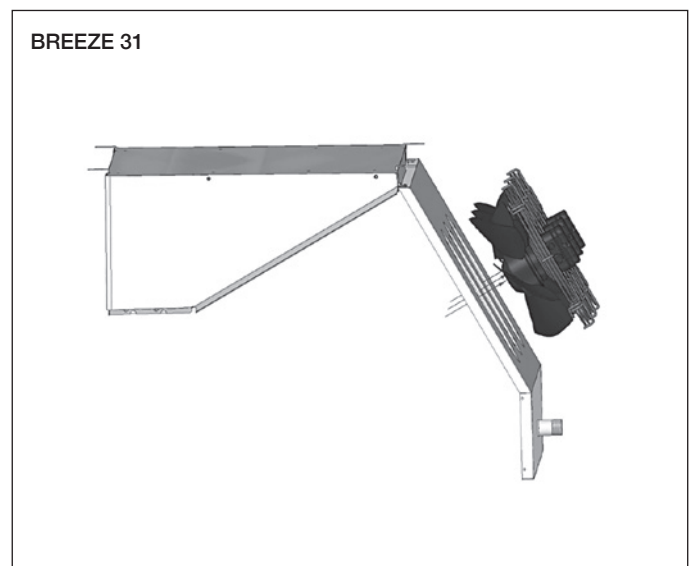
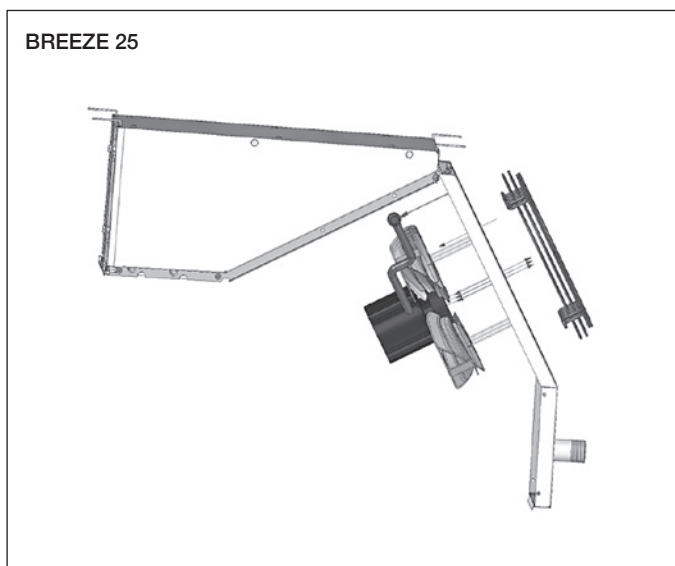
On Breeze 25 models, open the basin, remove the screws that fix the motor to the conveyor, remove the cable from the connector, then proceed to the replacement. On the Breeze 31 models, disconnect the screws that fix the grid to the conveyor, disconnect the cables from the connection box, and proceed to the replacement.

## SUSTITUCIÓN MOTORES

En los modelos Breeze 25, abrir el recipiente, remover los tornillos que fijan el motor al transportador, quitar el cable del conector y proceder a la sustitución. En los modelos Breeze 31, remover los tornillos que fijan la rejilla al transportador, desconectar los cables de la caja eléctrica y proceder a la sustitución.

## ЗАМЕНА ДВИГАТЕЛЕЙ

Для моделей Breeze 25: откройте поддон, извлеките винты, которые крепят двигатель к каналу, отсоедините кабель от разъема и выполните замену. Для моделей Breeze 31: извлеките винты, которые крепят решетку к каналу, отсоедините кабель от электрической коробки и выполните замену.



## SOSTITUZIONE RESISTENZE

Per sostituire le resistenze elettriche, aprire la bacinella, rimuovere la molletta, scollegare i terminali dalla morsettiera quindi procedere con la sostituzione. Se presenti nel pacco, scollegare i terminali dalla morsettiera, togliere la vite che fissa la piastrina, sostituirla e ripristinare il fissaggio.

---

## AUSWECHSELN DER HEIZSCHLANGEN

Zum Auswechseln der Heizschlangen ist die Wanne zu öffnen, die Feder zu entfernen, die Endstücke vom Klemmbrett zu trennen und anschließend die Auswechslung vorzunehmen. Falls in der Verpackung vorhanden, die Endstücke vom Klemmbrett trennen, die Schraube, mit der die Platine befestigt ist, abnehmen und die Befestigung tauschen.

---

## REPLACEMENT DES RÉSIDANCES

Pour remplacer les résistances électriques, ouvrir le bac, enlever la pince, débrancher les bornes de la boîte à bornes puis remplacer la résistance. Débrancher les bornes de la boîte à bornes, s'il y en a dans le groupe, enlever la vis qui fixe la plaquette, la remplacer et refixer.

---

## HEATING ELEMENTS REPLACEMENT

To replace the heating elements, open the basin, remove the clip, disconnect the terminals from the terminal board and then proceed with the replacement. Disconnect the terminals from the terminal board, if any, remove the screw that fixes the plate, replace it and restore the fastening.

---

## SUSTITUCIÓN RESISTENCIAS

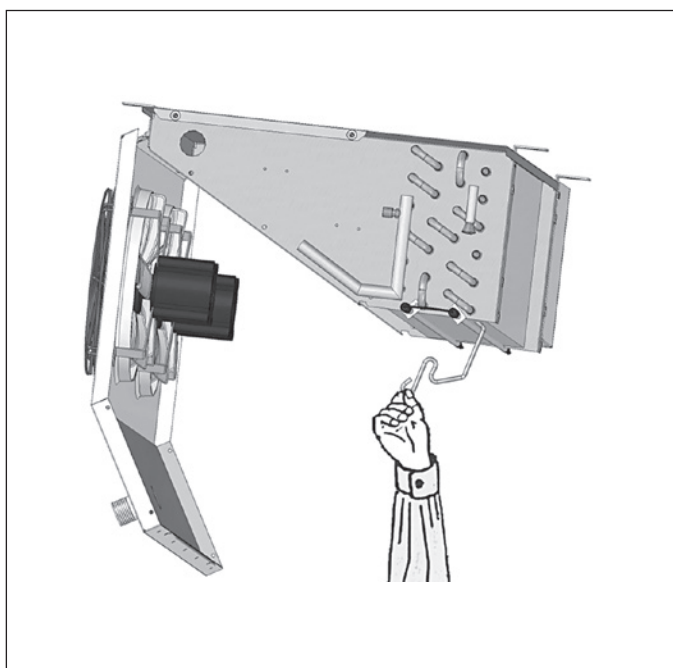
Para sustituir las resistencias eléctricas, abrir el recipiente, quitar la llave, desconectar los terminales de la terminal de conexión luego proceder con la sustitución. Si están presentes en el grupo, desconectar los terminales de la terminal de conexión, quitar los tornillos que fijan la placa al costado, sustituirlos y restaurar la fijación.

---

## ЗАМЕНА НАГРЕВАТЕЛЕЙ

Чтобы заменить электронагреватели, откройте поддон, уберите зажим, отсоедините выводы от клеммной коробки, а затем выполните замену. Если имеются в упаковке, отсоедините выводы от клеммной коробки, извлеките винт, который крепит пластинку, замените ее и восстановите крепление.

---



PRINCIPALI TIPI DI FUNZIONAMENTO  
MAIN TYPES OF OPERATION

HAUPTSÄCHLICHE FUNKTIONSWEISEN  
PRINCIPALES TIPOS DE FUNCIONAMIENTO

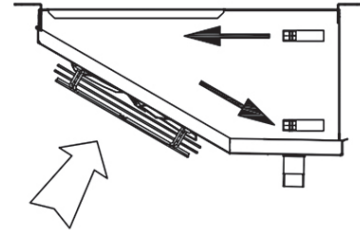
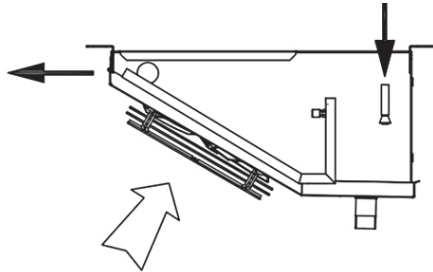
PRINCIPAUX TYPES DE FONCTIONNEMENT  
ОСНОВНЫЕ РЕЖИМЫ РАБОТЫ

Freon - CO<sub>2</sub>  
Freon - CO<sub>2</sub>  
Freon - CO<sub>2</sub>

Fréon - CO<sub>2</sub>  
Fréon - CO<sub>2</sub>  
Фреон - CO<sub>2</sub>

Glicole  
Glycol  
Glykol

Glicol  
Glicole  
Гликоль



FUNZIONAMENTO FUNCTIONING FUNKTIONSWEISE	FUNCIONAMIENTO FUNCIONAMIENTO РЕЖИМ	MATERIALE TUBO TUBING MATERIAL ROHRMATERIAL	MATERIAL TUBO MATERIALE TUBO МАТЕРИАЛ ТРУБЫ	PS MAX BAR PS MAX BAR PS MAX BAR	PS MÁX BAR PS MAX BAR PS MAX БАР
Freon / Freon / Freon / Fréon / Freon / Фреон			Cu		30
Glicole / Glycol / Glykol / Glicol / Glicole / Гликоль			Cu		16
CO <sub>2</sub>			Cu		45*

Per pressioni superiori, contattare l'ufficio tecnico Stefani.  
For higher pressures, contact Stefani technical department.  
Für höhere Druckwerte ist die technische Abteilung von Stefani zu kontaktieren.

Por presiones superiores, contactar a la oficina técnica Stefani.  
Pour des pressions supérieures, contacter le service technique Stefani.  
При более высоких давлениях обратитесь в технический отдел компании Stefani.

## RIFERIMENTI NORMATIVI

Gli apparecchi sono progettati e costruiti per poter essere incorporati in macchine come stabilito dalla Direttiva 2006/42 e successivi emendamenti.

Gli apparecchi sono inoltre conformi alle seguenti normative:

- › Direttiva bassa tensione 2014/35 UE.
  - › Direttiva 2014/68/UE.
  - › Direttiva 2014/30 UE modificata (EMC Electromagnetic Compatibility).
  - › Direttiva 2014/68/UE (Direttiva apparecchi a pressione).
  - › UNI EN ISO 13857 (sostituisce la UNI EN 294 - Sicurezza del macchinario).
  - › CEI EN 60335-1 (Sicurezza apparecchi elettrici ad uso domestico e similare).
  - › ERP 2015 (Energy Related Products).
- 

## REFERENCIAS NORMATIVAS

Los equipos están diseñados y fabricados para poder ser incorporados a máquinas, tal como lo establece la Directiva 2006/42 y sucesivas modificaciones;

Los aparatos cumplen con la siguiente normativa:

- › Directiva baja tensión 2014/35 UE.
  - › Directiva 2014/68/UE.
  - › Directiva 2014/30 UE modificada (EMC Compatibilidad electromagnética).
  - › 2014/68/UE (Directiva de equipos a presión)
  - › UNI EN ISO 13857 (reemplaza la UNI EN 294 - seguridad de las máquinas).
  - › CEI EN 60335-1 (seguridad de los aparatos eléctricos de uso doméstico y similar).
  - › ERP 2015 (Productos relacionados con la energía).
- 

## APPLICABLE STANDARDS

The devices have been designed and built in order to be incorporated in machines, as set forth by Directive 2006/42 and subsequent amendments;

The devices comply with the following standards:

- › Low Voltage Directive (LVD) 2014/35 UE.
  - › Directive 2014/68/EU.
  - › Electromagnetic Compatibility (EMC) Directive 2014/30 UE as modified.
  - › Pressure Equipment Directive 2014/68/UE.
  - › UNI EN ISO 13857 (that has replaced UNI EN 294 – Safety of machinery).
  - › IEC EN 60335-1 (Safety of household and similar electrical appliances).
  - › Energy Related Products (ERP) Directive 2015.
- 

## RÉFÉRENCES NORMATIVES

Les appareils sont conçus et construits pour pouvoir être incorporés dans des machines comme spécifié par la Directive 2006/42 et ses amendements successifs;

Les appareils sont également conformes aux normes suivantes:

- › Directive basse tension 2014/35 UE.
  - › Directive 2014/68/UE.
  - › Directive 2014/30 UE modifiée (EMC Compatibilité électromagnétique).
  - › 2014/68/UE (Directive équipements sous pression)
  - › UNI EN ISO 13857 (remplace la UNI EN 294 - sécurité de l'équipement).
  - › CEI EN 60335-1 (sécurité des appareils électriques à usage domestique et similaire).
  - › ERP 2015 (Produits liés à la consommation d'énergie).
- 

## BEZUGSNORMEN

Die Geräte wurden für den Einbau in Maschinen nach Vorgabe der Maschinenrichtlinie 2006/42 und späteren Änderungen und Ergänzungen geplant und gebaut.

Die Geräte sind außerdem mit folgenden Gesetzesvorschriften konform:

- › Niederspannungsrichtlinie 2014/35 UE.
  - › Richtlinie 2014/68/EU.
  - › EMV-Richtlinie 2014/30 UE zur Elektromagnetischen Verträglichkeit.
  - › Druckgeräterichtlinie 2014/68/UE.
  - › DIN EN ISO 13857 (ersetzt die DIN EN 294 - Sicherheit von Maschinen).
  - › DIN EN 60335-1 (Sicherheit elektrischer Geräte für den Hausgebrauch und ähnliche Zwecke).
  - › ERP 2015 (Energy Related Products).
- 

## НОРМАТИВНЫЕ ДОКУМЕНТЫ

Приборы разработаны и изготовлены для встраивания в машины, как указано в Директиве 2006/42 с последующими дополнениями.

Кроме того, аппараты соответствуют следующим нормативным документам:

- › Директива по оборудованию низкого напряжения 2014/35 UE.
  - › Директива 2014/68/UE.
  - › Директива 2014/30 UE с изменениями ("Электромагнитная совместимость").
  - › PED 97/23/CE (Директива по оборудованию, работающему под давлением).
  - › UNI EN ISO 13857 (заменяет стандарт UNI EN 294 - "Безопасность машинного оборудования").
  - › CEI EN 60335-1 ("Безопасность бытовых и аналогичных электрических приборов").
  - › ERP 2015 (Директива по продукции, связанной с производством электрической энергии).
-

## GARANZIA

I prodotti sono costruiti con materiali e componenti di altissima qualità, accuratamente collaudati meccanicamente ed elettricamente. Vengono garantiti per un periodo di 3 anni dalla data di acquisto da qualsiasi difetto di costruzione. Sono esclusi dalla garanzia i danni causati da fenomeni di corrosione. Eventuali parti o apparecchi riscontrati difettosi dovranno essere resi porto franco al nostro stabilimento, dove verranno controllati e a giudizio Stefani riparati e/o sostituiti. Nessuna responsabilità viene assunta da Stefani per interventi di riparazione non autorizzati preventivamente o per perdite o danni causati da un uso cattivo o improprio dei prodotti. Ogni forma di garanzia decade qualora si riscontrasse che gli apparecchi siano stati sottoposti a cattivo uso o erroneamente installati o manomessi. Stefani si riserva di apportare alla propria produzione tutte le modifiche atte a migliorare il rendimento o l'aspetto, senza previa comunicazione e senza impegno per quanto riguarda la produzione precedente.

---

## GARANTÍA

Los productos están hechos de materiales y componentes de alta calidad, cuidadosamente probados eléctrica y mecánicamente. Están garantizados por un periodo de 3 años desde la fecha de compra por cualquier defecto de fabricación. Quedan excluidos de la garantía los daños causados por fenómenos de corrosión. Eventuales piezas y equipos que presenten defectos deberán ser devueltos a nuestra planta con gastos de transporte pagados, para ser inspeccionados y reparados y/o, según el criterio de Stefani, reemplazados. Stefani queda exento de toda responsabilidad por intervenciones de reparación no autorizadas previamente, o por cualquier pérdida o daño causado por un uso malo o inadecuado de los productos. Cualquier forma de garantía perderá su validez si se comprueba que los equipos han sido sometidos a un mal uso, han sido instalados incorrectamente o alterados. Stefani se reserva el derecho de hacer cualquier cambio en la producción con el fin de mejorar el rendimiento o la apariencia, sin previo aviso y sin ninguna obligación con respecto a la producción anterior.

---

## WARRANTY

The products have been manufactured using top-quality materials and components which have been thoroughly tested – mechanically and electrically. The warranty covers the products against manufacturing defects for a period of 3 years starting on the date of purchase. Any damage caused by corrosion is not covered by the warranty. Any parts or devices found to be defective shall be delivered carriage free to our premises, where they will be checked, and repaired and/or replaced if Stefani so decide. Stefani shall not be responsible for repairs that have not been previously authorised, or for any loss or damage caused by incorrect or improper use of the products. Any form of warranty shall be void whenever we found out that the devices have been used improperly, wrongly installed or tampered with. Stefani reserve the right to introduce any changes to their products that we deem necessary to improve their performance or appearance, without prior notice and without any commitment with respect to previous products.

---

## GARANTIE

Les produits sont construits avec des matériaux et des composants de très haute qualité, rigoureusement testés mécaniquement et électriquement. Ils sont garantis pendant une période de 3 ans à partir de la date d'achat, contre n'importe quel défaut de construction. Les dommages provoqués par des phénomènes de corrosion sont exclus de la garantie. Les éventuelles pièces ou appareils qui sont défectueux devront être renvoyés franco de port à notre établissement, où ils seront contrôlés et réparés et/ou remplacés selon le jugement de Stefani. Stefani n'est pas responsable des interventions de réparation non autorisées préalablement ou des pertes ou dommages provoqués suite à une mauvaise utilisation des produits. Toute forme de garantie tombe si les appareils ont été soumis à une mauvaise utilisation ou s'ils ont été installés de manière erronée ou bien encore, s'ils ont altérés. Stefani se réserve d'apporter des modifications à sa production pour améliorer le rendement ou l'aspect des produits sans communication préalable et sans engagement par rapport à la production précédente.

---

## GARANTIE

Die Geräte werden mit qualitativ hochwertigen Materialien und Bauteilen gebaut und einer sorgfältigen mechanischen und elektrischen Abnahmeprüfung unterzogen. Auf die Geräte wird eine Garantie von 3 Jahren ab Kaufdatum für Herstellungsfehler gegeben. Von der Garantie ausgeschlossen sind Schäden, die durch Korrosion entstanden sind. Eventuelle Teile oder Geräte, an denen Mängel aufgetreten sind, müssen portofrei an unser Werk geschickt werden, wo sie kontrolliert und nach Dafürhalten von Stefani repariert bzw. ersetzt werden. Für Reparaturen, die ohne vorherige Genehmigung durchgeführt wurden, und für Verluste oder Schäden, die durch einen unsachgemäßen oder nicht bestimmungsgemäßen Gebrauch der Geräte entstanden sind, übernimmt Stefani keine Haftung. Sollte festgestellt werden, dass das Gerät unsachgemäß gebraucht, falsch installiert oder manipuliert worden ist, verfällt jeder Garantieanspruch. Stefani behält sich das Recht vor, ohne Vorankündigung und ohne Verpflichtung bezüglich der vorhergehenden Produkte, Änderungen an seinen Produkten durchzuführen, um ihre Leistung oder Aussehen zu verbessern.

---

## ГАРАНТИЯ

Изделия изготовлены из высококачественных материалов и компонентов, тщательно протестированных с проведением механических и электрических испытаний. Гарантия действует в течение 3 лет с момента покупки и распространяется на все конструктивные дефекты. Гарантия не распространяется на ущерб, возникший в результате коррозии. Приборы или части, признанные дефектными, должны быть отправлены на условиях франко-порт на предприятие-изготовитель, где они будут подвергнуты проверке и, по решению компании Stefani, отремонтированы или заменены. Компания Stefani отклоняет любую ответственность за несанкционированный ремонт или убитки и ущерб, возникшие в результате неправильной эксплуатации или нецелевого использования изделий. Любой вид гарантии аннулируется в случае неправильной эксплуатации приборов, неправильного монтажа или несанкционированного вскрытия. Компания Stefani оставляет за собой право вносить любые изменения, направленные на повышение эффективности, качества или улучшения внешнего вида изделий, без предупреждения и без обязательств в отношении ранее выпущенной продукции.

---

Via del Lavoro, 9  
36020 Castegnero (VI) Italy  
Tel +39 0444 639999  
Fax +39 0444 638240  
info@stefani-online.it

